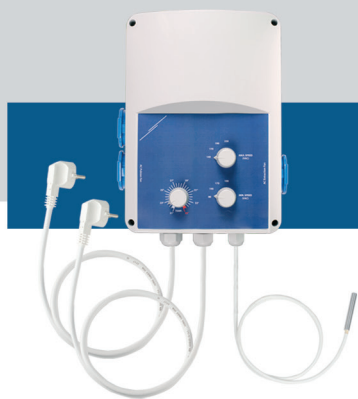


GTTE1

Temperatuurgestuurde transformatorregelaar



De GTTE1-serie snelheidsregelaars regelen de snelheid van monofasige, spanningsregelbare motoren door het variëren van de uitgangsspanning in functie van de gemeten temperatuur. Ze zijn uitgerust met autotransformator(en) en regelen de snelheid van toevoer- en afzuigventilatoren automatisch, in vijf stappen, volgens de temperatuur die wordt gemeten via de geïntegreerde temperatuur draadprobe. Via de extra uitgang kan een elektrisch verwarmingselement aangestuurd worden (AAN/UIT)

Belangrijke kenmerken

- Plug and play, geen bekabeling nodig
- 2 Schuko IP-54 eurostekkers voor het aansluiten van een aanvoer- en/of afzuigventilator
- 1 Schuko IP54 eurostekker voor het aansluiten van een elektrische verwarming (Imax. 16 A)
- Voedingskabels met stekkers 230 VAC / 16 A
- Geïntegreerde PT500 temperatuursonde met 4 meter kabel
- Alle stopcontacten zijn afzonderlijk en extern gezeerd
- Geïntegreerde wandplaat voor eenvoudige wandmontage
- Potentiometer voor temperatuur instelpunt bereik: 21–35 °C
- Draaischakelaars voor minimum- en maximuminstelling van de uitgangsspanning

Technische specificaties

Voedingsspanning	230 VAC / 50–60 Hz	
Max. Gecombineerde motorstroom	GTTE1-35L22	3,5 A
	GTTE1-75L22	7,5 A
Max. stroom van de verwarming	16 A	
Temperatuurregeling	21–35 °C	
Minimale geregelde uitgangsspanning in te stellen via een draaischakelaar	80–190 VAC	
Maximale geregelde uitgangsspanning in te stellen via een draaischakelaar	140–230 VAC	
Hysteresis delta	0,2 °C	
Proportioneel bereik	2 °C	
Behuizing	kunststof (R-ABS, UL94-V0, RAL 7035)	
Beschermingsgraad	IP54 (volgens de EN 60529)	
Werkingscondities	Temperatuur	-10–40 °C
	Relatieve vochtigheid	5–80 % rV (niet-condenserend)

Artikelcodes

Artikelcodes	Imax	Zekering (5*20 mm), [A]
GTTE1-35L22	3,5 A	F: T-5,0 A-H
GTTE1-75L22	7,5 A	F: T-12,5 A-H

Toepassingen

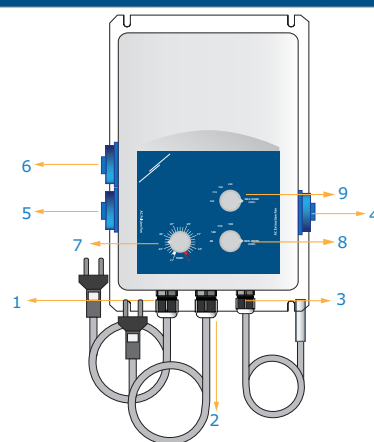
- Ventilatieregeling volgens gemeten temperatuur van monofase 230 VAC-toestellen. Toepassingsgebied: serres, stallen, loodsen, enz...
- Temperatuurgestuurde ventilatiesystemen
- Uitsluitend voor binnen gebruik

Normen

- Laagspanning richtlijn 2014/35/EC: EN 60335-1:2012
- EMC richtlijnen 2014/30/EU: EN 61000-6-3:2007/A1:2011/AC:2012, EN 61000-6-2:2005/AC:2005



Bekabeling en aansluitingen



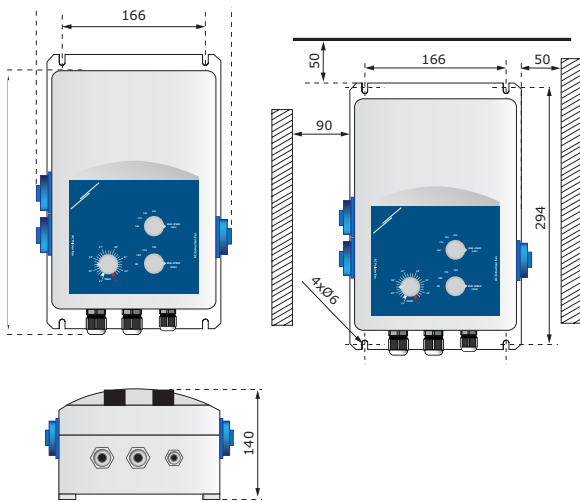
1 - Standaard stroomvoorziening Euro-plugkabel voor elektrische verwarming (1,5 m)	Voeding	230 VAC / 50–60 Hz
2 - Standaard stroomvoorziening Euro-plugkabel voor GTEE regelaar (1,5 m)	Voeding	230 VAC / 50–60 Hz
3 - Sonde temperatuursensor	Lengte	4 m, aangesloten op PT500
	Weerstand	500 Ω bij 0 °C
	Meetbereik sensor	-30–70 °C
4 - Stopcontact AC-afzuigventilator	Aansluiting	230 VAC / 50–60 Hz
5 - Stopcontact AC-toevoerventilator		230 VAC / 50–60 Hz; Imax 16 A (3 kW)
6 - Stopcontact elektrische verwarming		
7 - Potentiometer temperatuurinstelpunt	Bereik	21–35 °C, schaal 1 °C
8 - Minimale geregelde uitgangsspanning in te stellen via een draaischakelaar	80 / 140 / 170 / 190 VAC	
9 - Maximale geregelde uitgangsspanning in te stellen via een draaischakelaar	140 / 170 / 190 / 230 VAC	

GTTE1

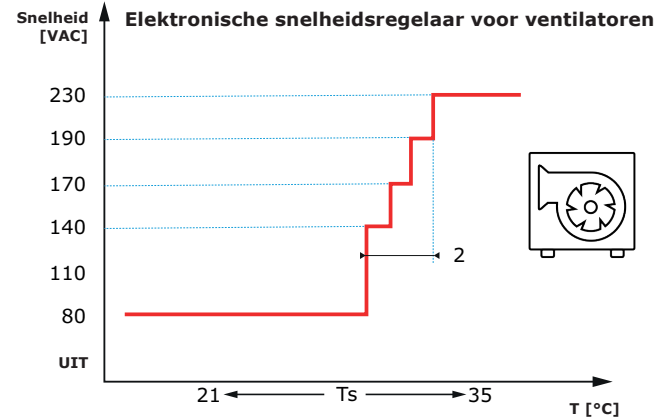
Temperatuurgestuurde transformatorregelaar



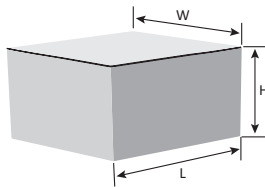
Bevestigen en afmetingen



Werkingschema

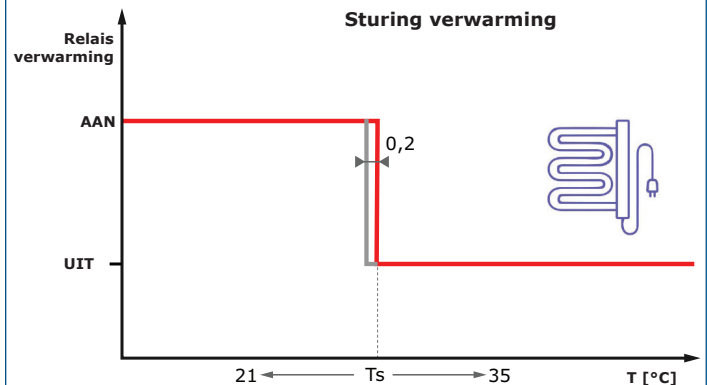


Verpakking



Artikelcode	Verpakking	Lengte [mm]	Breedte [mm]	Hoogte [mm]	Netto gewicht	Bruto gewicht
GTTE1-35L22	Eenheid (1st.)	340	255	155	5 kg	5,8 kg
GTTE1-75L22	Eenheid (1st.)	340	255	155	8,5 kg	9,2 kg

Sturing verwarming



Global trade item numbers (GTIN)

Verpakking	GTTE1-35L22	GTTE1-75L22
Eenheid	05401003017739	05401003017746

GTTE1

Temperatuurgestuurde transformatorregelaar



Toepassingen

