



FCVCX-R

Intelligente multifunctionele sensor

De FCVCX-R-serie zijn intelligente sensoren met instelbaar temperatuur-, relatieve vochtigheid- en TVOC / CO₂eq-bereik. Op basis van de TVOC meting wordt een CO₂-equivalent (CO₂eq) berekend. De TVOC-concentratie is een nauwkeurige indicator voor de luchtkwaliteit binnenshuis. Op basis van de metingen van de temperatuur en de relatieve luchtvochtigheid wordt het dauwpunt berekend. Hun algoritme stuurt één enkele analoge / modulerende uitgang, op basis van de drie gemeten waarden. Die uitgang kan worden gebruikt om een EC-ventilator, een AC-ventilator met snelheidsregelaar of een actuator aangedreven demper rechtstreeks te regelen. Alle parameters zijn toegankelijk via Modbus RTU.

Belangrijkste Kenmerken

- Selecteerbare temperatuur, relatieve vochtigheid en TVOC / CO₂eq-bereiken
- Ventilator snelheidsregeling op basis van T, rH en TVOC
- Inbouw of opbouw
- Bootloader voor het updaten van de firmware via Modbus RTU
- Lichtsensor met instelbaar 'active' en 'standby' niveau.
- Verwisselbare TVOC / CO₂eq sensor module
- Modbus RTU (RS485)
- 3 LEDs met instelbare lichtsterkte voor statusweergave
- Stabiele en accurate metingen op lange termijn.

Technische specificaties

Analoge / Modulerende uitgangen	0—10 VDC-modus: R _L ≥ 50 kΩ	
	0—20 mA-modus: R _L ≤ 500 Ω	
	PWM-modus (open-collector): 1 kHz, R _L ≥ 50 kΩ, PWM-spanningsniveau: 3,3 VDC of 12 VDC	
Opwarmtijd	15 minuten	
Typisch toepassingsbereik	Temperatuurbereik	0—50 °C
	Relatieve vochtigheidsbereik	0—95 % rV (niet-condenserend)
	TVOC bereik	0—60.000 ppb
Nauwkeurigheid	± 0,4 °C (bereik 0—50 °C)	
	± 3% rV (bereik 0—95 %)	
Beschermingsgraad	± 15% van gemeten TVOC (0—60.000 ppb TVOC)	
	IP30 (volgens de EN 60529)	

Artikelcodes

Artikelcodes	Voeding	Imax
FCVCG-R	18—34 VDC	60 mA
	15—24 VAC ±10%	122 mA
FCVCF-R	18—34 VDC	60 mA

Toepassingen

- Vraaggestuurde ventilatie op basis van temperatuur, relatieve vochtigheid en TVOC-niveau voor binnenhuis toepassingen
- Geschikt voor residentiële en commerciële gebouwen
- Uitsluitend voor binnen gebruik

Bekabeling en aansluitingen

Artikelcode	FCVCF-R	FCVCG-R	
V+	18—34 VDC	18—34 VDC	15—24 VAC ±10%
V	Massa	Gemeenschappelijke massa*	AC ~*
A	Modbus RTU (RS485), A		
/B	Modbus RTU (RS485), /B		
Ao	Analoge / modulerende uitgang - T, rV of TVOC (0—10 VDC / 0—20 mA / PWM)		
GND	Massa Ao	Gemeenschappelijke massa*	
Aansluiting	Kabeldoorsnede, terminal block met veercontacten: 2,5 mm ² ; pitch 5 mm; afgeschermde kabel		

* **Attentie!** De -F versie van dit product is niet geschikt voor 3-draads aansluiting. Het heeft afzonderlijke massa's voor voeding en analoge uitgang. Beide massa's verbinden kan resulteren in onjuiste metingen. Er zijn minstens 4 draden nodig voor het aansluiten van -F type sensoren.

De -G versie is bedoeld voor 3-draads aansluiting en beschikt over een gemeenschappelijke massa. Dit wil zeggen dat de massa's van de analoge uitgang inwendig verbonden zijn met de massa van de voeding. Omwille van deze reden kunnen -F en -G type sensoren niet gemengd worden binnen één netwerk. Verbind nooit de gemeenschappelijke massa van G-type-artikelen met andere apparaten die op gelijkstroom werken. Door dit toch te doen kan mogelijk permanente schade aangebracht worden aan de aangesloten toestellen.



LED-aanduidingen



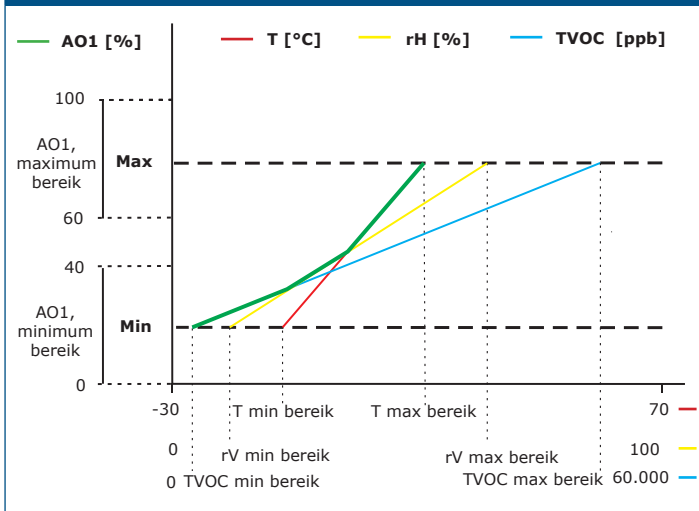
1 - Rode LED	Continu	De gemeten temperatuur, relatieve vochtigheid of TVOC / CO ₂ eq zijn buiten bereik.
	Knipperen	De communicatie met een van de sensorelementen is verbroken
2 - Gele LED	AAN	De gemeten temperatuur, relatieve vochtigheid of TVOC / CO ₂ eq bevinden zich in de alarmzone.
3 - Groene LED	AAN	De gemeten temperatuur, relatieve vochtigheid of TVOC / CO ₂ eq bevinden zich binnen het bereik.
4 - Lichtsensor		Lage lichtsterkte / Actief / Stand-by
5 - Verwisselbare TVOC / CO ₂ eq sensor module		Wisselbaar indien defect

FCVCX-R

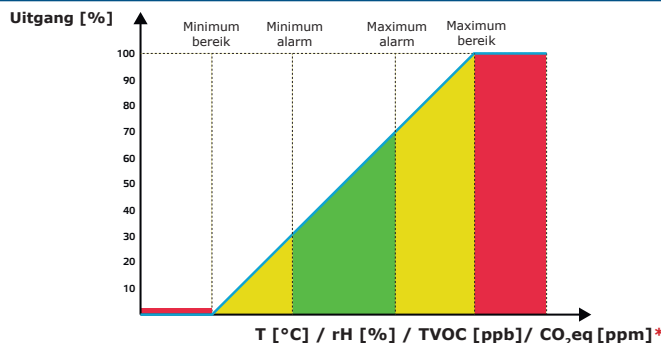
Intelligente multifunctionele sensor



Werkingschema

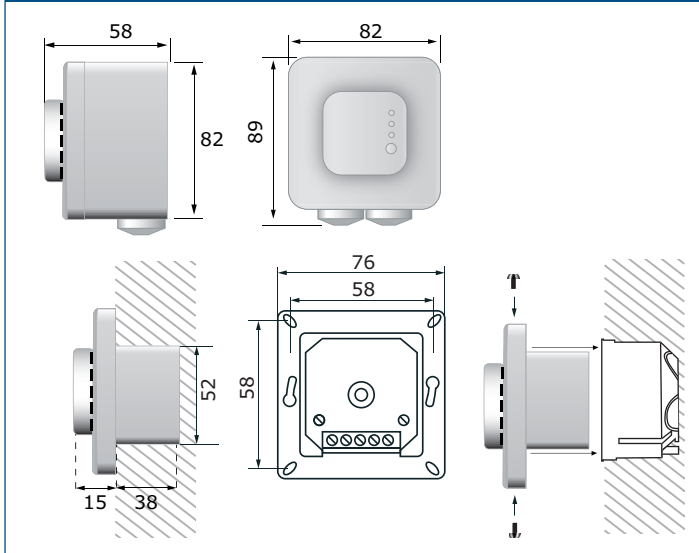


NOTA: De uitgang wijzigt automatisch in functie van de hoogste gemeten waarde T, rV of TVOC. Zie de groene lijn in bovenstaand functioneel diagram.



* LED aanduidingen - T (standaard), rV of TVOC / CO₂eq

Bevestigen en afmetingen



Normen

- Laagspanningsrichtlijn 2014/35/EC: -Laagspanning richtlijn 2014/35/EC: -EN 60529: 1991 Beschermingsgraden in bijlage (IP-code) Wijziging ACT: 1993 tot en met EN 60529
- EN 60730-1:2011 Automatische bedieningsorganen voor huishoudelijk en soortgelijk gebruik - Deel 1: Algemene eisen
- EMC richtlijnen 2014/30/EU: -EN 60730-1:2011 Automatische bedieningsorganen voor huishoudelijk en soortgelijk gebruik - Deel 1: Algemene eisen
- EN 61000-6-1: 2007 Elektromagnetische compatibiliteit (EMC) - Deel 6-1: Algemene normen - Immuniteit voor huishoudelijke, handels- en licht-industriële omgevingen;
- EN 61000-6-3:2007 Elektromagnetische compatibiliteit (EMC) - Deel 6-3: Algemene normen - Emissienorm voor huishoudelijke, handels- en licht-industriële omgevingen Wijzigingen A1: 2011 en AC: 2012 EN 61000-6-3;
- EN 61326-1: 2013 Elektrische uitrusting voor meting, controle en laboratoriumgebruik - EMC-vereisten - Deel 1: Algemene eisen
- EN 61326-2-3: 2013 Elektrische uitrusting voor meet-, controle- en laboratoriumgebruik - EMC-vereisten - Deel 2-3: Bijzondere eisen Testconfiguratie, operationele omstandigheden en prestatiecriteria voor transducers met geïntegreerde of externe signaalconditionering
- WEEE richtlijn 2012/19/EU
- RoHS richtlijn 2011/65/EU

Modbus registers



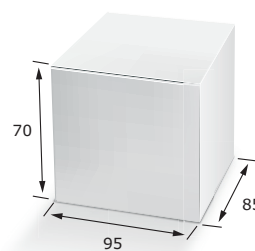
De SensiStart Modbus configurator staat u toe om op eenvoudige wijze de Modbus parameters te configureren en/of te monitoren.



De parameters van deze toestellen kunnen geconfigureerd / gemonitord worden via het Sentera 3SMODBUS platform. U kan dit via de volgende link downloaden: <https://www.sentera.eu/nl/3SMCenter>

Raadpleeg de Modbus Register Map van dit product voor meer informatie over de Modbus-registers.

Verpakking



Artikelcode	Verpakking	Lengte [mm]	Breedte [mm]	Hoogte [mm]	Netto gewicht	Bruto gewicht
FCVCF-R FCVCG-R	Eenheid (1st.)	95	85	70	0,2 kg	0,21 kg
	Karton (10 st.)	492	182	84	2 kg	2,3 kg
	Doos (60 st.)	590	380	280	12 kg	14,2 kg

Global trade item numbers (GTIN)

Verpakking	FCVCF-R	FCVCG-R
Eenheid	05401003006276	05401003006283
Karton	05401003300800	05401003300817
Doos	05401003501214	05401003501221