



FCVCX-R

Intelligente luchtkwaliteitssensor

De FCVCX-serie zijn intelligente sensoren met instelbare temperatuur-, relatieve vochtigheids- en TVOC-bereiken. De TVOC-concentratie is een nauwkeurige indicator voor de luchtkwaliteit binnenshuis. Het gebruikte algoritme regelt één enkele analoge / modulerende uitgang op basis van de gemeten T-, rV- en TVOC-waarden. Die kan worden gebruikt om rechtstreeks een EC-ventilator, een snelheidsregelaar voor AC-motoren of een klepaandrijving aan te sturen. Alle parameters zijn toegankelijk via Modbus RTU.

Belangrijkste Kenmerken

- Klemmenblok met veercontacten
- Instelbare temperatuur-, relatieve vochtigheids- en TVOC-bereiken
- Snelheidsregeling voor ventilatoren op basis van T, rV en TVOC
- Geschikt voor in- of opbouwmontage
- Bootloader voor het updaten van de firmware via Modbus RTU
- Lichtsensor met instelbaar 'active' en 'standby' niveau
- Vervangbare TVOC sensormodule
- Modbus RTU (RS485) communicatie
- 3 LEDs met instelbare lichtsterkte voor statusweergave
- Stabiele en accurate metingen op lange termijn.

Technische specificaties

Analoge / modulerende uitgang	0—10 VDC-modus: $R_L \geq 50 \text{ k}\Omega$	
	0—20 mA-modus: $R_L \leq 500 \Omega$	
	PWM-modus (open-collector): 1 kHz, ($R_L \geq 50 \text{ k}\Omega$, PWM-spanningsniveau: 3,3 VDC of 12 VDC)	
Opwarmtijd	15 minuten	
Typisch toepassingsbereik	Temperatuurbereik	0—50 °C
	Relatieve vochtigheidsbereik	0—95 % rV (niet-condenserend)
	TVOC bereik	0—60.000 ppb
Nauwkeurigheid	$\pm 0,4 \text{ }^\circ\text{C}$ (bereik 0—50 °C)	
	$\pm 3\%$ rV (bereik 0—100 %)	
	$\pm 15\%$ van gemeten TVOC (0—60.000 ppb TVOC)	
Beschermingsgraad	IP30 (volgens EN 60529)	

Artikelcodes

Artikelcodes	Voeding	Imax
FCVCG-R	18—34 VDC	60 mA
	15—24 VAC $\pm 10\%$	122 mA
FCVCF-R	18—34 VDC	60 mA

Bedrading en aansluitingen

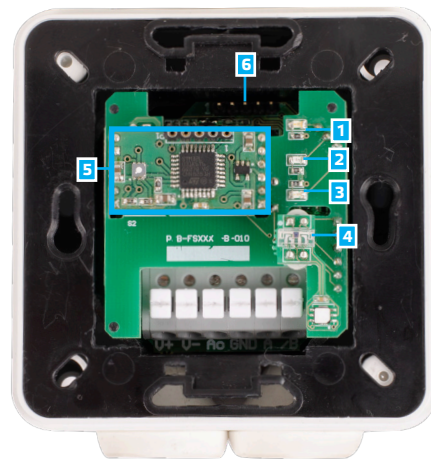
Artikelcodes	FCVCF-R	FCVCG-R	
V+	18—34 VDC	18—34 VDC	15—24 VAC $\pm 10\%$
V-	Massa	Gemeenschappelijke massa	AC ~
A	Modbus RTU (RS485), signaal A		
/B	Modbus RTU (RS485), /B		
Ao	Analoge / modulerende uitgang (0—10 VDC / 0—20 mA / PWM)		
GND	Massa AO1	Gemeenschappelijke massa	
Aansluiting	Klemmenblok met veercontacten, kabeldoorsnede: 2,5 mm ² ; pitch 5 mm; afgeschermd kabel		

Attentie! De -F versie van het product is niet geschikt voor 3-draads aansluiting. Ze heeft afzonderlijke massa's voor voeding en analoge uitgang. Beide massa's verbinden kan resulteren in onjuiste metingen. Er zijn minstens 4 draden nodig voor het aansluiten van -F type sensoren.

De -G versie is bedoeld voor 3-draads aansluiting en beschikt over een gemeenschappelijke massa. Dit wil zeggen dat de massa's van de analoge uitgang inwendig verbonden zijn met de massa van de voeding. Omwille van deze reden kunnen -F en -G type sensoren niet gemengd worden binnen één netwerk. Verbind nooit de gemeenschappelijke massa van G-type-artikelen met andere apparaten die op gelijkstroom werken. Door dit toch te doen kan mogelijk permanente schade aangebracht worden aan de aangesloten toestellen.



LED-aanduidingen



1 - Rode LED	AAN	De gemeten temperatuur, relatieve vochtigheid of TVOC bevindt zich onder de minimumwaarde of boven de maximumwaarde van het bereik
	Knipperen	De communicatie met een van de sensorelementen is verbroken
2 - Gele LED	AAN	De gemeten temperatuur, relatieve vochtigheid of TVOC bevindt zich in het waarschuwbereik
	Knipperen	Er is geen Modbus-communicatie meer en HR8 is geactiveerd (Modbus-time-out > 0 seconden)
3 - Groene LED	AAN	De gemeten temperatuur, relatieve vochtigheid of TVOC bevindt zich binnen het bereik
	Knipperen	De TVOC-sensor is aan het opwarmen
4 - Lichtsensor		Lage lichtsterkte / Actief / Stand-by
5 - Verwisselbare TVOC sensor module		Wisselbaar indien defect
6 - PROG connector, P1		Om de communicatieregisters 1 tot 3 te resetten, plaats gedurende minimaal 5s een jumper op pinnen 1 en 2
		Om het toestel op te starten in bootloader modus, plaats een jumper op pinnen 3 en 4, en herstart het toestel.

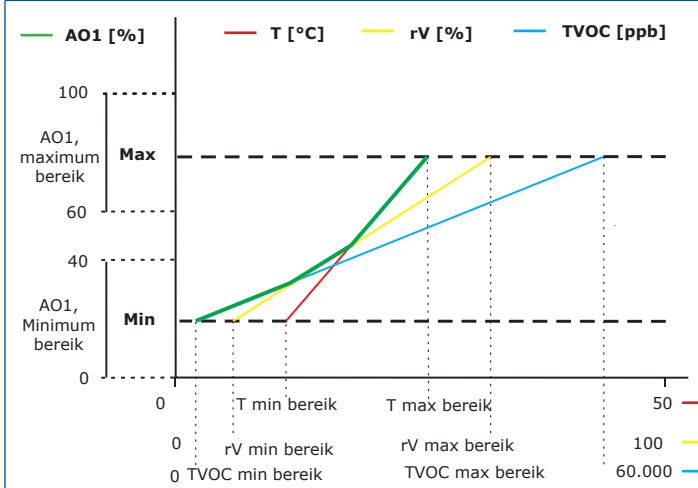
NOTA Standaard geven de LED-indicatoren de TVOC-waarden weer. Als de sensor zich in de bootloader-modus bevindt, knipperen de groene en gele LED's afwisselend. Bovendien knippert tijdens het downloaden van de firmware de rode LED.



FCVCX-R

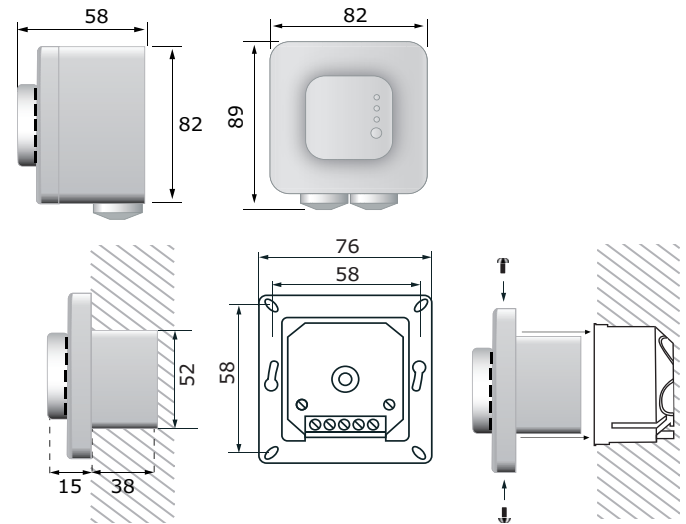
Intelligente luchtkwaliteitssensor

WERKINGSSCHEMA



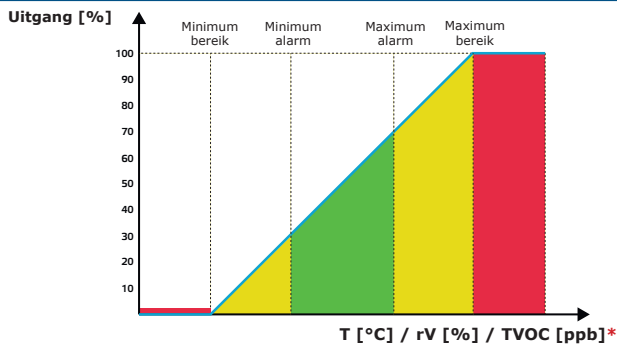
NOTA TVOC-metingen geven 0 ppb weer tijdens de opwarmtijd. De uitgang verandert automatisch afhankelijk van de hoogste van de T-, rV- of TVOC-waarden, d.w.z. de hoogste van de drie uitgangswaarden stuurt de uitgang. Zie de groene lijn in het bovenstaande diagram. Een of meerdere van de interne sensoren kunnen worden gedeactiveerd. Het is bijv. ook mogelijk om de uitgang enkel op basis van de gemeten TVOC-waarde te regelen.

Bevestigen en afmetingen



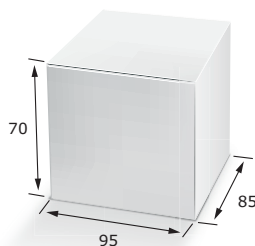
Normen

- Laagspanningsrichtlijn 2014/35 / EU
 - EN 60529: 1991 Beschermingsgraden door middel van behuizingen (IP-code) Wijziging AC: 1993 tot en met EN 60529;
 - EN 60730-1: 2011 Automatische elektrische controles voor huishoudelijk en soortgelijk gebruik - Deel 1: Algemene vereisten
- EMC richtlijnen 2014/30/EU:
 - EN 60730-1: 2011 Automatische elektrische controles voor huishoudelijk en soortgelijk gebruik - Deel 1: Algemene eisen
 - EN 61000-6-1: 2007 Elektromagnetische compatibiliteit (EMC) - Deel 6-1: Algemene normen - Immunitieit voor huishoudelijke, handels- en licht-industriële omgevingen;
 - EN 61000-6-3: 2007 Elektromagnetische compatibiliteit (EMC) - Deel 6-3: Algemene normen - Emissienorm voor huishoudelijke, handels- en licht-industriële omgevingen Wijzigingen A1: 2011 en AC: 2012 EN 61000-6-3;
 - EN 61326-1: 2013 Elektrische uitrusting voor meting, controle en laboratoriumgebruik - EMC-vereisten - Deel 1: Algemene vereisten;
 - EN 61326-2-3: 2013 Elektrische uitrusting voor meet-, controle- en laboratoriumgebruik - EMC-vereisten - Deel 2-3: Bijzondere eisen Testconfiguratie, operationele omstandigheden en prestatiecriteria voor transducers met geïntegreerde of externe signaalconditionering



*LED-aanduidingen - T, rV of TVOC (standaard)

Verpakking



Artikel	Verpakking	Lengte [mm]	Breedte [mm]	Hoogte [mm]	Netto gewicht	Bruto gewicht
FCVCF-R FCVCG-R	Eenheid (1st.)	95	85	70	0,2 kg	0,21 kg
	Karton (10 st.)	492	182	84	2 kg	2,3 kg
	Doos (60 st.)	590	380	280	12 kg	14,2 kg

- WEEE 2012/19/EU
- RoHs richtlijn 2011/65/EU



FCVCX-R

Intelligente luchtkwaliteitssensor

Global trade item numbers (GTIN)

Verpakking	FCVCF-R	FCVCG-R
Eenheid	05401003006276	05401003006283
Karton	05401003300800	05401003300817
Doos	05401003501214	05401003501221

Modbus registers



De Sensistart Modbus configurator staat u toe om op eenvoudige wijze de Modbus parameters te configureren en/of te monitoren.



De parameters van deze toestellen kunnen geconfigureerd/gemonitord worden via het Sentera 3SMODBUS platform. U kan dit via de volgende link downloaden:

<https://www.sentera.eu/nl/3SMCenter>

Raadpleeg de Modbus Register Map van dit product voor meer informatie over de Modbus-registers.

Toepassingen

- Vraaggestuurd ventileren op basis van temperatuur, relatieve vochtigheid en TVOC
- Geschikt voor residentiële en commerciële gebouwen
- Uitsluitend voor gebruik binnenshuis