



FCVC8B-R

Intelligente luchtkwaliteitsensor met zoemer

De FCVC8B-R-serie zijn intelligente sensoren met geïntegreerd akoestisch alarm. Ze hebben instelbare temperatuur-, relatieve vochtigheids- en TVOC-bereiken. De TVOC-concentratie is een nauwkeurige indicator voor de luchtkwaliteit binnenshuis. Op basis van de metingen van de temperatuur en de relatieve luchtvochtigheid wordt het dauwpunt berekend. Het gebruikte algoritme regelt één enkele analoge / modulerende uitgang op basis van de gemeten T-, rV- en TVOC-waarden. Die kan worden gebruikt om een EC-ventilator, een snelheidsregelaar voor AC-ventilatoren of een klepaandrijving rechtstreeks aan te sturen. Alle parameters zijn toegankelijk via Modbus RTU.

Belangrijkste Kenmerken

- Universele voeding: 85–264 VAC / 50–60 Hz
- Instelbare temperatuur-, relatieve vochtigheids- en TVOC-bereiken
- Snelheidsregeling voor ventilatoren op basis van T, rV en TVOC
- Geschikt voor in- of opbouwmontage
- Bootloader voor het updaten van de firmware via Modbus RTU
- Vervangbare akoestische alarmmodule (UIT, continu of pulserend)
- Vervangbare TVOC sensormodule
- Lichtsensor met instelbaar 'active' en 'standby' niveau
- Modbus RTU (RS485) communicatie
- 3 LEDs met instelbare lichtsterkte voor statusweergave
- Stabiele en accurate metingen op lange termijn.

Technische specificaties

Analoge / modulerende uitgang	0–10 VDC-modus: $R_L \geq 50 \text{ k}\Omega$	
	0–20 mA-modus: $R_L \leq 500 \Omega$	
	PWM-modus: PWM frequentie: 1 kHz, min. belasting 50 k Ω ($R_L \geq 50 \text{ k}\Omega$); PWM-spanningsniveau 3,3 VDC of 12 VDC	
Opwarmtijd	15 minuten	
Typisch gebruiksbereik	Temperatuurbereik	0–50 °C
	Relatieve vochtigheidsbereik	0–95 % rV (niet-condenserend)
	TVOC bereik	0–60.000 ppb
Nauwkeurigheid	$\pm 0,4 \text{ }^\circ\text{C}$ (bereik 0–50 °C)	
	$\pm 3\%$ rV (bereik 0–100 %)	
	$\pm 15\%$ TVOC (0–60.000 ppb)	
Beschermingsgraad	IP30 (volgens EN 60529)	

Artikelcodes

Artikelcodes	Voeding	I _{max}
FCVC8B-R	85–264 VAC / 50–60 Hz	35 mA

Toepassingen

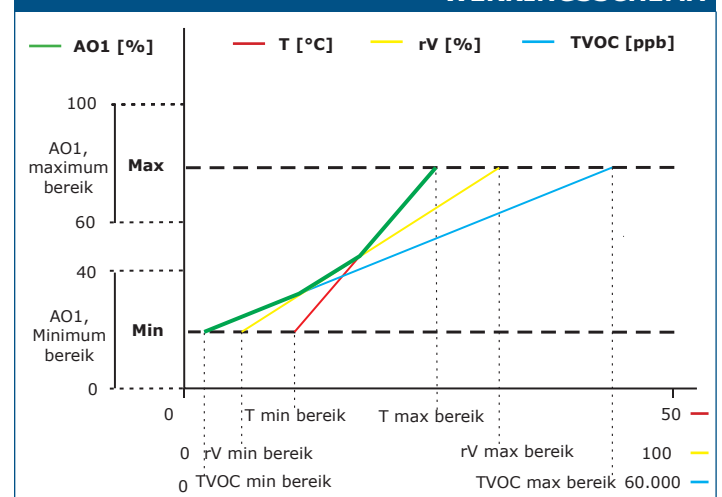
- Vraaggestuurd ventileren op basis van temperatuur, relatieve vochtigheid en TVOC
- Toepassingen in residentiële en commerciële gebouwen
- Uitsluitend voor gebruik binnenshuis

Bekabeling en aansluitingen

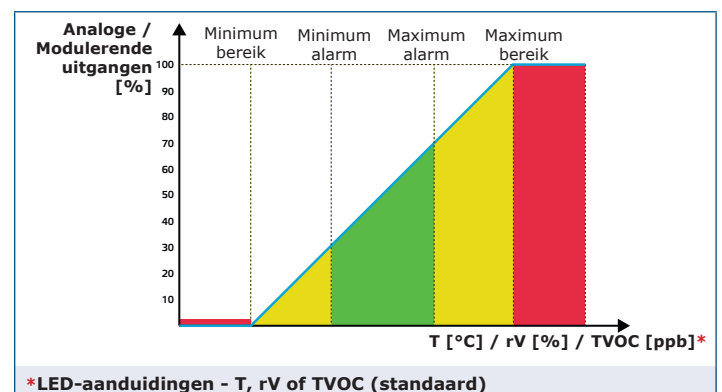
L	Voedingsspanning, fase (85–264 VAC / 50–60 Hz)
N	Voedingsspanning, nulgeleider
Ao	Analoge / modulerende uitgang (0–10 VDC / 0–20 mA / PWM)
GND	Massa AO
A	Modbus RTU (RS485), signaal A
/B	Modbus RTU (RS485), signaal /B
Aansluitingen	Klemmenblok met veercontacten, kabeldoorsnede: 2,5 mm ² ; pitch 5 mm; afgeschermd kabel



WERKINGSSCHEMA



NOTA Tijdens de opwarmtijd zullen de TVOC-metingen 0 ppb weergeven. De uitgang verandert automatisch afhankelijk van de hoogste van de T-, rV- of TVOC-waarden, d.w.z. de hoogste van de drie uitgangswaarden stuurt de uitgang. Zie de groene lijn in bovenstaand functioneel diagram. Een of meerdere van de interne sensorelementen kunnen worden gedeactiveerd. Het is bijv. ook mogelijk om de uitgang enkel op basis van de gemeten TVOC-waarde te regelen.



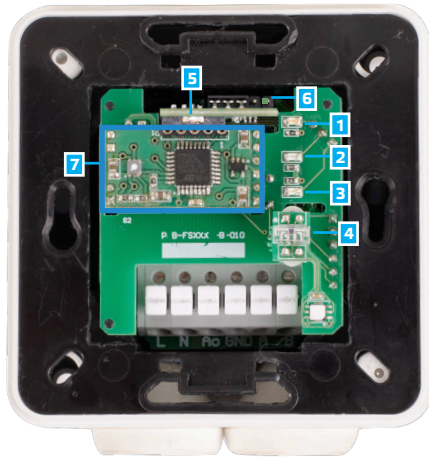
*LED-aanduidingen - T, rV of TVOC (standaard)



FCVC8B-R

Intelligente luchtkwaliteitsensor met zoemer

LED-aanduidingen



1 - Rode LED	AAN	De gemeten temperatuur, relatieve vochtigheid of TVOC bevindt zich onder de minimumwaarde of boven de maximumwaarde van het bereik
	Knipperen	De communicatie met een van de sensorelementen is verbroken
2 - Gele LED	AAN	De gemeten temperatuur, relatieve vochtigheid of TVOC bevindt zich in het waarschuwbereik
	Knipperend	Er is geen Modbus-communicatie meer en HR8 is geactiveerd (Modbus-time-out > 0 seconden)
3 - Groene LED	AAN	De gemeten temperatuur, relatieve vochtigheid of TVOC bevindt zich binnen het bereik
4 - Lichtsensor		Lage lichtintensiteit / Actief / Stand-by
5 - Zoemer		Instelbaar akoestisch alarm, gelijktijdig geactiveerd met de gele of rode LED (de zoemer wordt geactiveerd wanneer de meting de alarmwaarde heeft overschreden)
6 - PROG connector, P1		Om de communicatieregisters 1 tot 3 te resetten, plaats gedurende minimaal 5s een jumper op pinnen 1 en 2
		Om het toestel op te starten in bootloader modus, plaats een jumper op pinnen 3 en 4, en herstart het toestel
7 - Verwisselbare TVOC sensor module		Wisselbaar indien defect

NOTA Standaard geven de LED-indicatoren de TVOC-waarden weer. Als de sensor zich in de bootloader-modus bevindt, knipperen de groene en gele LED's afwisselend. Bovendien knippert tijdens het downloaden van de firmware de rode LED.

Modbus registers



De Sensstant Modbus configurator staat u toe om op eenvoudige wijze de Modbus parameters te configureren en/of te monitoren.

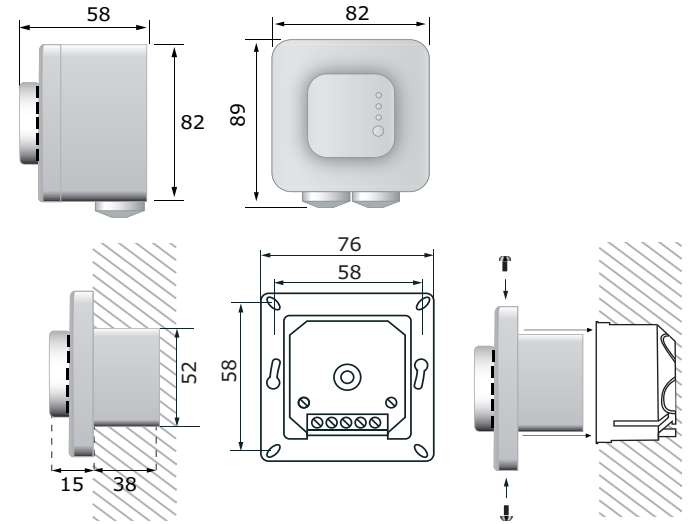


De parameters van deze toestellen kunnen geconfigureerd / gemonitord worden via het Sentera 3SMODBUS platform. U kan dit via de volgende link downloaden:

<https://www.sentera.eu/nl/3SMCenter>

Raadpleeg de Modbus Register Map van dit product voor meer informatie over de Modbus-registers.

Bevestigen en afmetingen



Standaarden

- Laagspanningsrichtlijn 2014/35/EC:
 - EN 60529: 1991 Beschermingsgraden door middel van behuizingen (IP-code) Wijziging ACT: 1993 tot en met EN 60529;
 - EN 60730-1: 2011 Automatische elektrische controles voor huishoudelijk en soortgelijk gebruik - Deel 1: Algemene eisen
- EMC richtlijnen 2014/30/EU:
 - EN 60730-1: 2011 Automatische elektrische controles voor huishoudelijk en soortgelijk gebruik - Deel 1: Algemene eisen
 - EN 61000-6-1: 2007 Elektromagnetische compatibiliteit (EMC) - Deel 6-1: Algemene normen - Immunitieit voor huishoudelijke, handels- en licht-industriële omgevingen;
 - EN 61000-6-3: 2007 Elektromagnetische compatibiliteit (EMC) - Deel 6-3: Algemene normen - Emissienorm voor huishoudelijke, handels- en licht-industriële omgevingen Wijzigingen A1: 2011 en AC: 2012 EN 61000-6-3;
 - EN 61326-1: 2013 Elektrische uitrusting voor meting, controle en laboratoriumgebruik - EMC-vereisten - Deel 1: Algemene vereisten;
 - EN 61326-2-3: 2013 Elektrische uitrusting voor meet-, controle- en laboratoriumgebruik - EMC-vereisten - Deel 2-3: Bijzondere eisen Testconfiguratie, operationele omstandigheden en prestatiecriteria voor transducers met geïntegreerde of externe signaalconditionering
- WEEE richtlijn 2012/19/EU
- RoHS richtlijn 2011/65/EU

Global trade item numbers (GTIN)

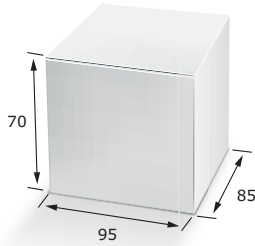
Verpakking	FCVC8B-R
Enheid	05401003017852
Karton	05401003302484
Doos	05401003503591
Pallet	05401003700853



FCVC8B-R

Intelligente luchtkwaliteitsensor met zoemer

Verpakking



Artikelcode	Verpakking	Lengte [mm]	Breedte [mm]	Hoogte [mm]	Netto gewicht	Bruto gewicht
FCVC8B-R	Eenheid (1st.)	95	85	70	0,161 kg	0,21 kg
	Karton (10 st.)	492	182	84	1,61 kg	2,23 kg
	Doos (60 st.)	590	380	280	9,66 kg	14,25 kg
	Pallet (1.680 st.)	1,200	800	2,100	270,48 kg	399 kg