



FCTHX

Intelligente temperatuur- en vochtigheidssensor

De FCTHX-serie zijn intelligente sensoren met instelbare temperatuur- en relatieve vochtigheidsbereiken. Hun algoritme stuurt één enkele analoge / modulerende uitgang, op basis van de gemeten T en rV waarden. Die uitgang kan worden gebruikt om een EC-ventilator, een AC-ventilator met snelheidsregelaar of een klepaandrijving rechtstreeks te regelen. Alle parameters zijn toegankelijk via Modbus RTU.

Belangrijkste Kenmerken

- Instelbaar temperatuur- en relatieve vochtigheidsbereik
- Ventilatorsnelheidsregeling op basis van T en rV
- Inbouw- of opbouwmontage
- Bootloader voor het updaten van de firmware via Modbus RTU
- Lichtsensor met instelbaar 'active' en 'standby' niveau
- Modbus RTU (RS485)
- 3 LEDs met instelbare lichtsterkte voor statusweergave
- Stabiele en accurate metingen op lange termijn

Technische specificaties

Analoge / Modulerende uitgangen	0—10 VDC-modus: $R_L \geq 50 \text{ k}\Omega$	
	0—20 mA-modus: $R_L \leq 500 \Omega$	
	PWM-modus (open-collector): 1 kHz, ($R_L \geq 50 \text{ k}\Omega$, PWM-spanningsniveau: 3,3 VDC of 12 VDC)	
Typisch toepassingsbereik	Temperatuurbereik	0—50 °C
	Relatieve vochtigheidsbereik	0—95 % rV (niet-condenserend)
Nauwkeurigheid	$\pm 0,4 \text{ }^\circ\text{C}$ (bereik 0—50 °C)	
	$\pm 3 \text{ } \%$ rV (bereik 0—95 %)	
Beschermingsgraad	IP30 (volgens de EN 60529)	



Artikelcodes

Artikelcodes	Voeding	Imax
FCTHG	18—34 VDC	35 mA
	15—24 VAC $\pm 10\%$	95 mA
FCTHF	18—34 VDC	38 mA

Toepassingen

- Ventilatie op basis van temperatuur en relatieve vochtigheid in woningen en bedrijfsgebouwen
- Vraaggestuurde ventilatie
- Uitsluitend voor gebruik binnenshuis

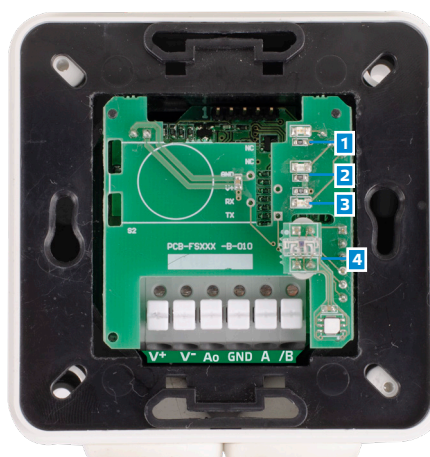
Bekabeling en aansluitingen

Artikelcode	FCTHF	FCTHG	
V+	18—34 VDC	18—34 VDC	15—24 VAC $\pm 10\%$
V	Massa	Gemeenschappelijke massa*	AC ~*
A	Modbus RTU (RS485), A		
/B	Modbus RTU (RS485), /B		
Ao	Analoge / Modulerende uitgang - T of rV (0—10 VDC / 0—20 mA / PWM)		
GND	Massa Ao	Gemeenschappelijke massa*	
Aansluiting	Terminal block met veercontacten, kabeldoorsnede: 2,5 mm ² ; pitch 5 mm; afgeschermd kabel		

***Attentie!** De -F versie van dit product is niet geschikt voor 3-draads aansluiting. Ze heeft afzonderlijke massa's voor voeding en analoge uitgang. Beide massa's verbinden kan resulteren in onjuiste metingen. Er zijn minstens 4 draden nodig voor het aansluiten van -F type sensoren.

De -G versie is bedoeld voor 3-draads aansluiting en beschikt over een gemeenschappelijke massa. Dit wil zeggen dat de massa's van de analoge uitgang inwendig verbonden zijn met de massa van de voeding. Omwille van deze reden kunnen -F en -G type sensoren niet gemengd worden binnen één netwerk. Verbind nooit de gemeenschappelijke massa van G-type-artikelen met andere apparaten die op gelijkstroom werken. Door dit toch te doen kan mogelijk permanente schade aangebracht worden aan de aangesloten toestellen.

LED-aanduidingen



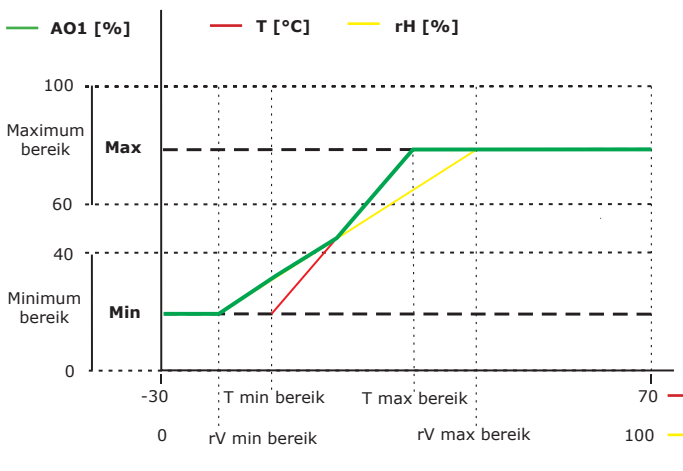
1 - Rode LED	Continu	De gemeten temperatuur of relatieve vochtigheid bevindt zich buiten het bereik
	Knipperen	De communicatie met een van de sensorelementen is verbroken
2 - Gele LED	AAN	De gemeten temperatuur of relatieve vochtigheid bevindt zich in de alarmzone
3 - Groene LED	AAN	De gemeten temperatuur of relatieve vochtigheid bevindt zich binnen het ingestelde bereik
4 - Lichtsensor		Lage lichtsterkte / Actief / Stand-by



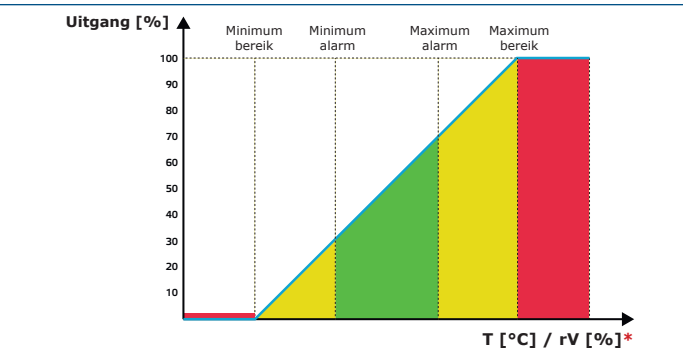
FCTHX

Intelligente temperatuur- en vochtigheidssensor

Werkingschema

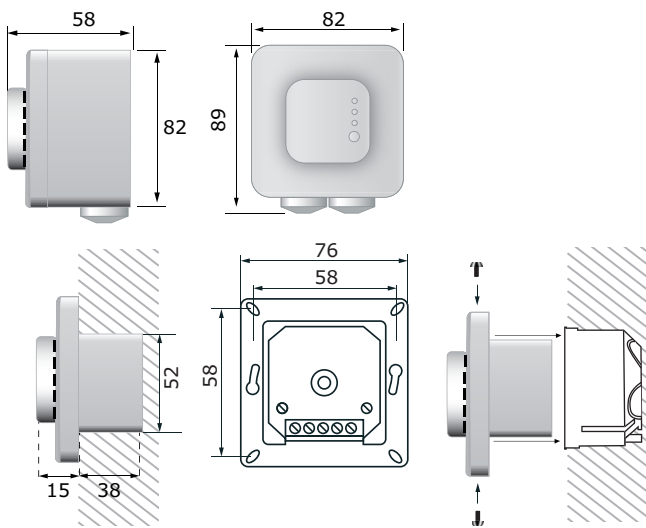


NOTA: De uitgang wijzigt automatisch in functie van de hoogste gemeten waarde T of rV. Zie de groene lijn in bovenstaand functioneel diagram.



*LED aanduiding - T (standaard) and rV

Bevestigen en afmetingen

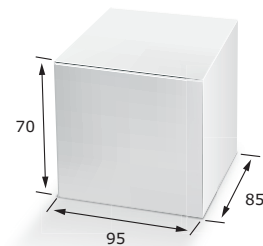


Normen

- Laagspanningsrichtlijn 2014/35/EC: -Laagspanning richtlijn 2014/35/EC: -EN 60529: 1991 Beschermingsgraden in bijlage (IP-code) Wijziging ACT: 1993 tot en met EN 60529
- EN 60730-1:2011 Automatische bedieningsorganen voor huishoudelijk en soortgelijk gebruik - Deel 1: Algemene eisen
- EMC richtlijnen 2014/30/EU: -EN 60730-1:2011 Automatische bedieningsorganen voor huishoudelijk en soortgelijk gebruik - Deel 1: Algemene eisen
- EN 61000-6-1: 2007 Elektromagnetische compatibiliteit (EMC) - Deel 6-1: Algemene normen - Immuniteit voor huishoudelijke, handels- en licht-industriële omgevingen;
- EN 61000-6-3:2007 Elektromagnetische compatibiliteit (EMC) - Deel 6-3: Algemene normen - Emissienorm voor huishoudelijke, handels- en licht-industriële omgevingen Wijzigingen A1: 2011 en AC: 2012 EN 61000-6-3;
- EN 61326-1: 2013 Elektrische uitrusting voor meting, controle en laboratoriumgebruik - EMC-vereisten - Deel 1: Algemene eisen
- EN 61326-2-3: 2013 Elektrische uitrusting voor meet-, controle- en laboratoriumgebruik - EMC-vereisten - Deel 2-3: Bijzondere eisen Testconfiguratie, operationele omstandigheden en prestatiecriteria voor transducers met geïntegreerde of externe signaalconditionering

- WEEE richtlijn 2012/19/EU
- RoHS richtlijn 2011/65/EU

Verpakking



Artikelcode	Verpakking	Lengte [mm]	Breedte [mm]	Hoogte [mm]	Netto gewicht	Bruto gewicht
FCTHG FCTHF	Eenheid (1st.)	95	85	70	0,2 kg	0,21 kg
	Karton (10 st.)	492	182	84	2 kg	2,3 kg
	Doos (60 st.)	590	380	280	12 kg	14,2 kg

Global trade item numbers (GTIN)

Verpakking	FCTHF	FCTHG
Eenheid	05401003006245	05401003006252
Karton	05401003300770	05401003300787
Doos	05401003501184	05401003501191

Modbus registers



De Sensistant Modbus configurator staat u toe om op eenvoudige wijze de Modbus parameters te configureren en/ of te monitoren.



De parameters van deze toestellen kunnen geconfigureerd / gemonitord worden via het Sentera 3SModbus platform. U kan dit via de volgende link downloaden:

<https://www.sentera.eu/nl/3SMCenter>

Raadpleeg de Modbus Register Map van dit product voor meer informatie over de Modbus-registers.