



# FCTHX

## Intelligente temperatuur- en vochtigheidssensor

De FCTHX-serie zijn intelligente sensoren met instelbare temperatuur- en relatieve vochtigheidsbereiken. Het gebruikte algoritme regelt één enkele analoge / modulerende uitgang op basis van de gemeten T- en rV-waarden. Die kan worden gebruikt om rechtstreeks een EC-ventilator, een snelheidsregelaar voor AC-motoren of een klepaandrijving aan te sturen. Alle parameters zijn toegankelijk via Modbus RTU.

### Belangrijkste Kenmerken

- Klemmenblok met veercontacten
- Instelbaar temperatuur- en relatieve vochtigheidsbereik
- Ventilatorsnelheid op basis van temperatuur en relatieve vochtigheid
- Inbouw- of opbouwmontage
- Bootloader voor het updaten van de firmware via Modbus RTU
- Lichtsensor met instelbaar 'active' en 'standby' niveau
- Modbus RTU (RS485) communicatie
- 3 LEDs met instelbare lichtsterkte voor statusweergave
- Stabiele en accurate metingen op lange termijn.

### Technische specificaties

Analoge / modulerende uitgang	0—10 VDC-modus: $R_L \geq 50 \text{ k}\Omega$
	0—20 mA-modus: $R_L \leq 500 \Omega$
	PWM-modus (open-collector): 1 kHz, ( $R_L \geq 50 \text{ k}\Omega$ , PWM-spanningsniveau: 3,3 VDC of 12 VDC)
Typisch toepassingsbereik	Temperatuurbereik 0—50 °C
	Relatieve vochtigheidsbereik 0—95 % rV (niet-condenserend)
Nauwkeurigheid	$\pm 0,4 \text{ }^\circ\text{C}$ (bereik 0—50 °C)
	$\pm 3\%$ rV (bereik 0—100 %)
Beschermingsgraad	IP30 (volgens EN 60529)

### Artikelcodes

Artikelcodes	Voeding	Imax
FCTHG	18—34 VDC	35 mA
	15—24 VAC $\pm 10\%$	95 mA
FCTHF	18—34 VDC	38 mA

### Toepassingen

- Vraaggestuurde ventilatie op basis van temperatuur en relatieve vochtigheid
- Geschikt voor residentiële en commerciële gebouwen
- Uitsluitend voor gebruik binnenshuis

### Bedrading en aansluitingen

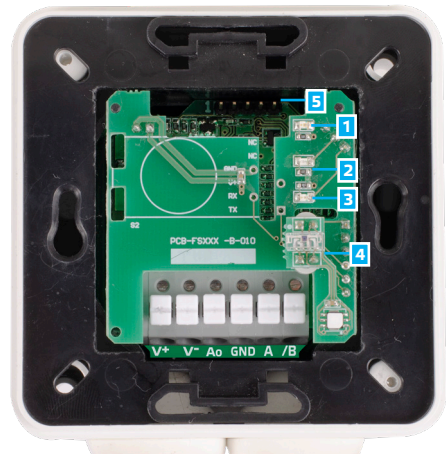
Artikelcodes	FCTHF	FCTHG	
V+	18—34 VDC	18—34 VDC	15—24 VAC $\pm 10\%$
V-	Massa	Gemeenschappelijke massa	AC ~
A	Modbus RTU (RS485), signaal A		
/B	Modbus RTU (RS485), signaal /B		
Ao	Analoge / modulerende uitgang (0—10 VDC / 0—20 mA / PWM)		
GND	Massa	Gemeenschappelijke massa	
Aansluiting	Klemmenblok met veercontacten, kabeldoorsnede: 2,5 mm <sup>2</sup> ; pitch 5 mm; afgeschermde kabel		

**Attentie!** De -F versie van het product is niet geschikt voor 3-draads aansluiting. Ze heeft afzonderlijke massa's voor voeding en analoge uitgang. Beide massa's verbinden kan resulteren in onjuiste metingen. Er zijn minstens 4 draden nodig voor het aansluiten van -F type sensoren.

De -G versie is bedoeld voor 3-draads aansluiting en beschikt over een gemeenschappelijke massa. Dit wil zeggen dat de massa's van de analoge uitgang inwendig verbonden zijn met de massa van de voeding. Omwille van deze reden kunnen -F en -G type sensoren niet gemengd worden binnen één netwerk. Verbind nooit de gemeenschappelijke massa van G-type-artikelen met andere apparaten die op gelijkstroom werken. Door dit toch te doen kan mogelijk permanente schade aangebracht worden aan de aangesloten toestellen.



### LED-aanduidingen



1 - Rode LED	AAN	De gemeten temperatuur- of relatieve vochtigheid vallen buiten het bereik
	Knipperen	De communicatie met een van de sensorelementen is verbroken
2 - Gele LED	AAN	De gemeten temperatuur- of relatieve vochtigheidswaarden bevinden zich in het waarschuwingsbereik
	Knipperen	Er is geen Modbus-communicatie meer en HR8 is geactiveerd (Modbus-time-out > 0 seconden)
3 - Groene LED	AAN	De gemeten temperatuur- of relatieve vochtigheidswaarden bevinden zich binnen het ingestelde bereik
4 - Lichtsensor		Lage lichtintensiteit / Actief / Stand-by
5 - PROG connector, P1		Om de communicatieregisters 1 tot 3 te resetten, plaats gedurende minimaal 5s een jumper op pinnen 1 en 2
		Om het toestel op te starten in bootloader modus, plaats een jumper op pinnen 3 en 4, en herstart het toestel.

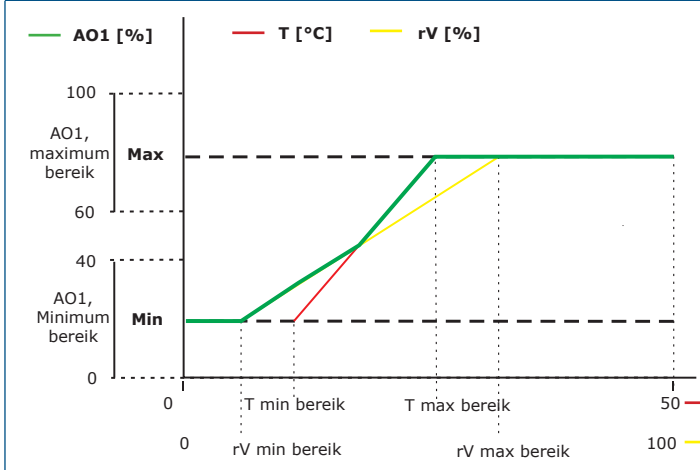
**NOTA** Standaard geven de LED-indicatoren de gemeten temperatuur weer. Als de sensor zich in de bootloader-modus bevindt, knipperen de groene en gele LED's afwisselend. Tijdens het uploaden van de firmware knippert de rode LED bovendien.



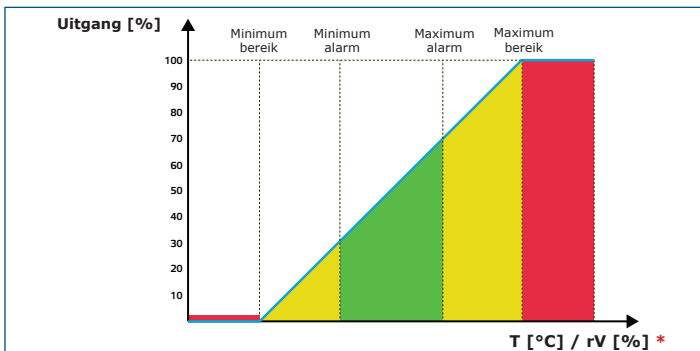
# FCTHX

## Intelligente temperatuur- en vochtigheidssensor

### Werkingschema

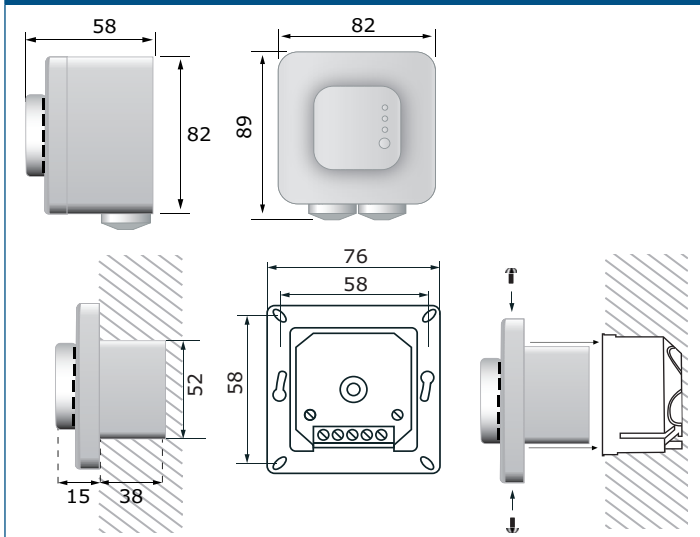


**NOTA** De uitgang verandert automatisch afhankelijk van de hoogste van de T- of rV-waarden, d.w.z. de hoogste van twee meetwaarden regelt de uitgang. Zie de groene lijn in het bovenstaande diagram. Een of meerdere van de interne sensoren kunnen worden gedeactiveerd. Zo is het bvb. ook mogelijk om de uitgang enkel te regelen op basis van de gemeten temperatuur.



\*LED aanduiding - T (standaard) of rV

### Bevestigen en afmetingen

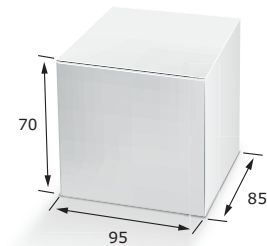


### Normen

- Laagspanningsrichtlijn 2014/35/EC:
  - EN 60529: 1991 Beschermingsgraden door middel van behuizingen (IP-code) Wijziging ACT: 1993 tot en met EN 60529
  - EN 60730-1: 2011 Automatische elektrische controles voor huishoudelijk en soortgelijk gebruik - Deel 1: Algemene vereisten;
- EMC richtlijnen 2014/30/EU:
  - EN 60730-1:2011 Automatische bedieningsorganen voor huishoudelijk en soortgelijk gebruik - Deel 1: Algemene eisen
  - EN 61000-6-1: 2007 Elektromagnetische compatibiliteit (EMC) - Deel 6-1: Algemene normen - Immunititeit voor huishoudelijke, handels- en licht-industriële omgevingen;
  - EN 61000-6-3:2007 Elektromagnetische compatibiliteit (EMC) - Deel 6-3: Algemene normen - Emissienorm voor huishoudelijke, handels- en licht-industriële omgevingen Wijzigingen A1: 2011 en AC: 2012 EN 61000-6-3;
  - EN 61326-1: 2013 Elektrische uitrusting voor meting, controle en laboratoriumgebruik - EMC-vereisten - Deel 1: Algemene vereisten;
  - EN 61326-2-3: 2013 Elektrische uitrusting voor meet-, controle- en laboratoriumgebruik - EMC-vereisten - Deel 2-3: Bijzondere eisen Testconfiguratie, operationele omstandigheden en prestatiecriteria voor transducers met geïntegreerde of externe signaalconditionering
- WEEE richtlijn 2012/19/EU
- RoHS richtlijn 2011/65/EU



### Verpakking



Artikelcode	Verpakking	Lengte [mm]	Breedte [mm]	Hoogte [mm]	Netto gewicht	Bruto gewicht
FCTHG FCTHF	Eenheid (1st.)	95	85	70	0,2 kg	0,21 kg
	Karton (10 st.)	492	182	84	2 kg	2,3 kg
	Doos (60 st.)	590	380	280	12 kg	14,2 kg

### Global trade item numbers (GTIN)

Verpakking	FCTHF	FCTHG
<b>Eenheid</b>	05401003006245	05401003006252
<b>Karton</b>	05401003300770	05401003300787
<b>Doos</b>	05401003501184	05401003501191

### Modbus registers



De Sensistart Modbus configurator staat u toe om op eenvoudige wijze de Modbus parameters te configureren en/of te monitoren.

De parameters van deze toestellen kunnen geconfigureerd / gemonitord worden via het Sentera 3SModbus platform. U kan dit via de volgende link downloaden:

<https://www.sentera.eu/nl/3SMCenter>



Raadpleeg de Modbus Register Map van dit product voor meer informatie over de Modbus-registers.