

FCMFX-R

Intelligente CO₂ sensor



De FCMFX-R-serie zijn intelligente sensoren met instelbare temperatuur, relatieve vochtigheid en CO₂-bereiken. Het gebruikte algoritme regelt één enkele analoge / modulerende uitgang op basis van de gemeten T-, rV- en CO₂-waarden. Die kan worden gebruikt om een EC-ventilator, een snelheidsregelaar voor AC-ventilatoren of een klepaandrijving rechtstreeks aan te sturen. Alle parameters zijn toegankelijk via Modbus RTU.

Belangrijkste Kenmerken

- Klemmenblok met veercontacten
- Selecteerbare temperatuur-, relatieve vochtigheids- en CO₂-bereiken
- Snelheidsregeling voor ventilatoren op basis van T, rV en CO₂
- Inbouw of opbouw
- Bootloader voor het updaten van de firmware via Modbus RTU
- Lichtsensor met instelbaar 'active' en 'standby' niveau.
- Verwisselbaar CO₂ sensorelement
- Modbus RTU (RS485)
- 3 LEDs met instelbare lichtsterkte voor statusweergave
- Stabiele en accurate metingen op lange termijn.

Technische specificaties

Analoge / Modulerende uitgangen	0–10 VDC-modus: $R_L \geq 50 \text{ k}\Omega$
	0–20 mA-modus: $R_L \leq 500 \Omega$
	PWM-modus (open-collector): 1 kHz, ($R_L \geq 50 \text{ k}\Omega$, PWM-spanningsniveau: 3,3 VDC of 12 VDC)
Typisch toepassingsbereik	Temperatuurbereik: 0–50 °C
	Relatieve vochtigheidsbereik: 0–95 % rV (niet-condenserend)
	CO ₂ -bereik: 400–2.000 ppm
Nauwkeurigheid	$\pm 0,4 \text{ }^\circ\text{C}$ (bereik 0–50 °C)
	$\pm 3\%$ rV (bereik 0–100 %)
	$\pm 30 \text{ ppm}$ (bereik 400–2.000 ppm)
Beschermingsgraad	IP30 (volgens EN 60529)

Artikelcodes

Artikelcode	Voeding	Imax
FCMFG-R	18–34 VDC	90 mA
	15–24 VAC $\pm 10\%$	180 mA
FCMFF-R	18–34 VDC	90 mA

Bedrading en aansluitingen

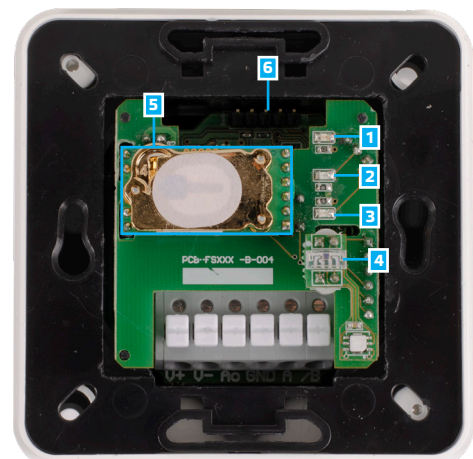
Artikelcode	FCMFF-R	FCMFG-R	
V+	18–34 VDC	18–34 VDC	15–24 VAC $\pm 10\%$
V	Massa	Gemeenschappelijke massa	AC ~
A	Modbus RTU (RS485), signaal A		
/B	Modbus RTU (RS485), signaal /B		
Ao	Analoge / modulerende uitgang (0–10 VDC / 0–20 mA / PWM)		
GND	Massa	Gemeenschappelijke massa	
Aansluiting	Klemmenblok met veercontacten, kabeldoorsnede: 2,5 mm ² ; pitch 5 mm; afgeschermd kabel		

Attentie! De -F versie van het product is niet geschikt voor 3-draads aansluiting. Het heeft afzonderlijke massa's voor voeding en analoge uitgang. Beide massa's verbinden kan resulteren in onjuiste metingen. Er zijn minstens 4 draden nodig voor het aansluiten van -F type sensoren.

De -G versie is bedoeld voor 3-draads aansluiting en beschikt over een gemeenschappelijke massa. Dit wil zeggen dat de massa's van de analoge uitgang inwendig verbonden zijn met de massa van de voeding. Omwille van deze reden kunnen -F en -G type sensoren niet gemengd worden binnen één netwerk. Verbind nooit de gemeenschappelijke massa van G-type-artikelen met andere apparaten die op gelijkstroom werken. Door dit toch te doen kan mogelijk permanente schade aangebracht worden aan de aangesloten toestellen.



LED-aanduidingen



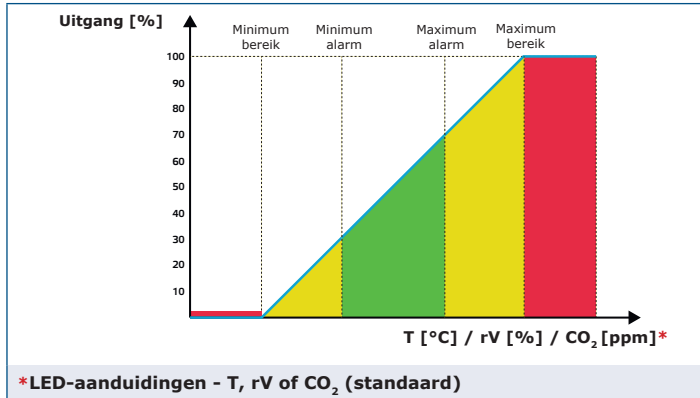
1 - Rode LED	AAN	De gemeten temperatuur, relatieve vochtigheid of CO ₂ waarden vallen buiten het bereik
	Knipperen	De communicatie met een van de sensorelementen is verbroken
2 - Gele LED	AAN	De gemeten temperatuur, relatieve vochtigheid of CO ₂ waarden bevinden zich in het waarschuwbereik
	Knipperen	Er is geen Modbus-communicatie meer en HR8 is geactiveerd (Modbus-time-out > 0 seconden)
3 - Groene LED	AAN	De gemeten temperatuur, relatieve vochtigheid of CO ₂ waarden bevinden binnen het ingestelde bereik
4 - Lichtsensor		Lage lichtsterkte / Actief / Stand-by
5 - CO ₂ sensorelement		Wisselbaar indien defect
6 - PROG connector, P1		Om de communicatieregisters 1 tot 3 te resetten, plaats gedurende minimaal 5s een jumper op pinnen 1 en 2
		Om het toestel op te starten in bootloader modus, plaats een jumper op pinnen 3 en 4, en herstart het toestel.

NOTA Standaard geven de LED-indicatoren het gemeten CO₂-niveau weer. Als de sensor zich in de bootloader-modus bevindt, knipperen de groene en gele LED's afwisselend. Bovendien knippert tijdens het downloaden van de firmware de rode LED.

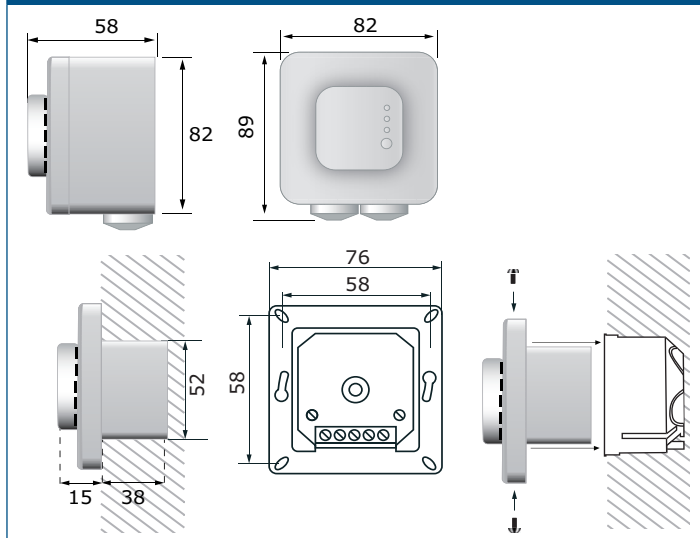
NOTA De uitgang verandert automatisch afhankelijk van de hoogste van de T-, rV- of CO₂-waarden, d.w.z. de hoogste van de drie uitgangswaarden stuurt de uitgang. Zie de groene lijn in bovenstaand functioneel diagram. Een of meerdere van de interne sensoren kunnen worden gedeactiveerd. Zo is het bvb. mogelijk om de uitgang enkel te regelen op basis van de gemeten CO₂-waarde.

FCMFX-R

Intelligente CO₂ sensor



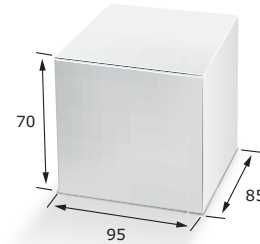
Bevestigen en afmetingen



Normen

- Laagspanningsrichtlijn 2014/35 / EU
 - EN 60529: 1991 Beschermingsgraden door middel van behuizingen (IP-code) Wijziging AC: 1993 tot en met EN 60529;
 - EN 60730-1:2011 Automatische bedieningsorganen voor huishoudelijk en soortgelijk gebruik - Deel 1: Algemene eisen
- EMC richtlijnen 2014/30/EU:
 - EN 60730-1:2011 Automatische bedieningsorganen voor huishoudelijk en soortgelijk gebruik - Deel 1: Algemene eisen
 - EN 61000-6-1: 2007 Elektromagnetische compatibiliteit (EMC) - Deel 6-1: Algemene normen - Immunitie voor huishoudelijke, handels- en licht-industriële omgevingen;
 - EN 61000-6-3:2007 Elektromagnetische compatibiliteit (EMC) - Deel 6-3: Algemene normen - Emissienorm voor huishoudelijke, handels- en licht-industriële omgevingen Wijzigingen A1: 2011 en AC: 2012 EN 61000-6-3;
 - EN 61326-1: 2013 Elektrische uitrusting voor meting, controle en laboratoriumgebruik - EMC-vereisten - Deel 1: Algemene eisen
 - EN 61326-2-3: 2013 Elektrische uitrusting voor meet-, controle- en laboratoriumgebruik - EMC-vereisten - Deel 2-3: Bijzondere eisen Testconfiguratie, operationele omstandigheden en prestatiecriteria voor transducers met geïntegreerde of externe signaalconditionering
- WEEE 2012/19/EU
- RoHS richtlijn 2011/65/EC

Verpakking



Artikel	Verpakking	Lengte [mm]	Breedte [mm]	Hoogte [mm]	Netto gewicht	Bruto gewicht
FCMFG-R FCMFF-R	Eenheid (1st.)	95	85	70	0,19 kg	0,19 kg
	Karton (10 st.)	492	182	84	1,94 kg	2,2 kg
	Doos (60 st.)	590	380	280	11,6 kg	13,8 kg
	Pallet (1.680 st.)	1,200	800	2,100	327 kg	389 kg

Global trade item numbers (GTIN)

Verpakking	FCMFF-R	FCMFG-R
Eenheid	05401003006214	05401003006221
Karton	05401003300749	05401003300756
Doos	05401003501153	05401003501160

Modbus registers

De Sensstant Modbus configurator staat u toe om op eenvoudige wijze de Modbus parameters te configureren en/of te monitoren.

De parameters van deze toestellen kunnen geconfigureerd / gemonitord worden via het Sentera 3SModbus platform. U kan dit via de volgende link downloaden:
<https://www.sentera.eu/nl/3SMCenter>

Raadpleeg de Modbus Register Map van dit product voor meer informatie over de Modbus-registers.

Toepassingen

- Vraaggestuurd ventileren op basis van temperatuur, relatieve vochtigheid en CO₂
- Geschikt voor residentiële en commerciële gebouwen
- Uitsluitend voor gebruik binnenshuis