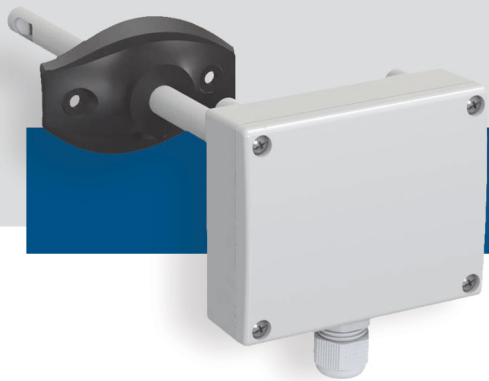


DXTH

Tweevoudige kanaal sensor / schakelaar voor temperatuur en vochtigheid



De DXTH series zijn tweevoudige kanaal transmitters / schakelaars die de temperatuur en de relatieve vochtigheid meet. Voor elk, zijn er vier reeds voor gedefinieerde bereiken die u een ideaal meetvenster geven waarin u er één van kan selecteren als uw gewenst werkgebied. Deze toestellen zijn met Modbus RTU (RS485) communicatie uitgerust en hebben voor elke meetwaarde een analoge en relais uitgang.

Belangrijke kenmerken

- Ontworpen op basis van Microcontroller
- Geïntegreerde temperatuur en digitale luchtvochtigheid sensor
- 2 analoge uitgangen en 2 relais uitgang
- Modbus RTU (RS485) communicatie
- Verschillende temperatuur en luchtvochtigheid bereiken als meetvenster reeds beschikbaar
- Te selecteren schakelpunt
- Vaste hysteresis
- Innovatieve en zelfkalibrerende algoritmes
- Op lange termijn stabiel en accuraat

Technische specificaties

Uitgangen	2 analoge uitgangen (0–10 VDC / 0–20 mA) 2 relais uitgang C/O (230 VAC / 2 A)	
Opgenomen vermogen	Niet belast: maximum 40 mA Bij maximale belasting: maximum 80 mA	
Belastingsweerstand	0–10 VDC modus > 500 Ω 0–20 mA modus < 500 Ω	
Sensor temperatuur bereiken	0–30 °C / 10–40 °C / 20–50 °C / 0–50 °C	
Sensor temperatuur bereiken (Modbus selectie)	0–50 °C, vrij te selecteren	
Relatieve vochtigheid bereiken	20–90 % rH 0–60 % rH 0–80 % rH 0–100 % rH	
Relatieve vochtigheidsbereik	0–100 % rH, vrij te selecteren	
Relais schakelpunt	te selecteren via trimmers	
Vaste hysteresis	2 °C en 5 % rH	
Beveiliging standaard	IP30 (volgens de EN 60529)	
Werkingscondities	Temperatuur	0–50 °C
	Relatieve vochtigheid	< 100 % rH (niet-condenserend)



Artikel code

	Voeding	Connectie
DXTHG	15–24 VAC ± 10 % 18–34 VDC	3 - draads
DXTHF	18–34 VDC	4 - draads

Gebruikstoepassingen

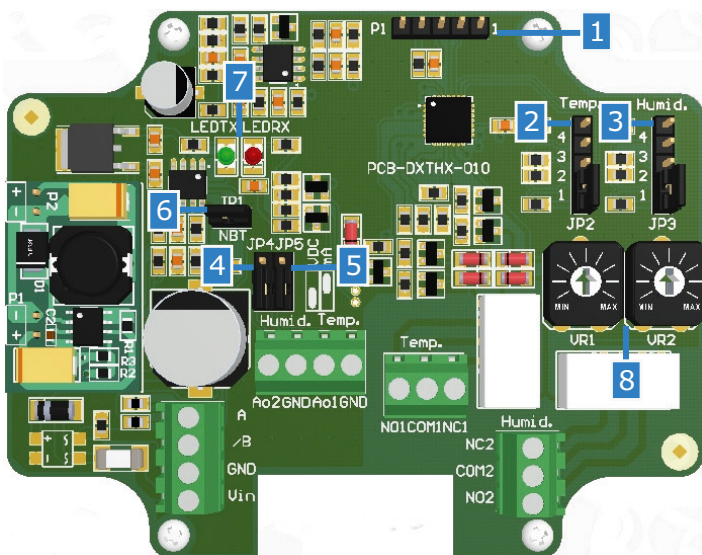
- Controleren en aanhouden van de temperatuur en relatieve luchtvochtigheid niveau in een HVAC toepassing

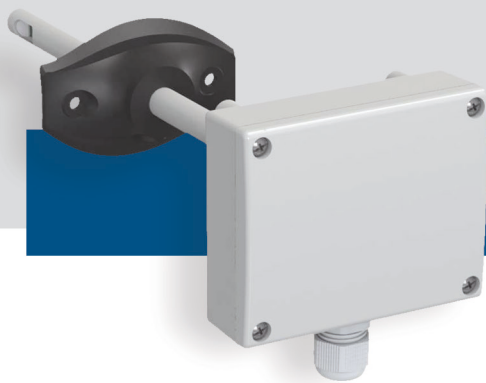
Bekabeling en aansluiting

Vin	Positieve DC spanning / AC ~
GND	Grond / AC ~
A	Modbus RTU (RS485), signaal A
/B	Modbus RTU (RS485), signaal /B
Ao1	Analoge uitgang (0–10 VDC / 0–20 mA)
GND	Aarding
Ao2	Analoge uitgang (0–10 VDC / 0–20 mA)
GND	Aarding
NO1	Normaal open contact 1
COM1	Gemeenschappelijk contact 1
NC1	Normaal gesloten contact 1
NO2	Normaal open contact 2
COM2	Gemeenschappelijk contact 2
NC2	Normaal gesloten contact 2
Connectie	Kabel diameter: max. 1,5 mm ²
	Kabelwartel opspanbereik van de wartel: 5–10 mm

Attentie: Als uw externe AC / DC voedingstoestel (G - versie) dezelfde veiligheidstrafo gebruikt als van een DC voedingstoestel (F - versie), dan is een kortsluiting mogelijk als u deze 3 - draads aansluit (dezelfde massa)!

Als u een AC voeding gebruikt voor deze of andere toestellen in een Modbus netwerk dan zal de GND connector NIET AANGESLOTEN worden op andere toestellen binnen dit netwerk of via de CNVT-USB-RS485 omvormer. Dit zal als gevolg permanente schade aan de communicatie semiconductors en / of computer toebrengen!





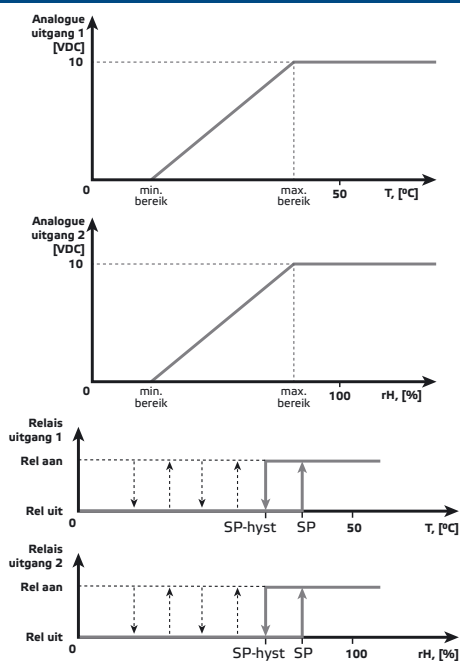
Modbus registers



De parameters van onze toestellen kunnen via onze 3S Modbus software platform geconfigureerd worden. U kan dit via de volgende link downloaden: <http://www.sentera.eu/english/hvac-software-downloads.html>

U kan het register terug vinden in de montage instructie. U kan deze downloaden via: <http://www.sentera.eu>

Operationeel(e) diagram(men)



Te combineren met

Logische controllers, schakelaars, timers, potentiometers, convertors & relay modules

- STEC serie
- SRM serie

Elektronische regelaars

- MFC serie
- EVS(S) serie
- MVS(S) serie
- TVSS5 serie
- SE-S serie
- TE1S, TE2S
- TC1S, TC2S
- CO1S, CO2S
- DP1S, DP2S
- RH1S, RH2S

Transformator regelaars

- STVS serie
- STTA serie
- STRA serie
- ST2R serie

Frequentieomvormers

- FI serie

Voor meer info of details over onze producten bezoek: <http://www.sentera.eu/english/download-catalogue.html>

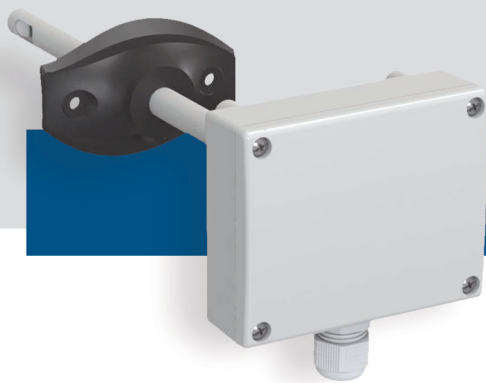
Instellingen

1 - Modbus instellingen reset jumper P1		Plaats en houd deze gedurende 20 seconden in positie
2 - Temperatuurbereik instellingen JP2		0-30 °C
		10-40 °C
		20-50 °C
		0-50 °C
3 - Relatieve luchtvochtigheidsbereik instelling JP3		20-90 % rH
		0-60 % rH
		0-80 % rH
4 - Uitgang Ao1 modus selectie JP4		0-10 VDC
		0-20 mA
		0-10 VDC
5 - Uitgang Ao2 modus selectie JP5		0-10 VDC
		0-20 mA
6 - Netwerk bus weerstand JP1 (NBT)		De DXTH is de eerste of het laatste toestel
7 - Modbus communicatie indicatie		Zenden
		Ontvangen
8 - Setpunt trimmers		VR1 - schakelpunt voor relais 1
		VR2 - schakelpunt voor relais 2

geeft de positie van de jumper aan.)

DXTH

Tweevoudige kanaal sensor / schakelaar voor temperatuur en vochtigheid

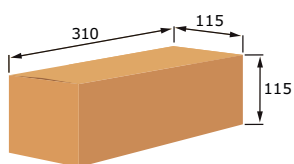


Standaarden

- Laagspanning richtlijn 2006/95/EC
- EMC richtlijnen 2004/108/EC: EN 61326
- WEEE richtlijn 2012/19/EU
- RoHS richtlijn 2011/65/EU



Verpakking



Artikel	Verpakking	Lengte [mm]	Breedte [mm]	Hoogte [mm]	Net gewicht	Bruto gewicht
DXTHF	Eenheid (1 st.)	310	115	115	0,23 kg	0,35 kg
	Doos (20 st.)	590	380	505	4,60 kg	4,60 kg
DXTHG	Eenheid (1 st.)	310	115	115	0,23 kg	0,35 kg
	Doos (20 st.)	590	380	505	4,60 kg	4,60 kg

Bevestigen en afmetingen

