

De DXT serie is een gecombineerde Duct temperatuur sensoren / schakelaars met een geïntegreerde sensor element en Modbus RTU communicatie. Via vier reeds voor-gedefinieerde bereiken zal u een ideaal meetvenster hebben waarin u er één van kan selecteren als uw gewenst werkgebied. Deze toestellen zijn met Modbus RTU (RS485) communicatie uitgerust en hebben een analoge en relais uitgang.

Belangrijke kenmerken

- Geïntegreerde sensor
- 1 analoge en 1 relais uitgang
- Modbus RTU (RS485) communicatie
- Verschillende bereiken als meetvenster reeds beschikbaar
- Te selecteren schakelpunt via trimmers of Modbus
- Te selecteren hysteresis (via jumpers of via Modbus)
- Op lange termijn stabiel en accuraat

Technische specificaties

Uitgangen	1 analoge uitgang (0–10 VDC / 0–20 mA) 1 C/O relais uitgang (230 VAC / 2 A)
Opgenomen vermogen	Niet belast: maximum 50 mA Bij maximale belasting: maximum 70 mA
Belastingsweerstand	0–10 VDC modus > 500 Ω 0–20 mA modus < 500 Ω
Sensor temperatuur bereiken	0–30 °C 10–40 °C 20–50 °C 0–50 °C
Sensor temperatuur bereiken (Modbus selectie)	0–50 °C, vrij te selecteren
Hysteresis (jumper selectie)	1 / 2 / 3 / 4 °C
Hysteresis (Modbus selectie)	1 / 2 / 3 / 4 / 5 °C
Schakelpunt	In te stellen via trimmer of Modbus RTU
Standaard beveiliging	IP54 (volgens de EN 60589)
Werkingscondities	Temperatuur 0–50 °C
	Relatieve vochtigheid < 95 % rH (niet-condenserend)



Artikel code

	Voeding	Connectie
DXT-G	15–24 VAC ± 10 % 18–34 VDC	3 - draads
DXT-F	18–34 VDC	4 - draads

Gebruikstoepassingen

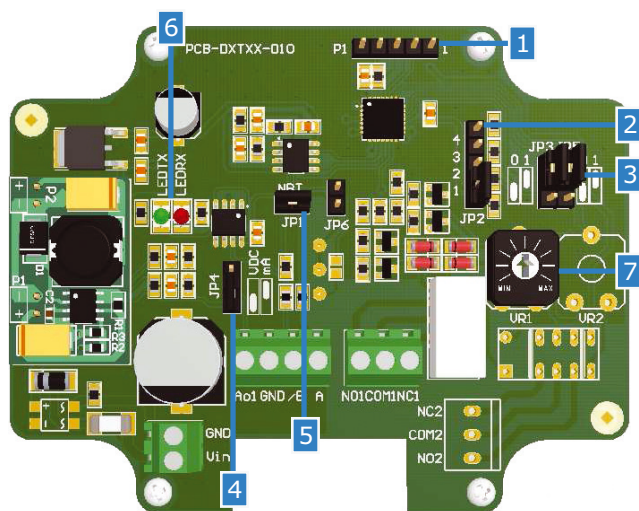
- Temperatuur controle in kanaal HVAC toepassingen

Bekabeling en aansluiting

Vin	Positieve DC spanning / AC ~
GND	Aarding / AC ~
A	Modbus RTU (RS485), signaal A
/B	Modbus RTU (RS485), signaal /B
Ao1	Analoge uitgang (0–10 VDC / 0–20 mA)
GND	Aarding
NO1	Normaal open contact
COM	Gemeenschappelijk contact
NC1	Normaal gesloten contact
Connectie	Kabel diameter: 1,5 mm ² Kabelwartel opspanbereik van de wartel: 5–10 mm

Attentie: Als uw externe AC / DC voedingstoestel (G - versie) dezelfde veiligheidstrafo gebruikt als van een DC voedingstoestel (F - versie), dan is een kortsluiting mogelijk als u deze 3 - draads aansluit (dezelfde massa)!

Als u een AC voeding gebruikt voor deze of andere toestellen in een Modbus netwerk dan zal de GND connector NIET AANGESLOTEN worden op andere toestellen binnen dit netwerk of via de CNVT-USB-RS485 omvormer. Dit zal als gevolg permanente schade aan de communicatie semiconductors en/of computer toebrengen!



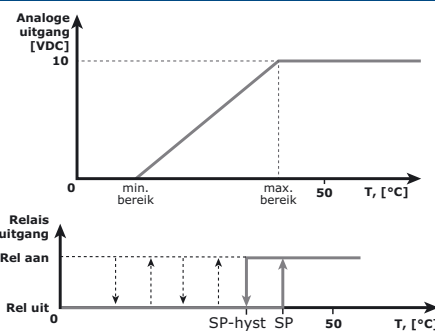
Modbus registers

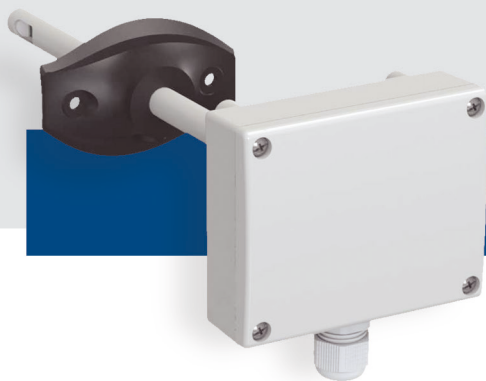


De parameters van onze toestellen kunnen via onze 3SMODBUS software platform geconfigureerd worden. U kan dit via de volgende link downloaden: <http://www.sentera.eu/english/hvac-software-downloads.html>

U kan het register terug vinden in de montage instructie. U kan deze downloaden via: <http://www.sentera.eu>

Werkingschema





Instellingen

1 — Modbus instellingen reset jumper (P1)		Plaats en houd deze gedurende 20 seconden in positie
2 — Sensor bereik selectie JP2		0—30 °C
		10—40 °C
		20—50 °C
		0—50 °C
3 — Hysteresis selectie JP3 & JP5		1 °C
		2 °C
		3 °C
		4 °C
4 — Analoge output selectie JP4		0—10 VDC
		0—20 mA
5 — Netwerk bus weerstand (NBT)		De DXT is de eerste of het laatste toestel
6 — Modbus communicatie indicatie	Knippert groen	Zenden
	Knippert rood	Ontvangen
7 — Setpunt trimmer		VR1 — schakelpunt voor de relais

geeft de positie van de jumper aan.)

Standaarden

- Laagspanning richtlijn 2006/95/EC
- EMC richtlijnen 2004/108/EC: EN 61326
- WEEE richtlijn 2012/19/EU
- RoHs richtlijn 2011/65/EU

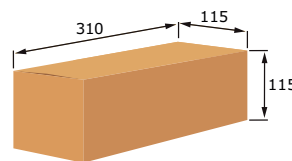


Te combineren met

Logische controllers, schakelaars, timers, potentiometers, converters & relay modules	<ul style="list-style-type: none"> • SRM serie
Elektronische regelaars	<ul style="list-style-type: none"> • MFC serie • EVS(S) serie • MVS(S) serie • TVSS5 • SE-S serie - TE1S, TE2S - TC1S, TC2S - CO1S, CO2S - DP1S, DP2S - RH1S, RH2S
Transformator regelaars	<ul style="list-style-type: none"> • SC2 serie • SFPR serie • STTA serie • STVS serie • ST2R serie • STRA serie
Frequentieomvormers	<ul style="list-style-type: none"> • FI serie

Voor meer info of details over onze producten bezoek:
<http://www.sentera.eu/english/download-catalogue.html>

Verpakking



Artikel	Verpakking	Lengte [mm]	Breedte [mm]	Hoogte [mm]	Net gewicht	Bruto gewicht
DXT-G	Eenheid (1 st.)	310	115	115	0,21 kg	0,33 kg
	Doos (20 st.)	590	380	505	4,20 kg	7,85 kg
DXT-F	Eenheid (1 st.)	310	115	115	0,21 kg	0,33 kg
	Doos (20 st.)	590	380	505	4,20 kg	7,85 kg

Bevestigen en afmetingen

