

# DTS-M

## Digitale temperatuursensor voor kanalen

De DTS-M-serie zijn digitale temperatuursensoren, gevoed via Modbus met 24 VDC via een RJ45-connector. Ze zijn bedoeld voor luchtkanalen en zijn compatibel met verschillende temperatuurcontrolesystemen. Het sensorelement is in een roestvrijstalen sonde geplaatst, wat de reiniging van het kanaalsysteem vereenvoudigt. Er zijn twee productversies met verschillende buislengtes - 85 en 165 mm.

### Belangrijkste Kenmerken

- Temperatuur: -30—70 °C
- Modbus RTU (RS485) communicatie
- Gemakkelijke bedrading via een RJ45-aansluiting
- Onderhoudsvriendelijk en eenvoudig schoon te maken ontwerp

### Technische specificaties

Voedingsspanning	24 VDC PoM (Voeding over Modbus)	
Opgenomen vermogen	Maximum: 0,192 W	
	Nominale: 0,18 W	
	Imax 8 mA	
Sensor bereik	-30—70 °C	
Nauwkeurigheid	± 1 °C	
Beschermingsgraad	IP65	
Werkingscondities	Temperatuur	-30—70 °C
	Relatieve vochtigheid	5—95 % rV (niet-condenserend)



### Artikelcodes

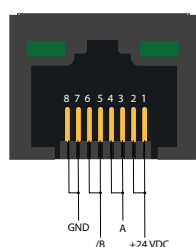
Artikelcodes	Voeding	Probe lengte
DTS-M-080	24 VDC, PoM	85 mm
DTS-M-160		165 mm

### Bekabeling en aansluiting

#### RJ45 connectoren

Pin 1	Voedingsspanning
Pin 2	Voedingsspanning
Pin 3	Modbus RTU communicatie, signaal A
Pin 4	Modbus RTU communicatie, signaal A
Pin 5	Modbus RTU communicatie, signaal /B
Pin 6	Modbus RTU communicatie, signaal /B
Pin 7	Voedingsspanning, massa
Pin 8	Voedingsspanning, massa

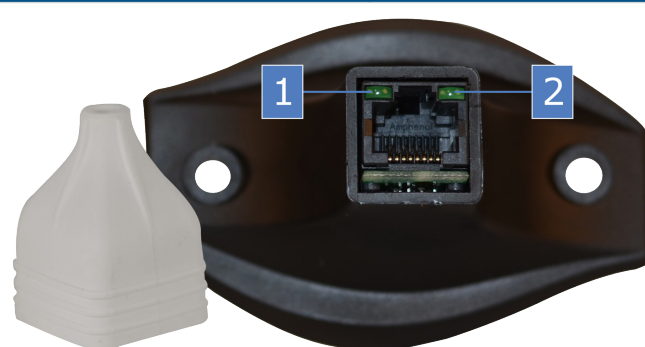
#### RJ45 connectoren



### Toepassingen

- Temperatuur meten in kanalen

### Indicaties




1 - Groene LED aan de linkerkant	AAN	Bij normaal bedrijf geeft de linker LED de aanwezigheid van 24 VDC-voeding aan
2 - Groene LED aan de rechterkant	AAN	Geeft actieve Modbus RTU (RS485) communicatie aan
RJ45 connectoren		Plaats de communicatie- en voedingskabel in de connector

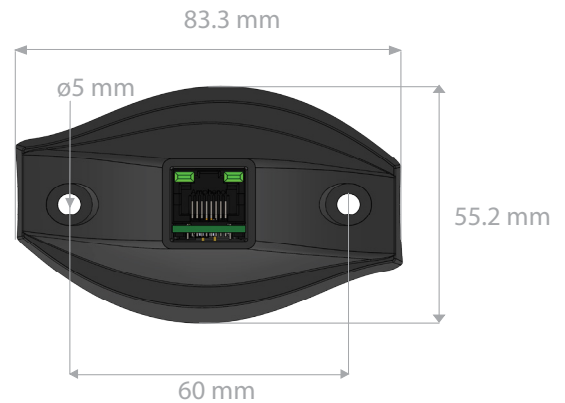
# DTS-M

## Digitale temperatuursensor voor kanalen

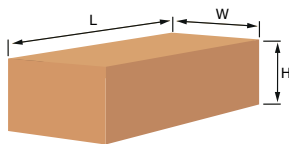
### Normen

- Laagspanningsrichtlijn 2014/35/EC: 
  - EN 60529: 1991 Beschermingsgraden door middel van behuizingen (IP-code) Wijziging AC: 1993 tot en met EN 60529
  - EN 60730-1:2011 Automatische bedieningsorganen voor huishoudelijk en soortgelijk gebruik - Deel 1: Algemene eisen
- EMC richtlijnen 2014/30/EC:
  - EN 61326-1: 2013 Elektrische uitrusting voor meting, controle en laboratoriumgebruik - EMC-vereisten - Deel 1: Algemene vereisten
  - EN 61326-2-3: 2013 Elektrische uitrusting voor meet-, controle- en laboratoriumgebruik - EMC-vereisten - Deel 2-3: Bijzondere eisen - Testconfiguratie, operationele omstandigheden en prestatiecriteria voor transducers met geïntegreerde of externe signaalconditionering
  - EN 61326-2-5: 2013 Elektrische uitrusting voor meet-, controle- en laboratoriumgebruik - EMC-vereisten - Deel 2-5: Bijzondere eisen - Testconfiguraties, operationele omstandigheden en prestatiecriteria voor apparaten met veldbusinterfaces volgens IEC 61784-1
- WEEE richtlijn 2012/19/EU
- RoHS richtlijn 2011/65/EU

### Bevestigen en afmetingen



### Verpakking

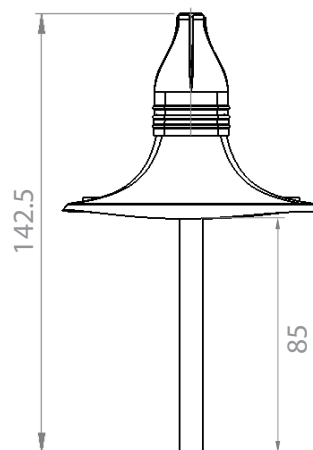


Artikelcode	Verpakking	Lengte [mm]	Breedte [mm]	Hoogte [mm]	Netto gewicht	Bruto gewicht
DTS-M-080	Eenheid (1st.)	82	55	175	0,043 kg	0,07 kg
	Doos (60 st.)	590	380	280	2,6 kg	4,5 kg
DTS-M-160	Eenheid (1st.)	82	55	225	0,045 kg	0,140 kg
	Doos (40 st.)	590	380	280	1,72 kg	5,52 kg

### Global trade item numbers (GTIN)

Verpakking	DTS-M-080	DTS-M-160
Eenheid	05401003002100	05401003002117
Doos	05401003500866	05401003500873

#### DTS-M-080



#### DTS-M-160

