

# DTS-L

## Digitale temperatuursensor voor luchtkanalen

De DTS-L-serie is een digitale temperatuursensor gevoed via Modbus met 3,3 VDC via een RJ12-connector. Ze zijn bedoeld voor luchtkanalen en zijn compatibel met verschillende temperatuurcontrolesystemen. Het sensorelement is ingekapseld in een roestvrij stalen buis van verschillende lengte - 85 of 165 mm, wat het schoonmaken van het kanaalsysteem vereenvoudigt.

### Belangrijkste Kenmerken

- Temperatuur: -30—70 °C
- Modbus RTU-communicatie
- Gemakkelijk aan te sluiten via RJ12 stekker
- Onderhoudsvriendelijk en eenvoudig schoon te maken ontwerp

### Technische specificaties

Voedingsspanning	3,3 VDC, Power over Modbus	
Opgenomen vermogen	Maximum: 0,026 W	
	Nominaal: 0,025 W	
	Imax 8 mA	
Sensor bereik	-30—70 °C	
Nauwkeurigheid	± 1 °C	
Beschermingsgraad	IP65	
Werkingscondities	Temperatuur	-30—70 °C
	Relatieve vochtigheid	5—95 % rV (niet-condenserend)



### Artikelcodes

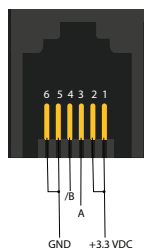
Artikelcode	Voeding	Probe lengte
DTS-L-080	3,3 VDC, PoM	85 mm
DTS-L-160		165 mm

### Bekabeling en aansluitingen

#### RJ12 connector

Pin 1	Voedingsspanning
Pin 2	Voedingsspanning
Pin 3	Modbus RTU communicatie, signaal A
Pin 4	Modbus RTU communicatie, signaal /B
Pin 5	Voedingsspanning, massa
Pin 6	Voedingsspanning, massa

#### RJ12 connector



### Toepassingsgebied

- Temperatuur meten in luchtkanalen

### LED-aanduidingen



RJ12 connector



Modbus RTU communicatie en distributie van 3.3 VDC voedingsspanning

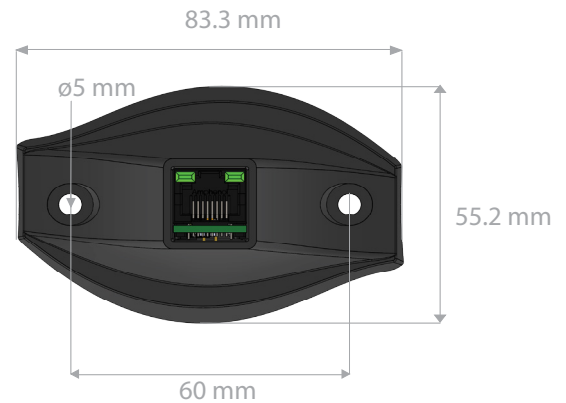
# DTS-L

## Digitale temperatuursensor voor luchtkanalen

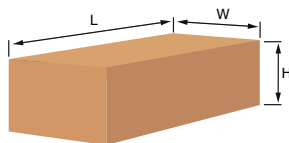
### Normen

- Laagspanningsrichtlijn 2014/35/EC:   
EN 60529: 1991 Beschermingsgraden door middel van behuizingen (IP-code) Wijziging ACT: 1993 tot en met EN 60529  
EN 60730-1:2011 Automatische bedieningsorganen voor huishoudelijk en soortgelijk gebruik - Deel 1: Algemene eisen
- EMC richtlijnen 2014/30/EC:  
- EN 61326-1: 2013 Elektrische uitrusting voor meting, controle en laboratoriumgebruik - EMC-vereisten - Deel 1: Algemene vereisten  
EN 61326-2-3: 2013 Elektrische uitrusting voor meet-, controle- en laboratoriumgebruik - EMC-vereisten - Deel 2-3: Bijzondere eisen - Testconfiguratie, operationele omstandigheden en prestatiecriteria voor transducers met geïntegreerde of externe signaalconditionering  
- EN 61326-2-5: 2013 Elektrische uitrusting voor meet-, controle- en laboratoriumgebruik - EMC-vereisten - Deel 2-5: Bijzondere eisen - Testconfiguraties, operationele omstandigheden en prestatiecriteria voor apparaten met veldbusinterfaces volgens IEC 61784-1
- WEEE richtlijn 2012/19/EU
- RoHS richtlijn 2011/65/EU

### Bevestigen en afmetingen



### Verpakking

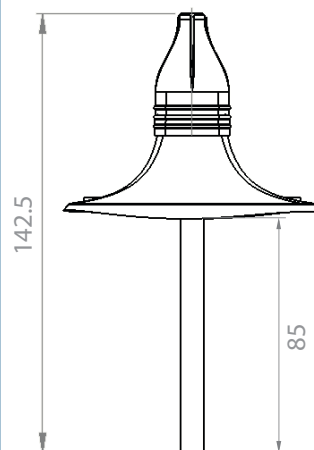


Artikelcode	Verpakking	Lengte	Breedte	Hoogte	Netto gewicht	Bruto gewicht
DTS-L-080	Eenheid (1st.)	82	55	175	0,043 kg	0,066 kg
	Doos (60 st.)	590	380	280	2,58 kg	3,96 kg
	Pallet (1.680 st.)	1,200	800	2,140	72,24 kg	110,88 kg
DTS-L-160	Eenheid (1st.)	82	55	225	0,045 kg	0,137 kg
	Doos (40 st.)	590	380	280	1,80 kg	5,40 kg
	Pallet (1.120 st.)	1,200	800	2,140	50,40 kg	153,44 kg

### Global trade item numbers (GTIN)

Verpakking	DTS-L-080	DTS-L-160
<b>Eenheid</b>	05401003002087	05401003002094
<b>Doos</b>	05401003500866	05401003500873
<b>Pallet</b>	05401003701010	05401003701027

#### DTS-L-080



#### DTS-L-160

