

DSVCX-R

Kanaalsensor voor luchtkwaliteit



De DSVCX-R zijn multifunctionele kanaalsensoren die de temperatuur, relatieve vochtigheid en een breed gamma aan vluchtige organische stoffen (TVOC's) meten. De TVOC-concentratie is een nauwkeurige indicator voor de luchtkwaliteit binnenshuis. Ze beschikken over 3 analoge / modulerende uitgangen - één voor temperatuur, één voor relatieve vochtigheid en één voor TVOC. Alle parameters en metingen zijn toegankelijk via Modbus RTU.

Belangrijkste Kenmerken

- Geschikt voor montage in luchtkanalen
- 3 analoge / modulerende uitgangen
- Instelbare temperatuur-, relatieve vochtigheids- en TVOC bereiken
- Silicon-based sensorelement voor de TVOC metingen
- Bootloader voor het updaten van de firmware via Modbus RTU
- Modbus RTU (RS485)
- Stabiele en accurate metingen op lange termijn
- Vervangbare TVOC sensormodule
- Op basis van de metingen van de temperatuur en de relatieve luchtvochtigheid wordt het dauwpunt berekend

Toepassingen

- Het meten van temperatuur, relatieve vochtigheid en TVOC in kanalen
- Toezicht houden op de luchtkwaliteit via metingen in de ventilatiekanalen

Artikelcodes

Artikelcodes	Voeding	Imax
DSVCG-R	18–34 VDC	115 mA
	15–24 VAC ±10%	
DSVCF-R	18–34 VDC	

Technische specificaties

3 analoge / modulerende uitgangen	0–10 VDC-modus: $R_L \geq 50 \text{ k}\Omega$	
	0–20 mA-modus: $R_L \leq 500 \Omega$	
	PWM-modus (open-collector): 1 kHz, ($R_L \geq 50 \text{ k}\Omega$, PWM-spanningsniveau: 3,3 VDC of 12 VDC)	
Opwarmtijd	15 minuten	
Typisch toepassingsbereik	Temperatuurbereik	-30–70 °C
	Relatieve vochtigheidsbereik	0–100 % rH (niet-condenserend)
	TVOC bereik	0–60.000 ppb
Nauwkeurigheid	±0,4 °C (-30–70 °C)	
	±3 % rH (0–100 % rH)	
Beschermingsgraad	Behuizing: IP54, sonde: IP20	

Normen

- EMC richtlijnen 2014/30/EU:
 - EN 61000-6-1: 2007 Elektromagnetische compatibiliteit (EMC) - Deel 6-1: Algemene normen - Immunitieit voor huishoudelijke, handels- en licht-industriële omgevingen;
 - EN 61000-6-3: 2007 Elektromagnetische compatibiliteit (EMC) - Deel 6-3: Algemene normen - Emissienorm voor huishoudelijke, handels- en licht-industriële omgevingen Wijzigingen A1: 2011 en AC: 2012 EN 61000-6-3;
 - EN 61326-1: 2013 Elektrische uitrusting voor meting, controle en laboratoriumgebruik - EMC-vereisten - Deel 1: Algemene eisen
 - EN 61326-2-3: 2013 Elektrische uitrusting voor meet-, controle- en laboratoriumgebruik - EMC-vereisten - Deel 2-3: Bijzondere eisen - Testconfiguratie, operationele omstandigheden en prestatiecriteria voor transducers met geïntegreerde of externe signaalconditionering
- WEEE richtlijn 2012/19/EU
- RoHS richtlijn 2011/65/EU



Bekabeling en aansluitingen

Artikelcode	DSVCF-R	DSVCG-R	
VIN	18–34 VDC	18–34 VDC	15–24 VAC ±10%
GND	Massa	Gemeenschappelijke massa*	AC ~*
A	Modbus RTU (RS485), A		
/B	Modbus RTU (RS485), /B		
AO1	Analoge / modulerende uitgang 1 voor temperatuurmeting (0–10 VDC / 0–20 mA / PWM)		
GND	Massa AO1	Gemeenschappelijke massa*	
AO2	Analoge / modulerende uitgang 2 voor meting van de relatieve vochtigheid (0–10 VDC / 0–20 mA / PWM)		
GND	Massa AO2	Gemeenschappelijke massa*	
AO3	Analoge / modulerende uitgang 3 voor TVOC metingen (0–10 VDC / 0–20 mA / PWM)		
GND	Massa AO3	Gemeenschappelijke massa*	
Aansluiting	Klemmenblok met veercontacten, kabeldoorsnede: 1,5 mm ²		

***Attentie!** De -F versie van dit product is niet geschikt voor 3-draads aansluiting. Ze heeft afzonderlijke massa's voor voeding en analoge uitgang. Beide massa's verbinden kan resulteren in onjuiste metingen. Er zijn minstens 4 draden nodig voor het aansluiten van -F type sensoren.

De -G versie is bedoeld voor 3-draads aansluiting en beschikt over een gemeenschappelijke massa. Dit wil zeggen dat de massa's van de analoge uitgang inwendig verbonden zijn met de massa van de voeding. Omwille van deze reden kunnen -F en -G type sensoren niet gemengd worden binnen één netwerk. Verbind nooit de gemeenschappelijke massa van G-type-artikelen met andere apparaten die op gelijkstroom werken. Door dit toch te doen kan mogelijk permanente schade aangebracht worden aan de aangesloten toestellen.

Modbus registers



De Sensistant Modbus configurator staat u toe om op eenvoudige wijze de Modbus parameters te configureren en/of te monitoren.



De parameters van deze toestellen kunnen geconfigureerd / gemonitord worden via het Sentera 3SMODBUS platform. U kan dit via de volgende link downloaden:

<https://www.sentera.eu/nl/3SMCenter>

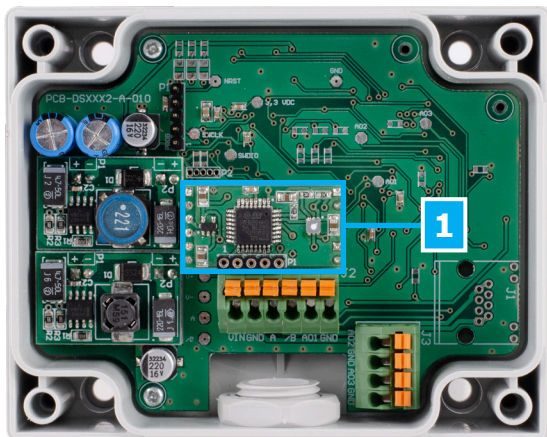
Raadpleeg de Modbus Register Map van dit product voor meer informatie over de Modbus-registers.

DSVCX-R

Kanaalsensor voor luchtkwaliteit



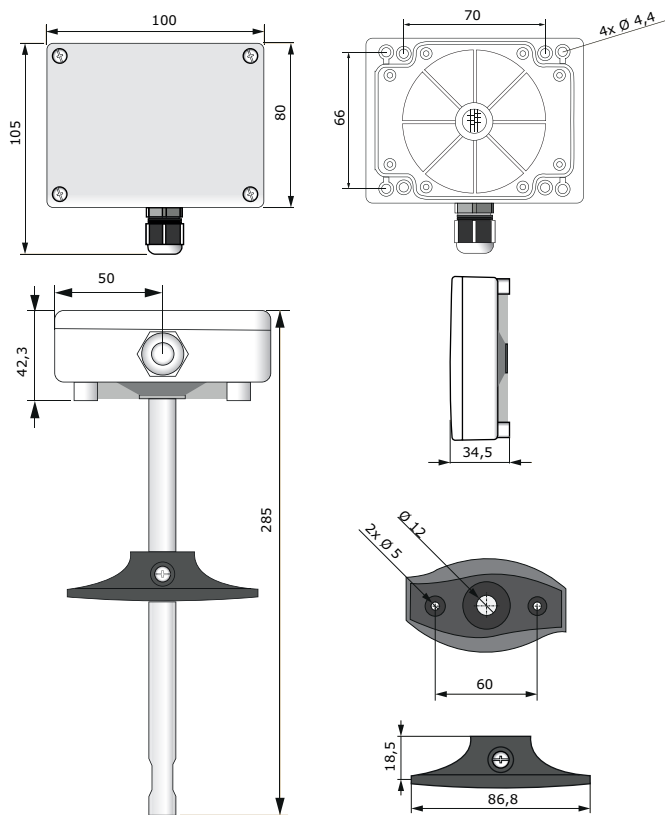
Instellingen



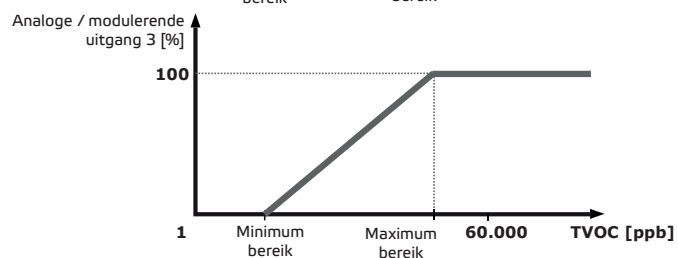
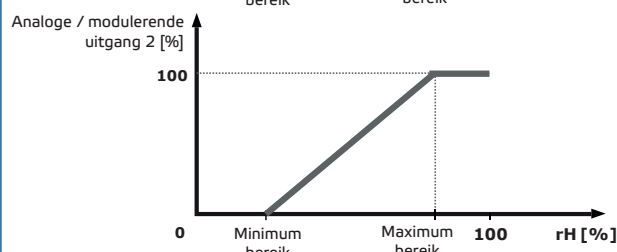
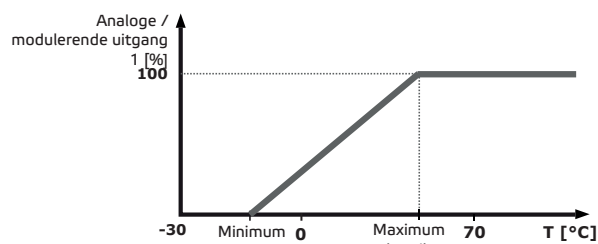
1 - TVOC sensor module

Wisselbaar indien defect

Bevestigen en afmetingen

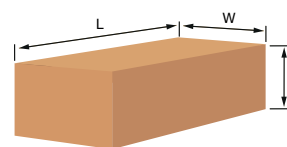


Werkingschema



*TVOC-metingen geven 0 ppb weer tijdens de opwarmtijd.

Verpakking



Artikelcode	Verpakking	Lengte [mm]	Breedte [mm]	Hoogte [mm]	Netto gewicht	Bruto gewicht
DSVCF-R	Eenheid (1st.)	310	115	115	0,16 kg	0,24 kg
DSVCG-R	Doos (20 st.)	590	380	505	3,20 kg	6,03 kg

Global trade item numbers (GTIN)

Verpakking	DSVCF-R	DSVCG-R
Eenheid	05401003002001	05401003002018
Doos	05401003500781	05401003500798