

DSTHM-2

Gecombineerde T- en rH- ductsensor



De DSTHM-2-serie zijn kanaalsensoren die temperatuur en relatieve vochtigheid meten. Op basis van de metingen van de temperatuur en de relatieve luchtvochtigheid wordt de dauwpunttemperatuur berekend. De voeding gebeurt via Modbus (Power over Modbus) en alle parameters zijn toegankelijk via Modbus RTU.

Belangrijkste Kenmerken

- Selecteerbaar relatieve vochtigheidsbereik
- Bootloader voor het updaten van de firmware via Modbus RTU
- Modbus RTU (RS485)
- Stabiele en accurate metingen op lange termijn

Technische specificaties

Voedingsspanning	24 VDC, Power over Modbus	
Maximaal energieverbruik	0,36 W	
Gemiddeld energieverbruik	0,27 W	
Imax	15 mA	
Typisch bereik	Selecteerbaar temperatuurbereik	-30—70 °C
	Relatieve vochtigheidsbereik	0—100 % rH (niet-condenserend)
Nauwkeurigheid	± 0,4 °C (bereik -30—70 °C)	
	± 3 % rV (bereik 0—100 %)	
Min. luchtstroomsnelheid	1 m /s	
Beschermingsgraad	Behuizing: IP54, sonde: IP20	



Artikelcodes

	Voeding	Aansluiting
DSTHM-2	24 VDC, PoM	RJ45

Toepassingen

Controleren van de temperatuur en de relatieve vochtigheid in HVAC toepassingen

Modbus registers



De Sensistart Modbus configurator staat u toe om op eenvoudige wijze de Modbus parameters te configureren en/of te monitoren.



De parameters van deze toestellen kunnen geconfigureerd / gemonitord worden via het Sentera 3SModbus platform. U kan dit via de volgende link downloaden:

<https://www.sentera.eu/nl/3SMCenter>

Raadpleeg de Modbus Register Map van dit product voor meer informatie over de Modbus-registers.

Normen

- EMC richtlijnen 2014/30/EU:
 - EN 61326-1: 2013 Elektrische uitrusting voor meting, controle en laboratoriumgebruik - EMC-vereisten - Deel 1: Algemene eisen
 - EN 61326-2-3: 2013 Elektrische uitrusting voor meet-, controle- en laboratoriumgebruik - EMC-vereisten - Deel 2-3: Bijzondere eisen - Testconfiguratie, operationele omstandigheden en prestatiecriteria voor transducers met geïntegreerde of externe signaalconditionering
- WEEE richtlijn 2012/19/EU
- RoHS richtlijn 2011/65/EU



Bekabeling en aansluitingen

24 VDC	Voedingsspanning 24 VDC
GND	Massa
A	Modbus RTU communicatie, signaal A
/B	Modbus RTU communicatie, signaal /B

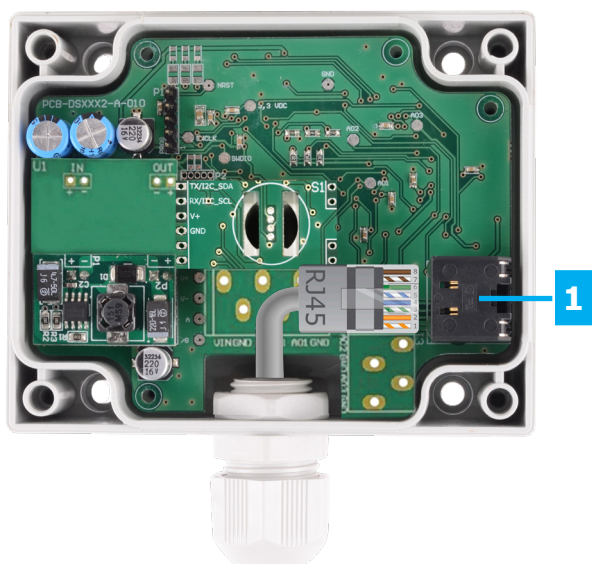


DSTHM-2

Gecombineerde T- en rH- ductsensor



Instellingen



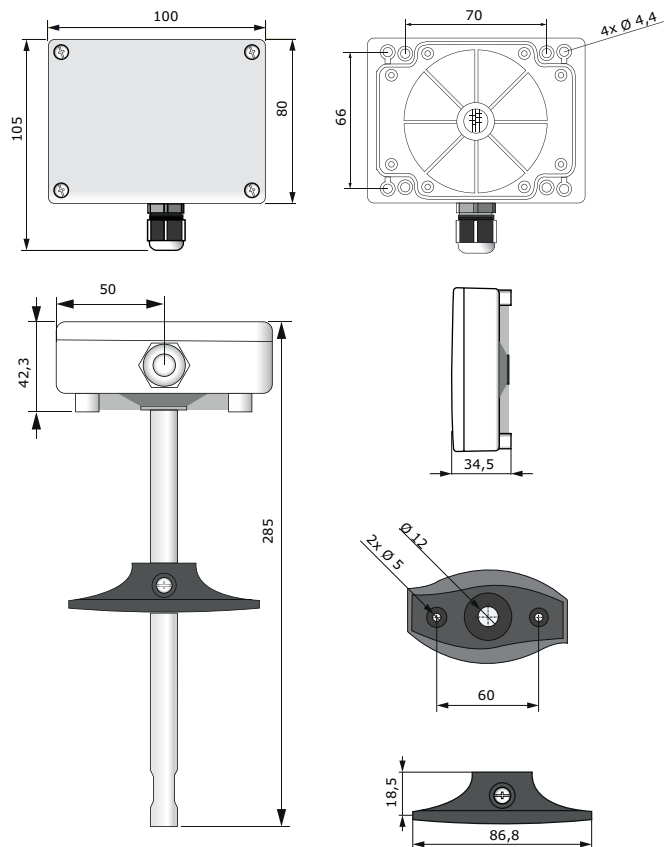
1

1 - RJ45 connector

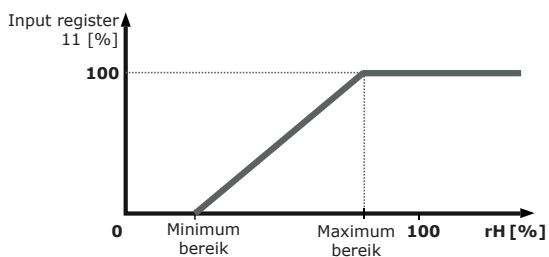
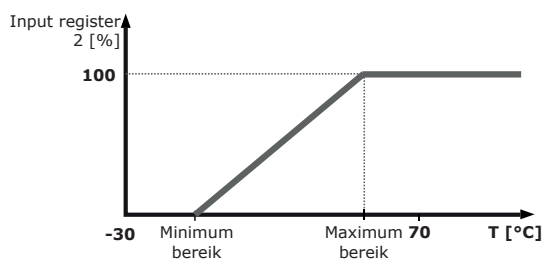


Plug de gecombineerde voedings- en communicatiekabel in de connector

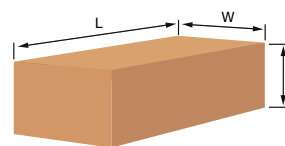
Bevestigen en afmetingen



Werkingschema



Verpakking



Artikelcode	Verpakking	Lengte [mm]	Breedte [mm]	Hoogte [mm]	Netto gewicht	Bruto gewicht
DSTHM-2	Eenheid (1st.)	310	115	115	0,15 kg	0,258 kg
	Doos (20 st.)	590	380	505	3,00 kg	6,39 kg