

DSTHX-3

Kanaalsensor voor temperatuur en luchtvochtigheid



De DSTHX-3-serie zijn kanaalsensoren die temperatuur en relatieve vochtigheid meten. Ze zijn geschikt voor een breed scala aan laagspanningsvoeding en beschikken over drie analoge / modulerende uitgangen. Alle parameters zijn toegankelijk via Modbus RTU.

Belangrijkste Kenmerken

- Selecteerbaar temperatuur- en relatieve vochtigheidsbereik
- 3 Selecteerbare analoge / modulerende uitgangen: temperatuur, relatieve vochtigheid en keuze tussen temperatuur of relatieve vochtigheid
- Bootloader voor het updaten van de firmware via Modbus RTU
- Modbus RTU (RS485)
- Stabiele en accurate metingen op lange termijn

Technische specificaties

| | | |
|------------------------------------|---|--------------------------------|
| Analoge / modulerende uitgang type | 0—10 VDC-modus: min. belasting 50 kΩ ($R_L \geq 50$ kΩ) | |
| | 0—20 mA-modus: max. belasting 500 Ω ($R_L \leq 500$ Ω) | |
| | PWM-modus (open-collector): 1 kHz, min. belasting 50 kΩ ($R_L \geq 50$ kΩ), PWM-spanningsniveau: 3,3 VDC of 12 VDC | |
| Typisch toepassingsbereik | Temperatuurbereik | -30—70 °C |
| | Relatieve vochtigheidsbereik | 0—100 % rH (niet-condenserend) |
| Nauwkeurigheid | ± 0,4 °C (bereik -30—70 °C) ± 3% rV (bereik 0—100 %) | |
| Min. luchtstroomsnelheid | 1 m /s | |
| Beschermingsgraad | Behuizing: IP54, sonde: IP20 | |



Artikelcodes

| Artikelcodes | Voeding | Imax |
|----------------|----------------|-------|
| DSTHG-3 | 18—34 VDC | 70 mA |
| | 15—24 VAC ±10% | 80 mA |
| DSTHF-3 | 18—34 VDC | 80 mA |

Toepassingen

Controleren van de temperatuur en de relatieve vochtigheid in kanalen bij HVAC toepassingen

Modbus registers



De Sensistart Modbus configurator staat u toe om op eenvoudige wijze de Modbus parameters te configureren en/of te monitoren.

De parameters van deze toestellen kunnen geconfigureerd / gemonitord worden via het Sentera 3SMODBUS platform. U kan dit via de volgende link downloaden: <https://www.sentera.eu/nl/3SMCenter>

Raadpleeg de Modbus Register Map van dit product voor meer informatie over de Modbus-registers.

Normen

- Laagspanningsrichtlijn 2014/35/EC:
 - EN 60529: 1991 Beschermingsgraden in bijlage (IP-code) Wijziging ACT: 1993 tot en met EN 60529
 - EN 60730-1:2011 Automatische bedieningsorganen voor huishoudelijk en soortgelijk gebruik - Deel 1: Algemene eisen
- EMC richtlijnen 2014/30/EU:
 - EN 60730-1:2011 Automatische bedieningsorganen voor huishoudelijk en soortgelijk gebruik - Deel 1: Algemene eisen
 - EN 61000-6-1: 2007 Elektromagnetische compatibiliteit (EMC) - Deel 6-1: Algemene normen - Immunititeit voor huishoudelijke, handels- en licht-industriële omgevingen;
 - EN 61000-6-3:2007 Elektromagnetische compatibiliteit (EMC) - Deel 6-3: Algemene normen - Emissienorm voor huishoudelijke, handels- en licht-industriële omgevingen Wijzigingen A1: 2011 en AC: 2012 EN 61000-6-3;
 - EN 61326-1: 2013 Elektrische uitrusting voor meting, controle en laboratoriumgebruik - EMC-vereisten - Deel 1: Algemene eisen
 - EN 61326-2-3: 2013 Elektrische uitrusting voor meet-, controle- en laboratoriumgebruik - EMC-vereisten - Deel 2-3: Bijzondere eisen - Testconfiguratie, operationele omstandigheden en prestatiecriteria voor transducers met geïntegreerde of externe signaalconditionering
- WEEE richtlijn 2012/19/EU
- RoHS richtlijn 2011/65/EU

Bekabeling en aansluitingen

| Artikelcode | DSTHF-3 | DSTHG-3 | |
|--------------------|---|---------------------------|----------------|
| VIN | 18—34 VDC | 18—34 VDC | 15—24 VAC ±10% |
| GND | Massa | Gemeenschappelijke massa* | AC ~* |
| A | Modbus RTU (RS485), A | | |
| /B | Modbus RTU (RS485), /B | | |
| Ao1 | Analoge / modulerende uitgang 1 voor temperatuurmeting (0—10 VDC / 0—20 mA / PWM) | | |
| GND | Massa Ao1 | Gemeenschappelijke massa* | |
| Ao2 | Analoge / modulerende uitgang 2 voor meting van de relatieve vochtigheid (0—10 VDC / 0—20 mA / PWM) | | |
| GND | Massa Ao2 | Gemeenschappelijke massa* | |
| Ao3 | Analoge / modulerende uitgang 3 voor keuze tussen temperatuur of relatieve vochtigheid (0—10 VDC / 0—20 mA / PWM) | | |
| GND | Massa Ao3 | Gemeenschappelijke massa* | |
| Aansluiting | Klemmenblok met veercontacten, kabeldoorsnede: 1,5 mm ² | | |

***Attentie!** De -F versie van dit product is niet geschikt voor 3-draads aansluiting. Ze heeft afzonderlijke massa's voor voeding en analoge uitgang. Beide massa's verbinden kan resulteren in onjuiste metingen. Er zijn minstens 4 draden nodig voor het aansluiten van -F type sensoren.

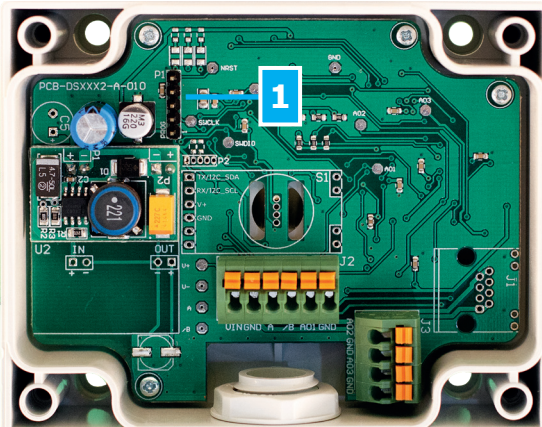
De -G versie is bedoeld voor 3-draads aansluiting en beschikt over een gemeenschappelijke massa. Dit wil zeggen dat de massa's van de analoge uitgang inwendig verbonden zijn met de massa van de voeding. Omwille van deze reden kunnen -F en -G type sensoren niet gemengd worden binnen één netwerk. Verbind nooit de gemeenschappelijke massa van G-type-artikelen met andere apparaten die op gelijkstroom werken. Door dit toch te doen kan mogelijk permanente schade aangebracht worden aan de aangesloten toestellen.

DSTHX-3

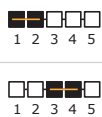
Kanaalsensor voor temperatuur en luchtvochtigheid



Instellingen



1 - PROG connector, P1

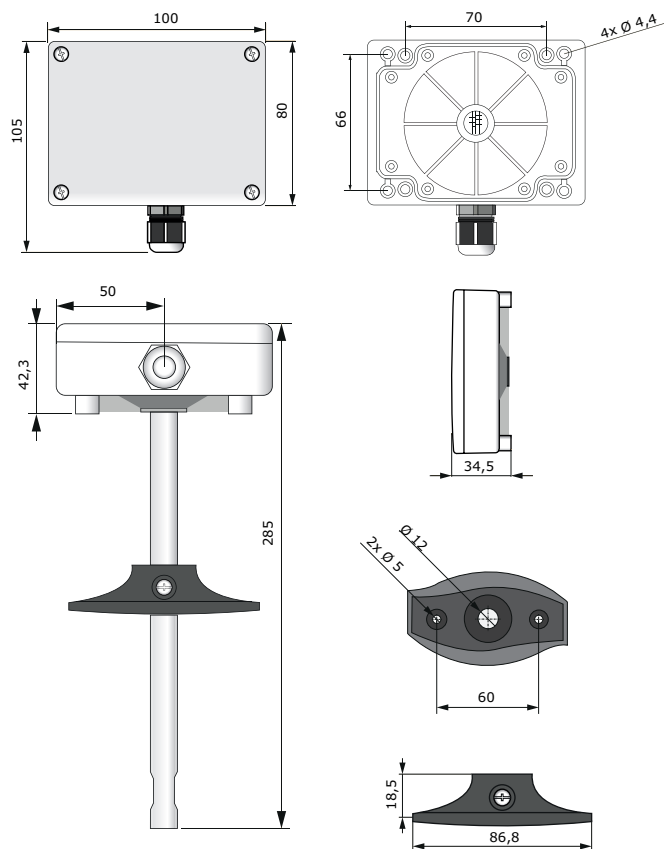


Om de communicatieregisters 1 to 3 te resetten, plaats gedurende minimaal 5s een jumper op pinnen 1 en 2

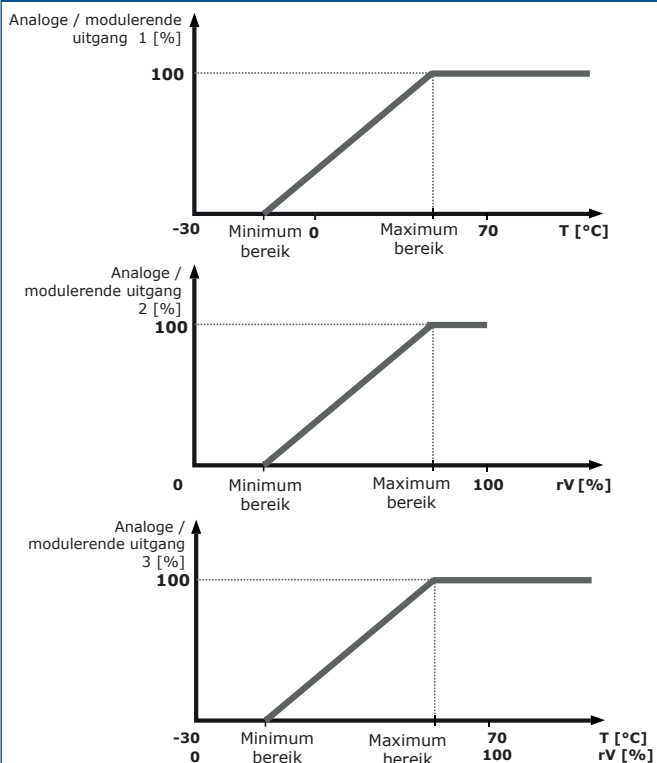
Om het toestel op te starten in bootloader modus, plaats een jumper op pinnen 3 en 4, en herstart het toestel.

geeft de gesloten positie van de jumper weer.

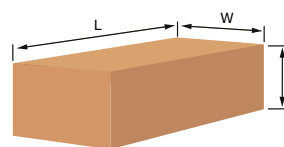
Bevestigen en afmetingen



Werkingschema



Verpakking



| Artikelcode | Verpakking | Lengte [mm] | Breedte [mm] | Hoogte [mm] | Netto gewicht | Bruto gewicht |
|--------------------|----------------|-------------|--------------|-------------|---------------|---------------|
| DSTHF-3 DSTHG-3 | Eenheid (1st.) | 310 | 115 | 115 | 0,15 kg | 0,26 kg |
| | Doos (20 st.) | 590 | 380 | 505 | 3,00 kg | 6,39 kg |

Global trade item numbers (GTIN)

| Verpakking | DSTHF-3 | DSTHG-3 |
|----------------|----------------|----------------|
| Eenheid | 05401003017685 | 05401003017692 |
| Doos | 05401003503461 | 05401003503478 |