

# DSMHX-2R

## Multifunctionele kanaalsensor met corrosiebescherming



De DSMHX-2R zijn multifunctionele kanaalsensoren die de temperatuur, relatieve vochtigheid en het CO<sub>2</sub> niveau meten. Ze zijn behandeld met een corrosiewerende en ammoniakbestendige coating die ze geschikt maakt voor toepassingen in de land- en tuinbouw of andere veeleisende omgevingen. Op basis van de metingen van de temperatuur en de relatieve luchtvochtigheid wordt de dauwpunttemperatuur berekend. Ze zijn geschikt voor een breed scala aan laagspanningsvoeding en beschikken over drie analoge / modulerende uitgangen. Alle parameters zijn toegankelijk via Modbus RTU.



### Belangrijkste Kenmerken

- Geschikt voor veeleisende omgevingen danzij de speciale amoniakbestendige coating
- Selecteerbare temperatuur, relatieve vochtigheid en CO<sub>2</sub> -bereiken
- 3 instelbare Analoge / Modulerende uitgangen
- Bootloader voor het updaten van de firmware via Modbus RTU
- Modbus RTU (RS485)
- Innovatief zelfkalibrerend algoritme
- Wisselbaar CO<sub>2</sub> NDIR sensorelement
- Stabiele en accurate metingen op lange termijn.

### Toepassingen

- Het meten van temperatuur, relatieve vochtigheid en CO<sub>2</sub> in HVAC toepassingen
- Geschikt voor veeleisende omgevingen Toepassingsgebied: serres, veeteelt, champignonkwekerijen, enz.

### Artikelcodes

Artikelcodes	Voeding	Maximaal energieverbruik	Nomimaal energieverbruik	Imax
<b>DSMHF-2R</b>	18–34 VDC	2,6 W	1,3 W	145 mA
<b>DSMHG-2R</b>	18–34 VDC / 15–24 VAC ±10 %	2,1 W (VAC) / 2,6 W (VDC)	1,3 W (VAC) / 1,48 W (VDC)	155 mA (VAC) / 145 mA (VDC)

### Technische specificaties

3 analoge / modulerende uitgangen	0–10 VDC-modus: min. belasting 50 kΩ (R <sub>L</sub> ≥ 50 kΩ)	
	0–20 mA-modus: max. belasting 500 Ω (R <sub>L</sub> ≤ 500 Ω)	
	PWM-modus (open-collector): 1 kHz, min. belasting 50 kΩ (R <sub>L</sub> ≥ 50 kΩ), PWM-spanningsniveau: 3,3 VDC of 12 VDC	
Selecteerbaar temperatuurbereik	-30–70 °C via Modbus RTU	
Selecteerbaar relatieve vochtigheidsbereik	0–100 % rH via Modbus RTU	
Selecteerbaar CO <sub>2</sub> -bereik	0–10.000 ppm via Modbus RTU	
Nauwkeurigheid	30 ppm CO <sub>2</sub> ±3 % (0–10.000 ppm CO <sub>2</sub> )	
	±3 % rH (5–85 % rH)	
	±0,4 °C (-30–70 °C)	
Min. luchtstroomsnelheid	1 m / s	
Beschermingsgraad	Behuizing: IP54, sonde: IP20	
Werkingscondities	Temperatuur	0–50 °C
	Relatieve vochtigheid	5–85 % rH (niet-condenserend)

### Bekabeling en aansluitingen

Artikelcode	DSMHF-2R	DSMHG-2R	
<b>VIN</b>	18–34 VDC	18–34 VDC	15–24 VCA ±10%
<b>GND</b>	Massa	Gemeenschappelijke massa*	AC ~*
<b>A</b>	Modbus RTU (RS485), A		
<b>/B</b>	Modbus RTU (RS485), /B		
<b>AO1</b>	Analoge / modulerende uitgang 1 voor temperatuurmeting (0–10 VDC / 0–20 mA / PWM)		
<b>GND</b>	Massa AO1	Gemeenschappelijke massa*	
<b>AO2</b>	Analoge / modulerende uitgang 2 voor meting van de relatieve vochtigheid (0–10 VDC / 0–20 mA / PWM)		
<b>GND</b>	Massa AO2	Gemeenschappelijke massa*	
<b>AO3</b>	Analoge / modulerende uitgang 3 voor CO <sub>2</sub> meting (0–10 VDC / 0–20 mA / PWM)		
<b>GND</b>	Massa AO3	Gemeenschappelijke massa*	
<b>Aansluiting</b>	Klemmenblokken met veercontacten, kabeldoorsnede: 1,5 mm <sup>2</sup>		

**\*Attentie!** De -F versie van dit product is niet geschikt voor 3-draads aansluiting. Het heeft afzonderlijke massa's voor voeding en analoge uitgang. Beide massa's verbinden kan resulteren in onjuiste metingen. Er zijn minstens 4 draden nodig voor het aansluiten van -F type sensoren.

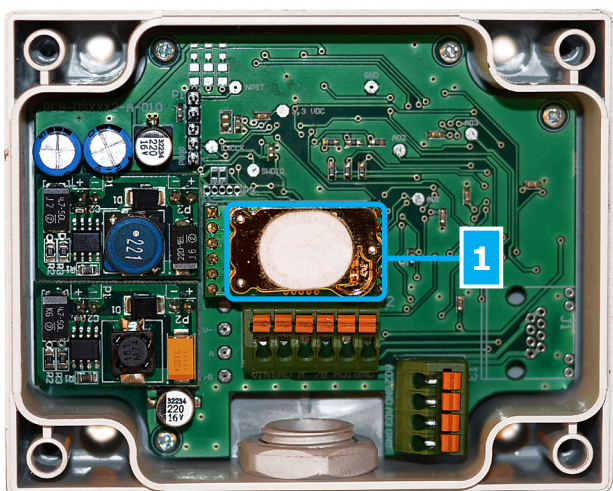
De -G versie is bedoeld voor 3-draads aansluiting en beschikt over een gemeenschappelijke massa. Dit wil zeggen dat de massa's van de analoge uitgang inwendig verbonden zijn met de massa van de voeding. Omwille van deze reden kunnen -F en -G type sensoren niet gemengd worden binnen één netwerk. Verbind nooit de gemeenschappelijke massa van G-type-artikelen met andere apparaten die op gelijkstroom werken. Door dit toch te doen kan mogelijk permanente schade aangebracht worden aan de aangesloten toestellen.

# DSMHX-2R

Multifunctionele kanaalsensor met corrosiebescherming



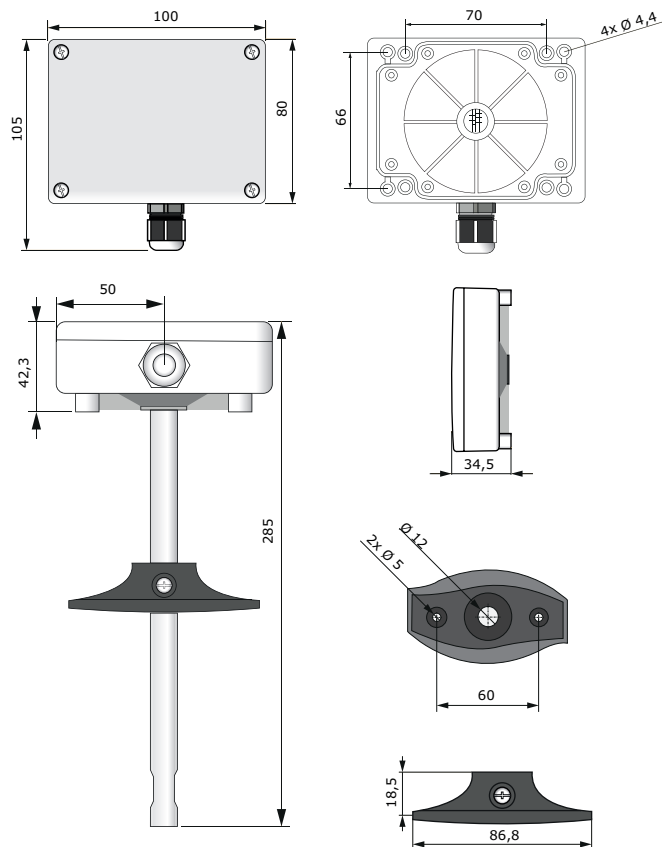
## Instellingen



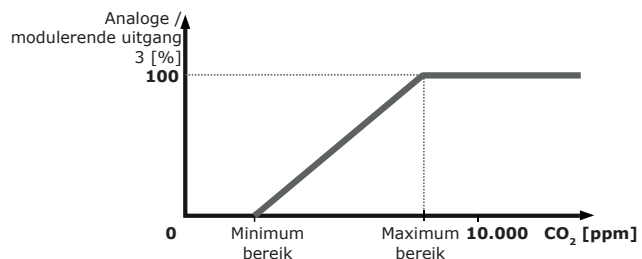
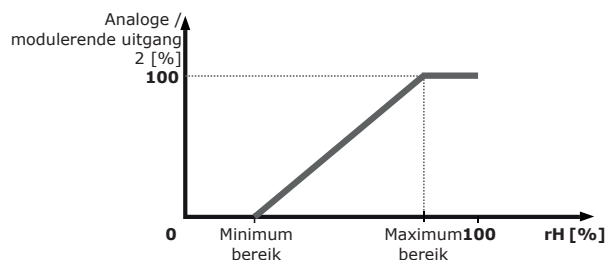
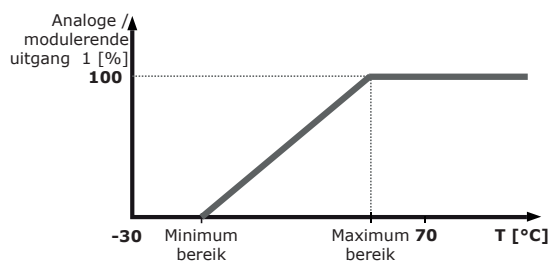
1 - CO<sub>2</sub> sensorelement

Wisselbaar indien defect

## Bevestigen en afmetingen



## Werkingschema



## Normen



- EMC richtlijnen 2014/30/EU:
  - EN 61326-1: 2013 Elektrische uitrusting voor meting, controle en laboratoriumgebruik - EMC-vereisten - Deel 1: Algemene eisen
  - EN 61326-2-3: 2013 Elektrische uitrusting voor meet-, controle- en laboratoriumgebruik - EMC-vereisten - Deel 2-3: Bijzondere eisen - Testconfiguratie, operationele omstandigheden en prestatiecriteria voor transducers met geïntegreerde of externe signaalconditionering
- Hoge beschermende conforme coating  
MIL-I-46058C gekwalificeerd  
IPC-CC-830
- WEEE richtlijn 2012/19/EU
- Conform de RoHS-richtlijn 2011/65 / EG en EPA 33/50

# DSMHX-2R

Multifunctionele kanaalsensor met corrosiebescherming



## Toepassingen

**DPOM8-24/20**  
DIN-rail Voeding via Modbus module



24 VDC + Modbus RTU

**HMU-RDPU**  
Remote Domestic Processing Unit met HMU firmware



24 VDC + Modbus RTU

24 VDC + Modbus RTU

24 VDC + Modbus RTU

**DSMHX-2R**  
Multifunctionele kanaalsensor



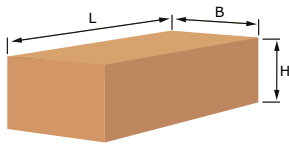
**DSMHX-2R**  
Multifunctionele kanaalsensor



**ODMFM-R**  
Multifunctionele sensor voor agricultuur omgevingen



## Verpakking



Artikelcode	Verpakking	Lengte [mm]	Breedte [mm]	Hoogte [mm]	Netto gewicht	Bruto gewicht
DSMHX-2R	Eenheid (1st.)	310	115	115	0,16 kg	0,24 kg
	Doos (20 st.)	590	380	505	3,20 kg	6,03 kg

## Modbus registers



De Sensistant Modbus configurator staat u toe om op eenvoudige wijze de Modbus parameters te configureren en/of te monitoren.



De parameters van deze toestellen kunnen geconfigureerd / gemonitord worden via het Sentera 3SMODBUS platform. U kan dit via de volgende link downloaden:

<https://www.sentera.eu/nl/3SMCenter>

Raadpleeg de Modbus Register Map van dit product voor meer informatie over de Modbus-registers.