



DSMFM-2R

Multifunctionele kanaalsensor

De DSMFM-2R zijn multifunctionele sensoren die de temperatuur, relatieve vochtigheid en CO₂ meten in ventilatiekanalen. Op basis van de metingen van de temperatuur en de relatieve luchtvochtigheid wordt de dauwpunttemperatuur berekend. De voeding gebeurt via Modbus (Power over Modbus) en alle parameters zijn toegankelijk via Modbus RTU.

Belangrijkste Kenmerken

- Selecteerbare temperatuur, relatieve vochtigheid en CO₂ -bereiken
- Bootloader voor het updaten van de firmware via Modbus RTU
- Modbus RTU (RS485)
- Wisselbaar sensorelement
- Stabiele en accurate metingen op lange termijn

Technische specificaties

Voedingsspanning	24 VDC, Power over Modbus	
Maximaal energieverbruik	1,08 W	
Gemiddeld energieverbruik	0,81 W	
Imax	45 mA	
Typische toepassingen	Temperatuurbereik	-30—70 °C
	Relatieve vochtigheidsbereik	0—100 % rH (niet-condenserend)
	CO ₂ -bereik	400—2.000 ppm
Nauwkeurigheid	± 0,4 °C (bereik -30—70 °C)	
	± 3% rV (bereik 0—100 %)	
Min. luchtstroomsnelheid	± 30 ppm (bereik 400—2.000 ppm)	
Beschermingsgraad	Behuizing: Behuizing: IP54, sonde: IP20 IP20	



Artikelcodes

	Voeding
DSMFM-2R	24 VDC, Power over Modbus

Toepassingen

Het meten van temperatuur, relatieve vochtigheid en CO₂ in kanalen

Modbus registers



De Sensistant Modbus configurator staat u toe om op eenvoudige wijze de Modbus parameters te configureren en/of te monitoren.



De parameters van deze toestellen kunnen geconfigureerd / gemonitord worden via het Sentera 3SMODBUS platform. U kan dit via de volgende link downloaden: <https://www.sentera.eu/nl/3SMCenter>

Raadpleeg de Modbus Register Map van dit product voor meer informatie over de Modbus-registers.

Normen

- EMC richtlijnen 2014/30/EU:
 - EN 61326-1: 2013 Elektrische uitrusting voor meting, controle en laboratoriumgebruik - EMC-vereisten - Deel 1: Algemene eisen
 - EN 61326-2-3: 2013 Elektrische uitrusting voor meet-, controle- en laboratoriumgebruik - EMC-vereisten - Deel 2-3: Bijzondere eisen - Testconfiguratie, operationele omstandigheden en prestatiecriteria voor transducers met geïntegreerde of externe signaalconditionering
- WEEE richtlijn 2012/19/EU
- RoHS richtlijn 2011/65/EU

Bekabeling en aansluitingen

RJ45 aansluiting (Power over Modbus)

Pin	Signaal	Voedingsspanning
Pin 1	24 VDC	Voedingsspanning
Pin 2		
Pin 3	A	Modbus RTU communicatie, signaal A
Pin 4		
Pin 5	/B	Modbus RTU communicatie, signaal /B
Pin 6		
Pin 7	GND	Massa, voedingsspanning
Pin 8		

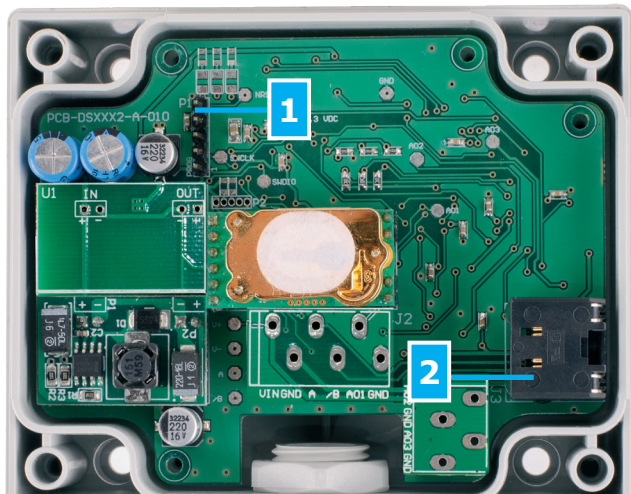




DSMFM-2R

Multifunctionele kanaalsensor

Instellingen



1 - PROG connector, P1



Om de communicatieregisters 1 to 3 te resetten, plaats gedurende minimaal 5s een jumper op pinnen 1 en 2



Om het toestel op te starten in bootloader modus, plaats een jumper op pinnen 3 en 4, en herstart het toestel.

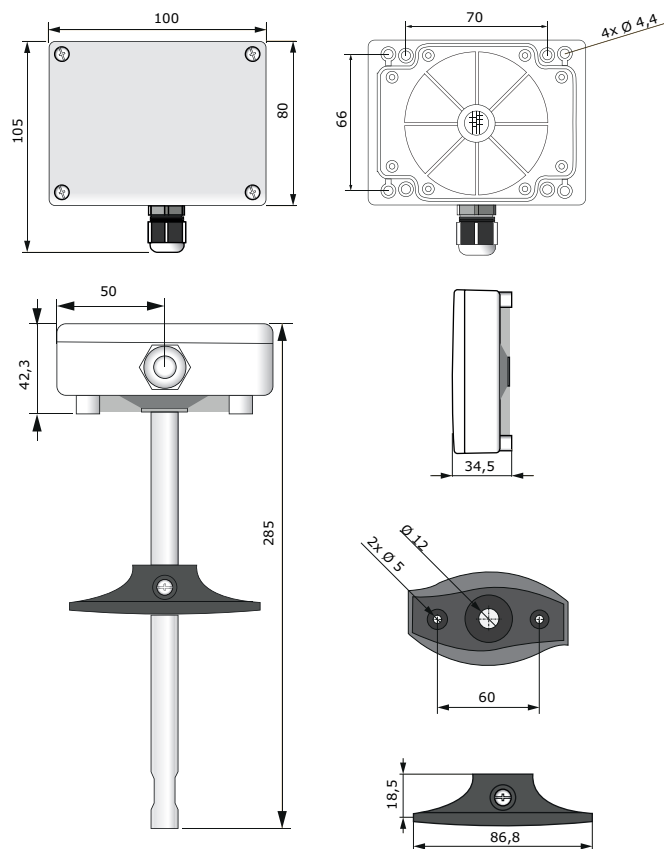
2 - RJ45 connector



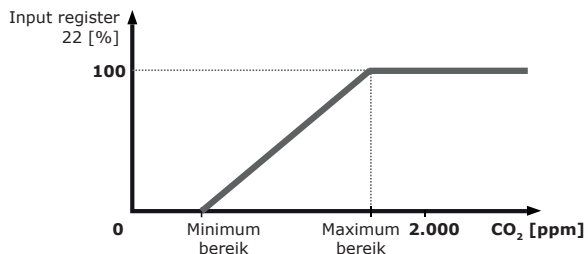
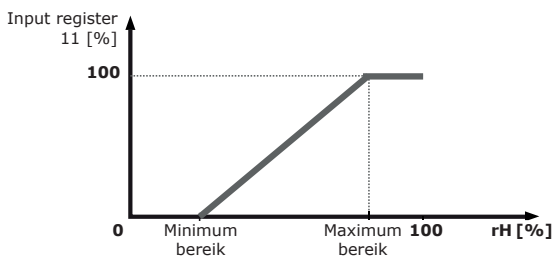
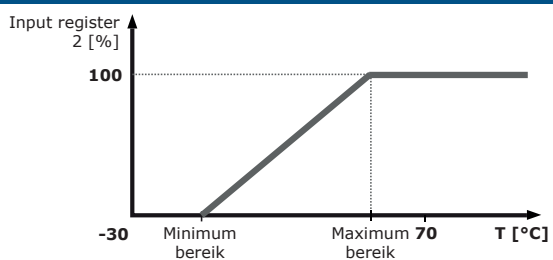
Plug de gecombineerde voedings- en communicatiekabel in de RJ45 connector.

geeft de gesloten positie van de jumper weer.

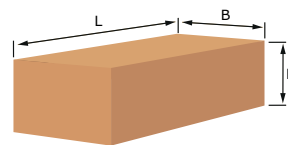
Bevestigen en afmetingen



Werkingschema



Verpakking



Artikelcode	Verpakking	Lengte [mm]	Breedte [mm]	Hoogte [mm]	Netto gewicht	Bruto gewicht
DSMFM-2R	Eenheid (1st.)	310	115	115	0,16 kg	0,24 kg
	Doos (20 st.)	590	380	505	3,20 kg	6,03 kg