

DSMFX-2R

Multifunctionele kanaalsensor



De DSMFX-2R zijn multifunctionele kanaalsensoren die de temperatuur, relatieve vochtigheid en het CO₂ niveau meten. Op basis van de metingen van de temperatuur en de relatieve luchtvochtigheid wordt de dauwpunttemperatuur berekend. Ze zijn geschikt voor een breed scala aan laagspanningsvoeding en beschikken over drie analoge / modulerende uitgangen. Alle parameters zijn toegankelijk via Modbus RTU.

Belangrijkste Kenmerken

- Selecteerbare temperatuur, relatieve vochtigheid en CO₂-bereiken
- Analoge / Modulerende uitgangen [%]
- Bootloader voor het updaten van de firmware via Modbus RTU
- Modbus RTU (RS485)
- Innovatief zelfkalibrerend algoritme
- Wisselbaar sensorelement
- Stabiele en accurate metingen op lange termijn.

Technische specificaties

3 analoge / modulerende uitgangen	0—10 VDC-modus: min. belasting 50 kΩ (R _L ≥ 50 kΩ)	
	0—20 mA-modus: max. belasting 500 Ω (R _L ≤ 500 Ω)	
	PWM-modus (open-collector): 1 kHz, min. belasting 50 kΩ (R _L ≥ 50 kΩ), PWM-spanningsniveau: 3,3 VDC of 12 VDC	
Typisch toepassingsbereik	Temperatuurbereik	-30—70 °C
	Relatieve vochtigheidsbereik	0—100 % rH (niet-condenserend)
	CO ₂ -bereik	400—2.000 ppm
Nauwkeurigheid	± 0,4 °C (bereik -30—70 °C)	
	± 3% rV (bereik 0—100 %)	
	± 30 ppm (bereik 400—2.000 ppm)	
Min. luchtstroomsnelheid	1 m/s	
Beschermingsgraad	Behuizing: IP54, sonde: IP20	



Artikelcodes

Artikelcodes	Voeding	Maximaal energieverbruik	Nominaal energieverbruik	Imax
DSMFF-2R	18—34 VDC	2,6 W	1,3 W	145 mA
DSMFG-2R	18—34 VDC / 15—24 VAC ±10 %	2,1 W (VAC) / 2,6 W (VDC)	1,3 W (VAC) / 1,48 W (VDC)	155 mA (VAC) / 145 mA (VDC)

Toepassingen

Het meten van temperatuur, relatieve vochtigheid en CO₂ in luchtkanalen

Bekabeling en aansluitingen

Artikelcode	DSMFF-2R	DSMFG-2R	
VIN	18—34 VDC	18—34 VDC	15—24 VAC ±10%
GND	Massa	Gemeenschappelijke massa*	AC ~*
A	Modbus RTU (RS485), A		
/B	Modbus RTU (RS485), /B		
AO1	Analoge / modulerende uitgang 1 voor temperatuurmeting (0—10 VDC / 0—20 mA / PWM)		
GND	Massa AO1	Gemeenschappelijke massa*	
AO2	Analoge / modulerende uitgang 2 voor meting van de relatieve vochtigheid (0—10 VDC / 0—20 mA / PWM)		
GND	Massa AO2	Gemeenschappelijke massa*	
AO3	Analoge / modulerende uitgang 3 voor CO ₂ meting (0—10 VDC / 0—20 mA / PWM)		
GND	Massa AO3	Gemeenschappelijke massa*	
Aansluiting	Klemmenblok met veercontacten, kabeldoorsnede: 1,5 mm ²		

***Attentie!** De -F versie van dit product is niet geschikt voor 3-draads aansluiting. Het heeft afzonderlijke massa's voor voeding en analoge uitgang. Beide massa's verbinden kan resulteren in onjuiste metingen. Er zijn minstens 4 draden nodig voor het aansluiten van -F type sensoren.

De -G versie is bedoeld voor 3-draads aansluiting en beschikt over een gemeenschappelijke massa. Dit wil zeggen dat de massa's van de analoge uitgang inwendig verbonden zijn met de massa van de voeding. Omwille van deze reden kunnen -F en -G type sensoren niet gemengd worden binnen één netwerk. Verbind nooit de gemeenschappelijke massa van G-type artikelen met andere apparaten die op gelijkstroom werken. Door dit toch te doen kan mogelijk permanente schade aangebracht worden aan de aangesloten toestellen.

Modbus registers



De Sensstant Modbus configurator staat u toe om op eenvoudige wijze de Modbus parameters te configureren en/of te monitoren.



De parameters van deze toestellen kunnen geconfigureerd / gemonitord worden via het Sentera 3SMODBUS platform. U kan dit via de volgende link downloaden: <https://www.sentera.eu/nl/3SMCenter>

Raadpleeg de Modbus Register Map van dit product voor meer informatie over de Modbus-registers.

Normen

- EMC richtlijnen 2014/30/EU:
 - EN 61326-1: 2013 Elektrische uitrusting voor meting, controle en laboratoriumgebruik - EMC-vereisten - Deel 1: Algemene eisen
 - EN 61326-2-3: 2013 Elektrische uitrusting voor meet-, controle- en laboratoriumgebruik - EMC-vereisten - Deel 2-3: Bijzondere eisen - Testconfiguratie, operationele omstandigheden en prestatiecriteria voor transducers met geïntegreerde of externe signaalconditionering
- WEEE richtlijn 2012/19/EU
- RoHS richtlijn 2011/65/EU

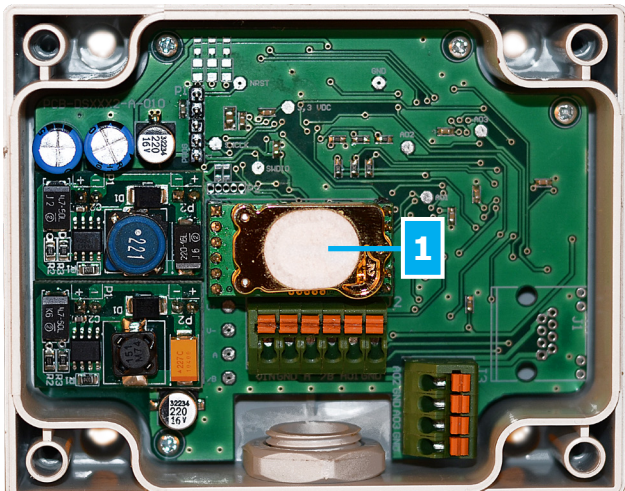




DSMFX-2R

Multifunctionele kanaalsensor

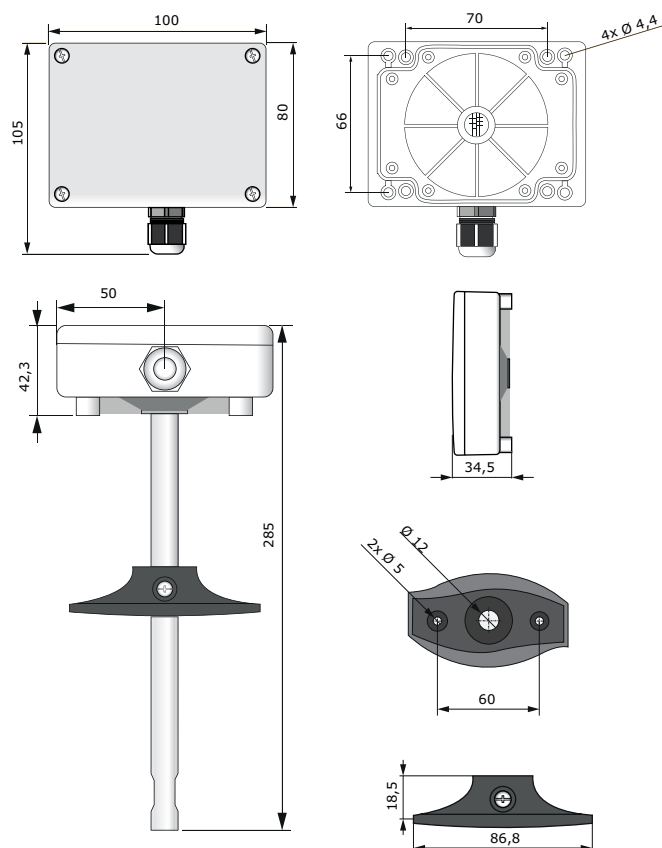
Instellingen



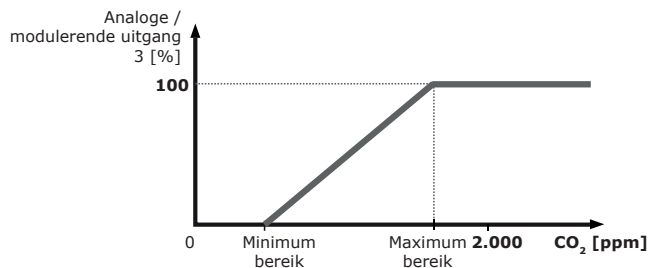
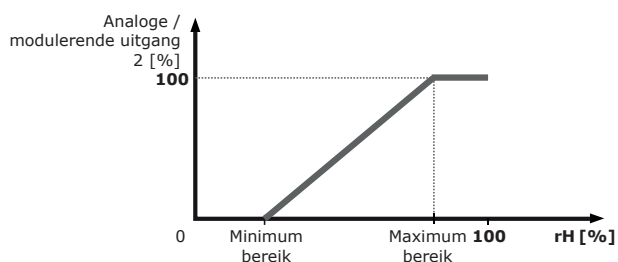
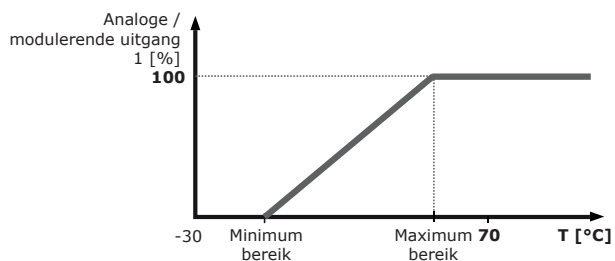
1 - CO₂ sensorelement

Wisselbaar indien defect

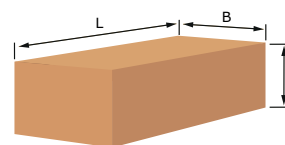
Bevestigen en afmetingen



Werkingschema



Verpakking



Artikelcode	Verpakking	Lengte [mm]	Breedte [mm]	Hoogte [mm]	Netto gewicht	Bruto gewicht
DSMFX-2R	Eenheid (1st.)	310	115	115	0,16 kg	0,24 kg
	Doos (20 st.)	590	380	505	3,20 kg	6,03 kg

Global trade item numbers (GTIN)

Verpakking	DSMFF-2R	DSMFG-2R
Eenheid	05401003001912	05401003001929
Doos	05401003500699	05401003500705