



DSCOM-R

Multifunctionele kanaalsensor

De DSCOM-R zijn multifunctionele kanaaltransmitters die temperatuur, relatieve vochtigheid, koolmonoxide (CO) en stikstofdioxide (NO₂) in kanalen meten. Ze worden via Power over Modbus gevoed. De meetwaarden en alle parameters zijn toegankelijk via Modbus.

Belangrijkste kenmerken

- Geschikt voor gebruik in luchtkanalen
- Instelbare temperatuur, relatieve vochtigheid, CO en NO₂ bereiken
- Op silicium gebaseerde sensorelementen voor CO- en NO₂-metingen
- Bootloader voor het updaten van de firmware via Modbus RTU
- Modbus RTU communicatie
- Stabiliteit en nauwkeurigheid op lange termijn
- Vervangbare CO /NO₂ sensormodule

Toepassingsgebied

- Meting van temperatuur, relatieve vochtigheid en CO/NO₂ in luchtkanalen
- Monitoring van de luchtkwaliteit in kanalen

Artikelcodes

Artikelcode	Voedingsspanning	Aansluiting
DSCOM-R	24 VDC (PoM)	RJ45

Technische specificaties

Voedingsspanning	24 VDC, Power over Modbus	
Imax	113 mA	
Nauwkeurigheid	±0,4 °C (-30—70 °C)	
	±3 % rH (0—100 % rH)	
Beschermingsgraad	Behuizing: IP54, Sonde: IP20	
	±15% van de gemeten waarde (CO en NO ₂)	
Werkingscondities	temperatuur:	-30—70 °C
	relatieve vochtigheid:	0—100 % rH
Opwarmtijd	1 uur	

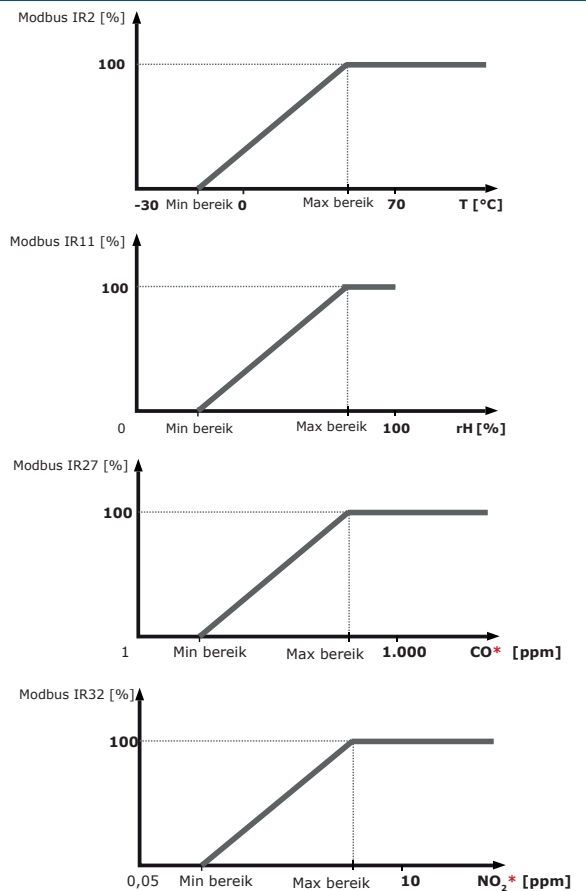
Bedrading en aansluitingen

RJ45-aansluiting (Power over Modbus)

Pin 1	24 VDC	Voedingsspanning
Pin 2		
Pin 3	A	Modbus RTU communicatie, signaal A
Pin 4		
Pin 5	/B	Modbus RTU communicatie, signaal /B
Pin 6		
Pin 7	GND	Voedingsspanning, massa
Pin 8		



Functioneel diagram



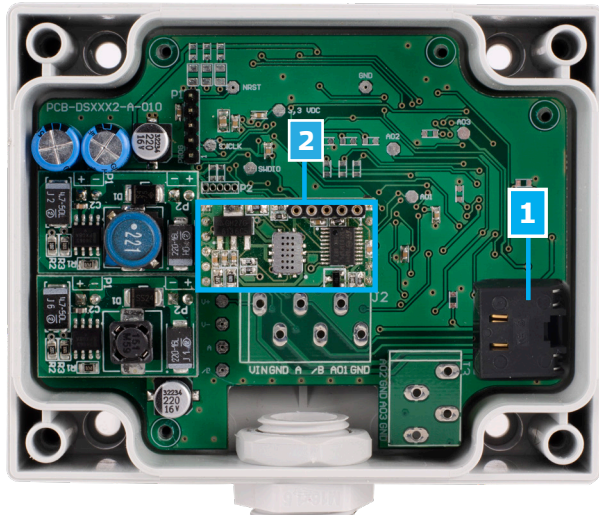
*CO/NO meting geeft 0 ppb weer tijdens de opwarmtijd.



DSCOM-R

Multifunctionele kanaalsensor

Instellingen



1 - RJ45 connector

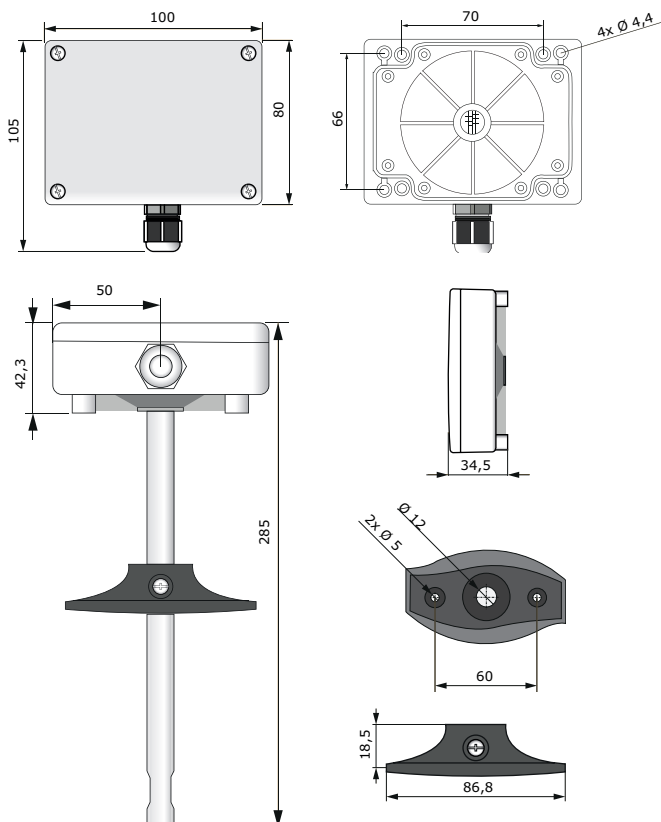


Om de voedingsspanning en Modbus-communicatie aan te sluiten

2 - CO / NO₂ sensorelement

Vervangbaar in geval van defect

Bevestiging en afmetingen



Normen

- EMC richtlijn 2014/30/EU:
 - EN 61000-6-1: 2007 Elektromagnetische compatibiliteit (EMC) - Deel 6-1: Generieke normen - Immunitieit voor residentiële, commerciële en lichtindustriële omgevingen
 - EN 61000-6-3: 2007 Elektromagnetische compatibiliteit (EMC) - Deel 6-3: Algemene normen - Emissienorm voor residentiële, commerciële en lichtindustriële omgevingen. Wijzigingen A1:2011 en AC:2012 op EN 61000-6-3
 - EN 61326-1: 2013 Elektrische uitrusting voor meting, regelen en laboratoriumgebruik - EMC-vereisten - Deel 1: Algemene vereisten
 - EN 61326-2-3: 2013 Elektrische uitrusting voor meting, regeling en laboratoriumgebruik - EMC-vereisten - Deel 2-3: Bijzondere eisen - Testconfiguratie, bedrijfsomstandigheden en prestatiecriteria voor transducers met geïntegreerde of externe signaalconditionering



- RoHS-richtlijn 2011/65/EG

Modbus registers

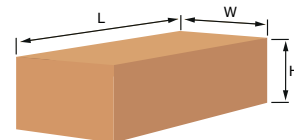


Met de Sensistart Modbus configurator kunt u Modbus parameters eenvoudig monitoren en/of configureren. De parameters van het apparaat kunnen worden gemonitord/geconfigureerd via het 3SMODBUS-softwareplatform. U kunt het downloaden via de volgende link: <https://www.sentera.eu/en/3SMCenter> Voor meer informatie over de Modbus registers verwijzen wij u naar het product Modbus Register Map.

Global trade item numbers (GTIN)

Verpakking	DSCOM-R
Eenheid	05401003001905
Doos	05401003500682

Verpakking



Artikel	Verpakking	Lengte [mm]	Breedte [mm]	Hoogte [mm]	Netto-gewicht	Bruto-gewicht
DSCOM-R	Eenheid (1 st.)	310	115	115	0,16 kg	0,24 kg
	Doos (20 st.)	590	380	505	3,20 kg	6,03 kg