

DSCOX-R

Multifunctionele kanaalsensor



De DSCOX-R zijn multifunctionele kanaalsensoren die de temperatuur, relatieve vochtigheid, koolstofdioxide en het stikstofdioxidegehalte in kanalen meten. Op basis van de metingen van de temperatuur en de relatieve luchtvochtigheid wordt de dauwpunttemperatuur berekend. Ze beschikken over 3 analoge / modulerende uitgangen - één voor temperatuur, één voor relatieve vochtigheid en één voor CO (of NO₂). Alle parameters en metingen zijn toegankelijk via Modbus RTU.

Belangrijkste Kenmerken

- Geschikt voor ventilatiekanalen
- Instelbaar temperatuur-, relatieve vochtigheid-, CO- en NO₂-bereik
- Silicon-based sensorelement voor de CO en NO₂ metingen
- Bootloader voor het updaten van de firmware via Modbus RTU
- Stabiele en accurate metingen op lange termijn
- Wisselbare CO / NO₂ sensormodule

Technische specificaties

3 analoge / modulerende uitgangen	0—10 VDC-modus: R _L ≥ 50 kΩ	
	0—20 mA-modus: R _L ≤ 500 Ω	
	PWM-modus (open-collector): 1 kHz, (R _L ≥ 50 kΩ), PWM-spanningsniveau: PWM-spanningsniveau: 3,3 VDC of 12 VDC	
Typisch toepassingsbereik	Temperatuur	-30—70 °C
	Relatieve vochtigheid	0—100 % RH
	CO	1—1.000 ppm
	NO ₂	0,05—10 ppm
Nauwkeurigheid		±0,4 °C (-30—70 °C)
		± 3% rV (bereik 0—100 %)
Beschermingsgraad	Behuizing: IP54, Sonde: IP20	
Werkingscondities	Temperatuur	-30—70 °C
	Relatieve vochtigheid	0—100 % RH



Artikelcodes

Artikelcodes	Voeding	Maximaal energieverbruik	Nominaal energieverbruik	Imax
DSCOG-R	18—34 VDC / 15—24 VAC ±10%	2,74 W	1,84 W	114 mA
DSCOF-R	18—34 VDC			

Modbus registers



De Sensistant Modbus configurator staat u toe om op eenvoudige wijze de Modbus parameters te configureren en/of te monitoren.



De parameters van deze toestellen kunnen geconfigureerd / gemonitord worden via het Sentera 3SMODBUS platform. U kan dit via de volgende link downloaden: <https://www.sentera.eu/nl/3SMCenter>

Raadpleeg de Modbus Register Map van dit product voor meer informatie over de Modbus-registers.

Bekabeling en aansluitingen

Artikelcode	DSCOF-R	DSCOG-R	
VIN	18—34 VDC	18—34 VDC	15—24 VAC ±10%
GND	Massa	Gemeenschappelijke massa*	AC ~*
A	Modbus RTU (RS485), A		
/B	Modbus RTU (RS485)		
AO1	Analoge / modulerende uitgang 1 voor temperatuurmeting (0—10 VDC / 0—20 mA / PWM)		
GND	Massa AO1	Gemeenschappelijke massa*	
AO2	Analoge / modulerende uitgang 2 voor meting van de relatieve vochtigheid (0—10 VDC / 0—20 mA / PWM)		
GND	Massa AO2	Gemeenschappelijke massa*	
AO3	Analoge / modulerende uitgang 3 voor CO / NO ₂ meting ** (0—10 VDC / 0—20 mA / PWM)		
GND	Massa AO3	Gemeenschappelijke massa*	
Aansluiting	Kabeldoorsnede 1,5 mm ²		

***Attentie!** De -F versie van dit product is niet geschikt voor 3-draads aansluiting. Het heeft afzonderlijke massa's voor voeding en analoge uitgang. Beide massa's verbinden kan resulteren in onjuiste metingen. Er zijn minstens 4 draden nodig voor het aansluiten van -F type sensoren.

De -G versie is bedoeld voor 3-draads aansluiting en beschikt over een gemeenschappelijke massa. Dit wil zeggen dat de massa's van de analoge uitgang inwendig verbonden zijn met de massa van de voeding. Omwille van deze reden kunnen -F en -G type sensoren niet gemengd worden binnen één netwerk. Verbind nooit de gemeenschappelijke massa van G-type-artikelen met andere apparaten die op gelijkstroom werken. Door dit toch te doen kan mogelijk permanente schade aangebracht worden aan de aangesloten toestellen.

**Instelbaar via Modbus Holding register 67 (staat standaard ingesteld op CO-meting).

Normen



- EMC richtlijnen 2014/30/EU:
 - EN 61000-6-1: 2007 Elektromagnetische compatibiliteit (EMC) - Deel 6-1: Algemene normen - Immunititeit voor huishoudelijke, handels- en licht-industriële omgevingen;
 - EN 61000-6-3:2007 Elektromagnetische compatibiliteit (EMC) - Deel 6-3: Algemene normen - Emissienorm voor huishoudelijke, handels- en licht-industriële omgevingen Wijzigingen A1: 2011 en AC: 2012 EN 61000-6-3;
 - EN 61326-1: 2013 Elektrische uitrusting voor meting, controle en laboratoriumgebruik - EMC-vereisten - Deel 1: Algemene eisen;
 - EN 61326-2-3: 2013 Elektrische uitrusting voor meet-, controle- en laboratoriumgebruik - EMC-vereisten - Deel 2-3: Bijzondere eisen - Testconfiguratie, operationele omstandigheden en prestatiecriteria voor transducers met geïntegreerde of externe signaalconditionering.
- WEEE richtlijn 2012/19/EU
- RoHS richtlijn 2011/65/EU

Toepassingen

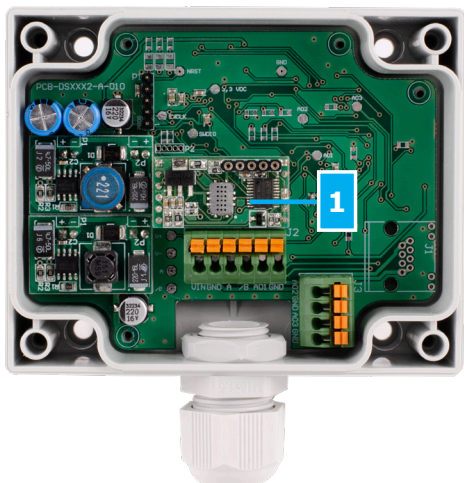
- Controleren van de temperatuur, de vochtigheid en van het CO/NO₂ niveau in ventilatiekanalen
- Ventilatiesystemen in gesloten parkeergarages



DSCOX-R

Multifunctionele kanaalsensor

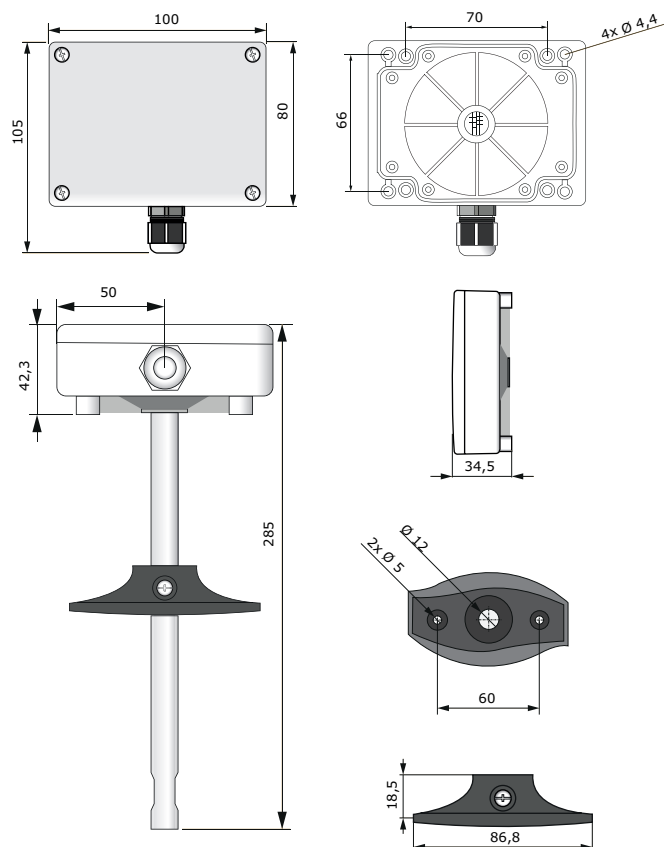
Instellingen



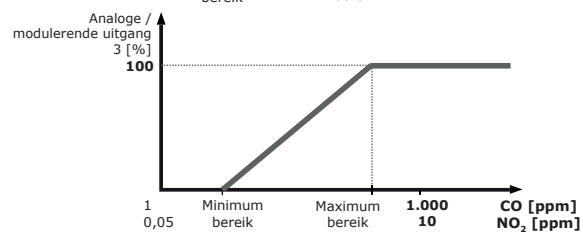
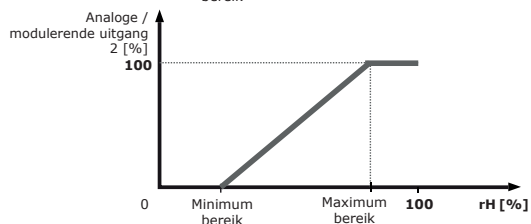
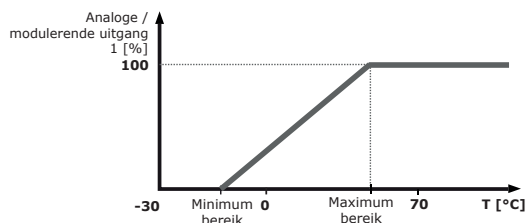
1 - Wisselbaar CO / NO₂ sensorelement

Wisselbaar indien defect

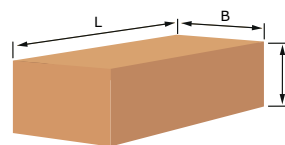
Bevestigen en afmetingen



Werkingschema



Verpakking



Artikelcode	Verpakking	Lengte [mm]	Breedte [mm]	Hoogte [mm]	Netto gewicht	Bruto gewicht
DSCOF-R	Eenheid (1st.)	310	115	115	0,16 kg	0,24 kg
DSCOG-R	Doos (20 st.)	590	380	505	3,20 kg	6,03 kg