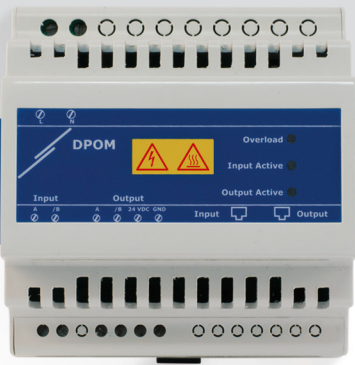


DPOM8-24 / 20

DIN rail Voeding over Modbus module



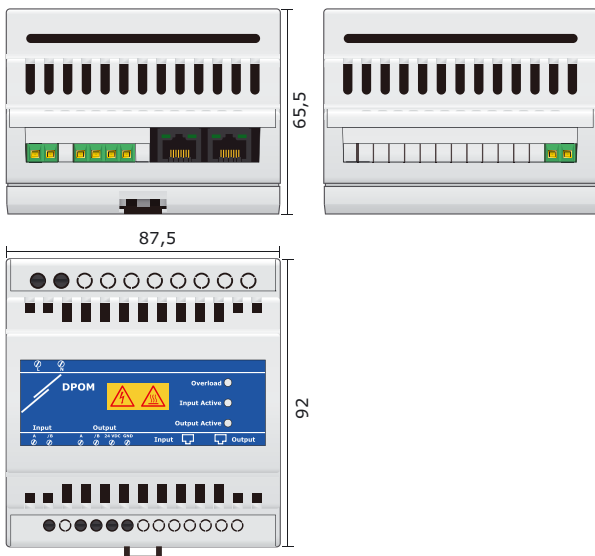
DIN rail montage Voeding over Modbus voedingsmodule met 24 VDC uitgang en een geïntegreerde en volledige geïsoleerde Modbus RTU communicatieversterker met een zendindicatie. De DPOM8 kan ook gebruikt worden als voedingsmodule voor het Sentera sensoren gamma.

Belangrijke kenmerken

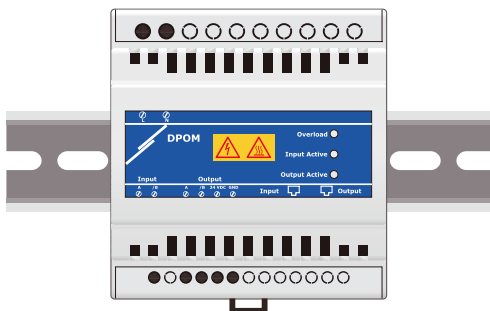
- Voeding over Modbus module met een geïntegreerde 24 VDC / 20 W voeding
- Galvanisch geïsoleerde half-duplexmodus repeater voor Modbus RTU communicatie
- Ingang- en uitgangconnectie via aansluitklemmen of een RJ45 connector
- Overbelasting hiccup modusbeveiliging met een rode LED indicatie
- Asynchrone seriële datatransmissie
- Ingang- en uitgang-transmissie met groene LED-indicatie
- Automatische passende baud-rate tot 115,2 Kbps
- Afstand tot 1.200 m
- Men kan tot 32 modules op de DPOM8 aansluiten
- DIN rail montage
- Behuizing: ABS kunststof, kleur grijs, RAL7035



Bevestigen en afmetingen



Opbouwmontage



Technische specificaties

Output	24 VDC / 20 W / 900 mA	
Voedingsspanning	85–264 VAC / 50–60 Hz	
Beschermingsklasse	IP20	
Werkingscondities	Temperatuur	-20–40 °C
	Relatieve vochtigheid	5–85 % rH (niet-condenserend)

Bedrading en aansluitingen

L	Voedingsspanning, lijn
N	Voedingsspanning, Neuter
24 VDC	24 VDC / 20 W / 900 mA
GND	Massa referentie voor analoge uitgang
A	Modbus RTU (RS485), signaal A
/B	Modbus RTU (RS485), signaal /B
Ingang	Modbus RTU (RJ45) communicatie (Geen geïntegreerde 24 VDC op deze poort)
Output	Voeding-over-Modbus communicatie RJ45 aansluiting (Modbus RTU + 24 VDC)

ATTENTIE!

- Bij het aansluiten van langere communicatielijnen, gebruik dan de laagst mogelijke Baud-rate snelheid.
- De ingangsklemmenstrook is een duplicaat van de RJ45 aansluitingen.
- De uitgangsklemmenstrook is een duplicaat van de RJ45 aansluitingen.

Normen

- Laagspanning richtlijn 2014/35/EC
- EMC richtlijnen 2014/30/EC
- WEEE richtlijn 2012/19/EC
- RoHS richtlijn 2011/65/EC



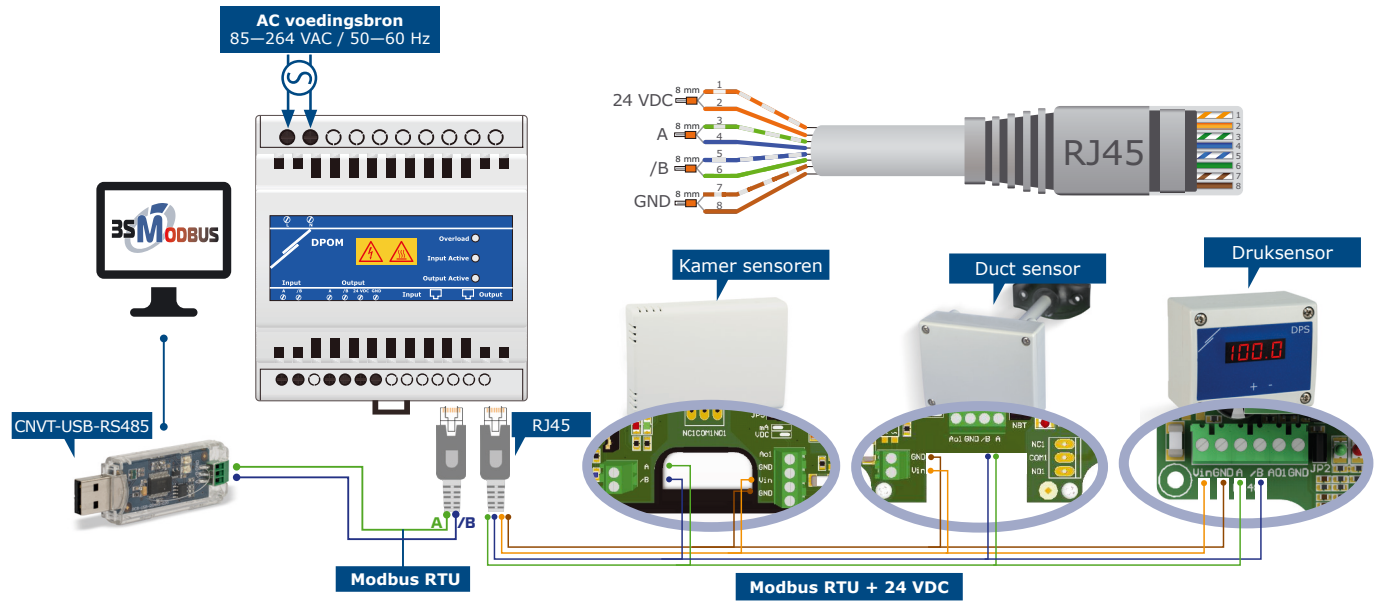
DPOM8-24 / 20

DIN rail Voeding over Modbus module

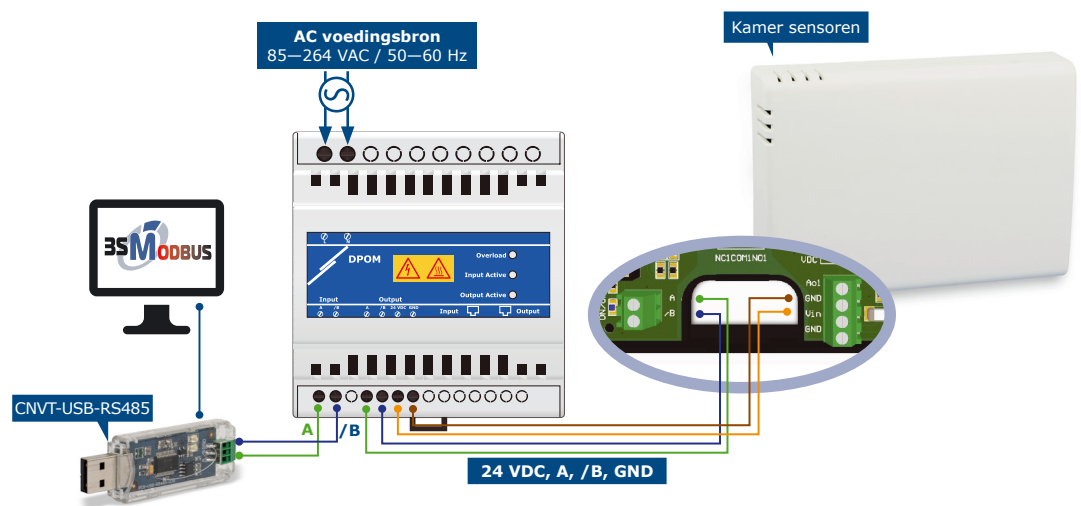


Toepassingsvoorbeelden

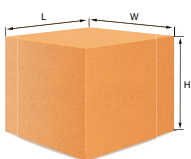
Voorbeeld 1: Aansluiten via RJ45 connector



Voorbeeld 2: Aansluiten via aansluitklemmenstrook



Verpakking



Artikel	Verpakking	Lengte [mm]	Breedte [mm]	Hoogte [mm]	Netto gewicht	Bruto gewicht
DPOM8-24 / 20	Eenheid (1st.)	95	90	85	0,175 kg	0,306 kg
	Doos (36 st.)	590	380	280	6,30 kg	11,92 kg