



# DCCOM-R

## Intelligente CO/NO<sub>2</sub> kanaalsensor

De DCCOM-R zijn intelligente kanaalsensoren met instelbare temperatuur-, relatieve vochtigheids- en CO/NO<sub>2</sub>-bereiken. Het gebruikte algoritme genereert een regeling op basis van de gemeten T-, rV- en CO / NO<sub>2</sub>-waarden. Deze regeling kan worden gebruikt om een EC-ventilator, een snelheidsregelaar voor AC-ventilatoren of een klepaandrijving aan te sturen. De voeding gebeurt via Modbus (Power over Modbus) en alle parameters zijn toegankelijk via Modbus RTU.

### Belangrijkste Kenmerken

- 24 VDC voeding via RJ45 connector (PoM)
- Snelheidsregeling voor ventilatoren op basis van T, rV en CO / NO<sub>2</sub>
- Instelbare temperatuur, relatieve vochtigheid en CO / NO<sub>2</sub>-bereiken
- Silicon-based sensorelement voor de CO / NO<sub>2</sub> metingen
- Bootloader voor het updaten van de firmware via Modbus RTU
- Modbus-RTU communicatie
- Stabiele en accurate metingen op lange termijn.
- Wisselbare CO / NO<sub>2</sub> sensormodule

### Toepassingsgebied

- Vraaggestuurd ventileren op basis van temperatuur, relatieve vochtigheid en CO/NO<sub>2</sub>
- Geschikt voor montage in luchtkanalen

### Artikelcodes

Artikelcode	Voeding	Imax	Connectie
DCCOM-R	24 VDC, PoM	40 mA	RJ45

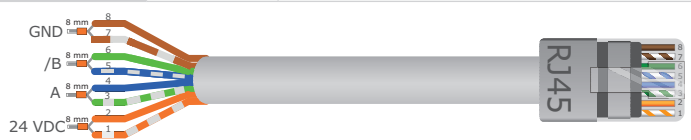
### Technische specificaties

Voedingsspanning	24 VDC, Power over Modbus		
Opwarmtijd	1 uur		
Typisch bereik	Temperatuurbereik	-30—70 °C	
	Relatieve vochtigheidsbereik	0—100 % rV (niet-condenserend)	
	CO-bereik	0—1.000 ppm	
	NO <sub>2</sub> bereik	0—10 ppm	
Nauwkeurigheid	±0,4 °C (-30—70 °C)		
	±3 % rV (0—100 % rV)		
Beschermingsgraad	Behuizing: IP54, sonde: IP20		

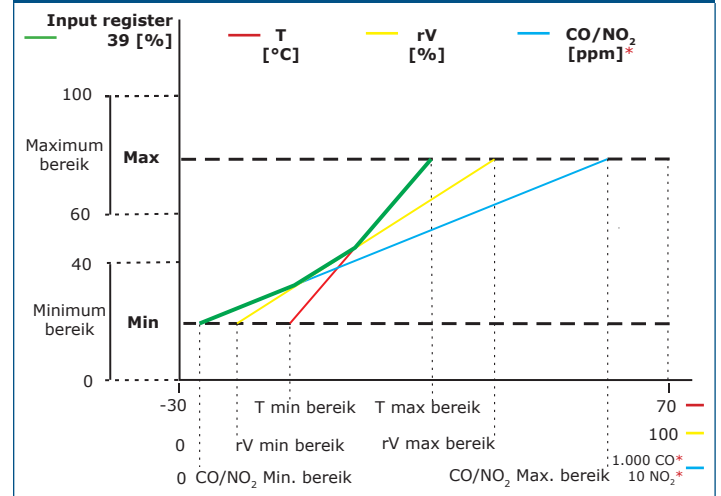
### Bekabeling en aansluitingen

#### RJ45 aansluiting (Power over Modbus)

Pin 1	24 VDC	Voedingsspanning
Pin 2		
Pin 3	A	Modbus RTU communicatie, signaal A
Pin 4		
Pin 5	/B	Modbus RTU communicatie, signaal /B
Pin 6		
Pin 7	GND	Voedingsspanning, massa
Pin 8		



### Werkingschema



\*CO- en NO<sub>2</sub>-metingen geven 0 ppm terug tijdens de opwarmtijd.

**NOTA:** De uitgang verandert automatisch afhankelijk van de hoogste van de T-, rV- of CO/NO<sub>2</sub>-waarden, d.w.z. de hoogste van de drie waarden regelt de uitgang. Zie de groene lijn in het bovenstaande werkschema. Een of meerdere van de interne sensoren kunnen worden gedeactiveerd. Zo is het bvb. ook mogelijk om de uitgang enkel op basis van de gemeten CO-waarde te regelen. Het is niet mogelijk om de uitgang te regelen op basis van de gemeten CO- en NO<sub>2</sub>-waarden tegelijk.

### Modbus registers



De Sensistant Modbus configurator staat u toe om op eenvoudige wijze de Modbus parameters te configureren en/of te monitoren.



De parameters van deze toestellen kunnen geconfigureerd /gemonitord worden via het Sentera 3SMODBUS platform. U kan dit via de volgende link downloaden:

<https://www.sentera.eu/nl/3SMCenter>

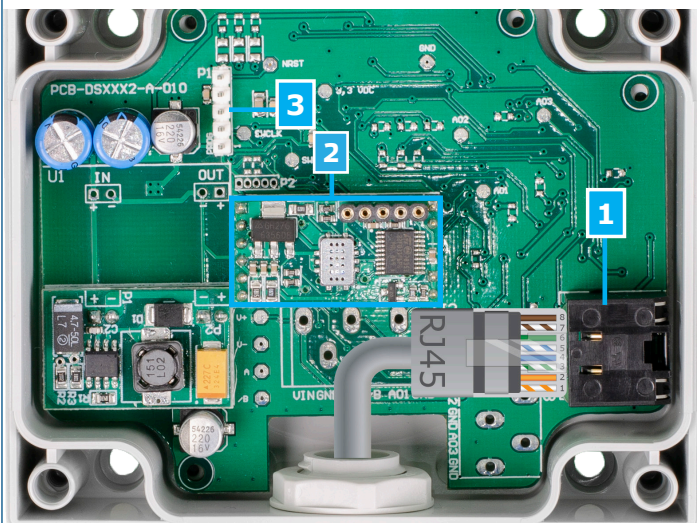
Raadpleeg de Modbus Register Map van dit product voor meer informatie over de Modbus-registers.

# DCCOM-R

Intelligente CO/NO<sub>2</sub> kanaalsensor



## Connectie



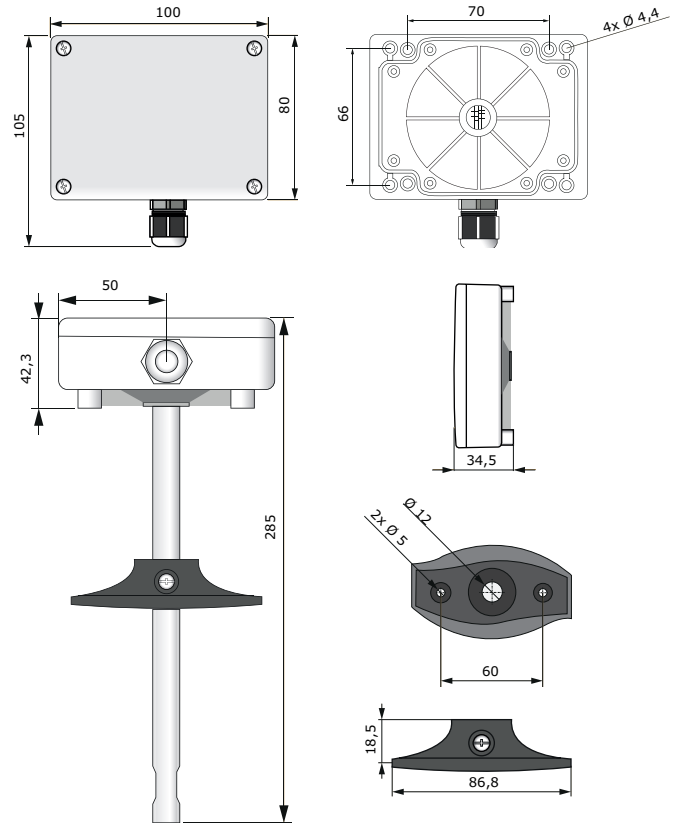
1 - RJ45 connector		Plug de gecombineerde voedings- en communicatiekabel in de connector.
2 - CO / NO <sub>2</sub> sensorelement		Wisselbaar indien defect
3 - PROG connector, P1	<p>Om de communicatieregisters 1 tot 3 te resetten, plaats gedurende minimaal 5s een jumper op pinnen 1 en 2</p> <p>Om het toestel op te starten in bootloader modus, plaats een jumper op pinnen 3 en 4, en herstart het toestel.</p>	

## Standaarden



- Laagspanningsrichtlijn 2014/35 / EU
  - EN 60529: 1991 Beschermingsgraden door middel van behuizingen (IP-code) Wijziging AC: 1993 tot en met EN 60529;
  - EN 60730-1: 2011 Automatische elektrische controles voor huishoudelijk en soortgelijk gebruik - Deel 1: Algemene vereisten;
- EMC richtlijnen 2014/30/EU:
  - EN 60730-1:2011 Automatische bedieningsorganen voor huishoudelijk en soortgelijk gebruik - Deel 1: Algemene eisen
  - EN 61000-6-1: 2007 Elektromagnetische compatibiliteit (EMC) - Deel 6-1: Algemene normen - Immuniteit voor huishoudelijke, handels- en licht-industriële omgevingen;
  - EN 61000-6-3:2007 Elektromagnetische compatibiliteit (EMC) - Deel 6-3: Algemene normen - Emissienorm voor huishoudelijke, handels- en licht-industriële omgevingen Wijzigingen A1: 2011 en AC: 2012 EN 61000-6-3;
  - EN 61326-1: 2013 Elektrische uitrusting voor meting, controle en laboratoriumgebruik - EMC-vereisten - Deel 1: Algemene eisen
  - EN 61326-2-3: 2013 Elektrische uitrusting voor meet-, controle- en laboratoriumgebruik - EMC-vereisten - Deel 2-3: Bijzondere eisen Testconfiguratie, operationele omstandigheden en prestatiecriteria voor transducers met geïntegreerde of externe signaalconditionering
- WEEE 2012/19/EU
- RoHS richtlijn 2011/65/EU

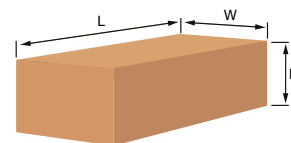
## Bevestigen en afmetingen



## Global trade item numbers (GTIN)

Verpakking	DCCOM-R
Eenheid	05401003018200
Doos	05401003503935

## Verpakking



Artikelcode	Verpakking	Lengte [mm]	Breedte [mm]	Hoogte [mm]	Netto gewicht	Bruto gewicht
DCCOM-R	Eenheid (1st.)	300	105	105	0,16 kg	0,26 kg
	Doos (20 st.)	590	380	505	3,20 kg	6,50 kg