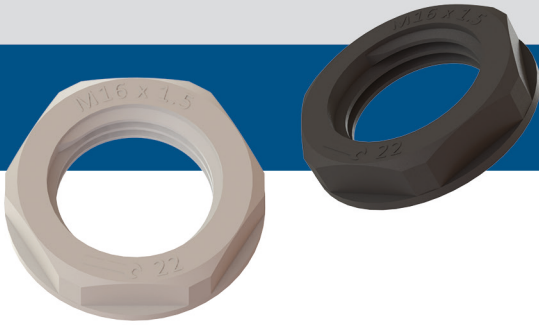


CN-XX

Kunststof wartelmoer



CN-XX zijn metrische zeshoekige borgmoeren met schroefdraad, bedoeld voor het veilig vastdraaien van Sentera's CG-serie kabelwartels. Ze zorgen voor de afdichting en afsluiting en dienen als trekcontlastingselement voor de kabel.

Belangrijkste Kenmerken

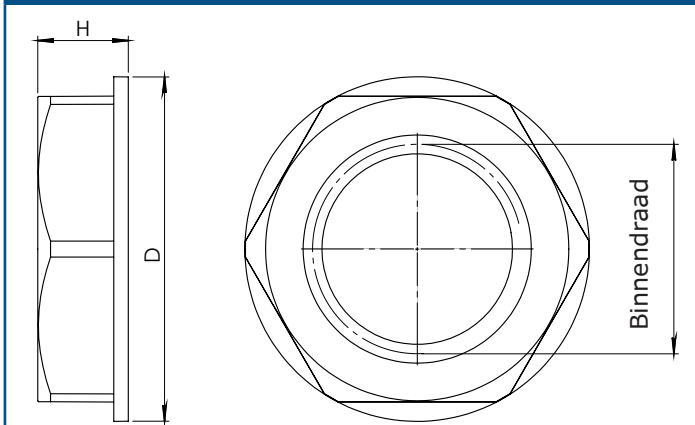
- Metrische schroefdraad volgens EN 50262
- Bestand tegen gangbare vloeistoffen en oplosmiddelen
- Lichtgewicht
- Makkelijk te installeren
- Anti-vibratie bescherming

Technische specificaties

Materiaal	Polyamide 6.0, ongewapend
Ontvlambaarheidsclassificatie	V.0
Selecteerbaar temperatuurbereik	-30—80 °C



Afmetingen



Artikelcodes	D [mm]	H [mm]	Intern
CN-LG-M12 CN-BK-M12	19	5	M12x1.5
CN-LG-M16 CN-BK-M16	24	5	M16x1.5
CN-LG-M20 CN-BK-M20	28.6	6	M20x1.5

Nota: De CG-M12 / M16 / M20-kabelwartels moeten afzonderlijk worden besteld.

Toepassingen

- Voor een veilige bevestiging van kabelwartels en accessoires

Normen

- RoHS richtlijn2017/2102/EU



Artikelcodes

Code	Binnendraad	Sleutelmaat [mm]	Kleur
CN-LG-M12	M12x1.5	17	grijs (RAL 7035)
CN-LG-M16	M16x1.5	22	
CN-LG-M20	M20x1.5	26	
CN-BK-M12	M12x1.5	17	ASA, ivoor (RAL 9005)
CN-BK-M16	M16x1.5	22	
CN-BK-M20	M20x1.5	26	

Verpakking



Artikelcode	Verpakking	Lengte [mm]	Breedte [mm]	Hoogte [mm]	Netto gewicht	Bruto gewicht
CN-LG-M12 CN-BK-M12	Verpakking (100 st.)	-	10	12	0,08 kg	0,10 kg
CN-LG-M16 CN-BK-M16	Verpakking (100 st.)	-	15	18	0,13 kg	0,15 kg
CN-LG-M20 CN-BK-M20	Verpakking (100 st.)	-	15	18	0,185 kg	0,19 kg