



# ACDPH

## Ronde gemotoriseerde CAV constant volume regelklep

De ACDPH-serie zijn ronde gemotoriseerde kleppen met ingebouwde verschilddrukregeling, die de luchtstroom in luchtkanalen regelen. Ze meten de statische druk op één punt van het luchtkanaal en wanneer druk, volumestroom en/of luchtsnelheid verandert, wordt dit gecompenseerd door de positie van het demperblad aan te passen om de gewenste druk te behouden. Op deze manier wordt de gewenste comfortventilatie gerealiseerd. Ze zijn geschikt voor 24 VDC voedingsspanning. Alle parameters zijn toegankelijk via Modbus RTU.

### Belangrijkste kenmerken

- 24 VDC voedingsspanning via RJ45 connector of klemmenblok
- Modbus RTU-communicatie via RJ45-connector of klemmenblok
- Ingebouwde digitale hoge-resolutie verschilddruksensor
- Compatibel met SenteraWeb voor bediening via internet en online monitoring
- Past op ronde luchtkanalen met standaardafmetingen
- Holdingregisters om handmatig een nulpuntskalibratie uit te voeren en om modusregisters resetten
- Het demperblad kan in elke positie worden geplaatst door middel van een overwrite functie in de Modbus Holdingregisters.

### Toepassingsgebied

- Regelen van een constant luchtvolume
- Regelen van de toevoer van verse lucht voor elke kamer afzonderlijk

### Technische specificaties

Voedingsspanning	24 VDC via RJ45 (PoM) of klemmenblok	
Werkbereik van de verschilddruksensor	0–1.000 Pa	
Max. actuatkoppel	5 Nm	
Luchtsnelheidsbereik	0–12 m/s	
Maximaal vermogen	max. 2,4 VA	
Nauwkeurigheid	± 2 % van het werkbereik	
Luchtdichtheid van het demperblad	Klasse 4 (volgens EN1751)	
Beschermingsgraad	IP54 (volgens EN 60529)	
Behuizing	ABS 10GF, grijs	
Omgevingscondities	Temperatuur	-5–65 °C
	Relatieve vochtigheid	< 95 % rH (niet-condenserend)

### Artikelcodes

Artikelcode	Kanaaldiameter	Imax	Type aansluiting
ACDPH-125	125 mm	100 mA	RJ45 of klemmenblok
ACDPH-160	160 mm		

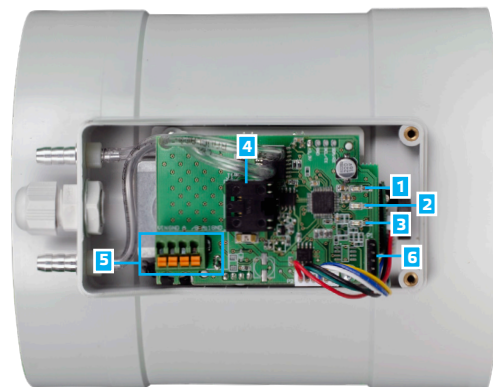
### Modbusregisters






Met de Sensistant Modbus configurator kunt u Modbus parameters eenvoudig monitoren en/of configureren. De parameters van het apparaat kunnen worden gemonitord/geconfigureerd via het 3SMODBUS-softwareplatform. U kan dit downloaden via de volgende link:  
<https://www.sentera.eu/en/3SMCenter>  
 Voor meer informatie over de Modbus registers verwijzen wij naar de Modbus registermap van het product.



### Instellingen en aanduidingen



1 - Groene LED 1	Aan	Demperblad is volledig gesloten (nulstand)
2 - Groene LED 2	Knipperend	Geeft de normale werking van de klep aan
3 - Groene LED 3	Aan	Demperblad is volledig open (90 °)
4 - RJ45-aansluiting		Zowel Modbus RTU-communicatie als de 24 VDC-voeding kunnen worden aangesloten via de RJ45-aansluiting
5 - Klemmenblok		Modbus RTU communicatie, 24 VDC voeding en de besturingsingang kunnen worden aangesloten via het klemmenblok
6 - PROG connector, P1		Plaats een jumper op pin 1 en 2 en wacht minstens 15 seconden om de Modbus-communicatieparameters opnieuw in te stellen
		Plaats een jumper op pinnen 3 en 4 en start de voeding opnieuw op om naar de bootloader-modus te gaan

**Notitie:** Wanneer de klep zich in de bootloader-modus bevindt, knippert LED 3. Tijdens het downloaden van de firmware knipperen LED 2 en LED 3 tegelijkertijd.

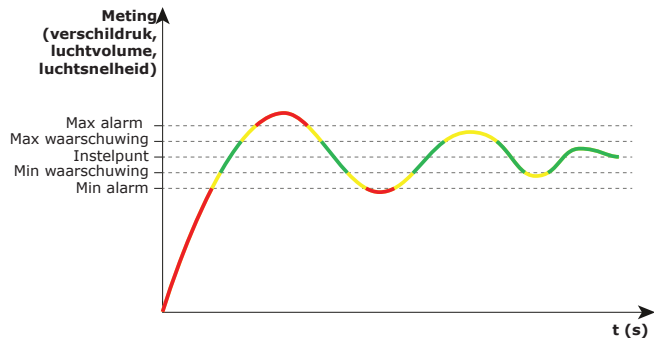


# ACDPH

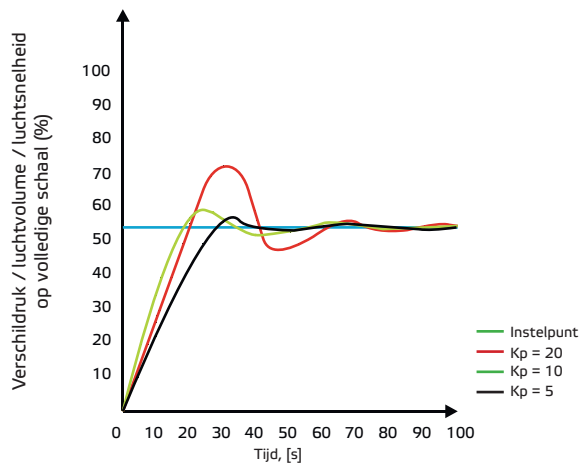
Ronde gemotoriseerde CAV constant volume regelklep

## Functioneel diagram

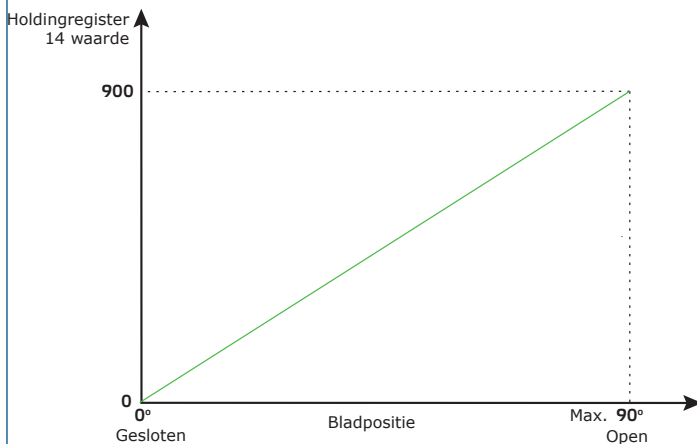
PI-regeling (bedrijfsmodus – verschildruk, luchtvolume of luchtsnelheid)



## Voorbeeld PI-regeling bij verschillende Kp



## Bladpositie in overwrite-modus



## Luchtstroomkarakteristieken

Artikelcode		ACDPH-125				ACDPH-160				
Gemiddelde snelheid $V_k$ (m/s)		3	6	9	9	3	6	9	9	
Luchtvolume Q (m³ h)		130	263	396	530	216	434	652	871	
$p_s = 125$ Pa	Lw (dB/okt)	63 Hz	38	46	50	57	41	49	53	59
		125 Hz	40	54	55	57	42	56	57	58
		250 Hz	36	50	52	55	39	51	52	57
		500 Hz	35	46	44	51	37	50	47	53
		1 kHz	33	40	40	45	36	42	42	47
		2 kHz	33	37	38	40	35	39	40	42
		4 kHz	33	36	36	38	35	38	38	39
		8 kHz	33	36	36	37	36	37	38	37
	Lw (A) (dB(A))	39	46	50	54	43	46	50	53	
	$p_s = 125$ Pa	Lw (dB/okt)	63 Hz	43	49	52	61	46	51	56
125 Hz			44	56	60	64	45	59	64	69
250 Hz			44	55	58	62	44	55	59	64
500 Hz			42	51	56	59	42	51	57	59
1 kHz			39	47	50	42	41	48	53	53
2 kHz			38	45	48	49	38	45	48	49
4 kHz			37	43	48	48	38	44	47	48
8 kHz			37	42	45	52	36	40	41	46
Lw (A) (dB(A))		45	52	56	58	49	54	57	59	
$p_s = 125$ Pa		Lw (dB/okt)	63 Hz	48	52	60	62	53	58	88
	125 Hz		48	60	70	72	50	63	70	73
	250 Hz		48	59	67	68	47	60	68	69
	500 Hz		46	57	62	63	46	57	62	64
	1 kHz		44	55	57	58	46	54	56	58
	2 kHz		44	52	54	56	44	53	56	58
	4 kHz		42	48	50	54	43	48	51	55
	8 kHz		41	46	49	51	43	48	51	53
	Lw (A) (dB(A))	50	58	60	62	52	58	61	64	
	$p_s = 125$ Pa	Lw (dB/okt)	63 Hz	60	64	70	74	60	64	70
125 Hz			58	61	70	73	58	63	70	73
250 Hz			53	60	69	73	55	62	70	73
500 Hz			52	60	67	72	54	60	67	72
1 kHz			53	58	88	70	56	59	88	70
2 kHz			51	57	65	68	55	59	65	69
4 kHz			50	56	61	65	50	57	61	65
8 kHz			49	55	60	63	49	57	60	65
Lw (A) (dB(A))		55	64	71	77	60	67	72	79	

### Legende

$Q$  = Luchtvolume in m³/h.

$V_k$  = Gemiddelde snelheid in de demper in m/s.

$p_s$  = Drukval over de demper volgens de positie van het blad in Pa.

Lw (dB/okt) = Geluidsvermogen gegeven bij een specifieke drukval ( $p_s$ ) voor de frequenties van 63 Hz tot 8 kHz in dB.



# ACDPH

## Ronde gemotoriseerde CAV constant volume regelklep

### Bedradingschema

#### RJ45-aansluiting (Power over Modbus)

Pin 1	24 VDC	Voedingsspanning, 24 VDC
Pin 2		
Pin 3	A	Modbus RTU communicatie, signaal A
Pin 4		
Pin 5	/B	Modbus RTU communicatie, signaal /B
Pin 6		
Pin 7	GND	Voedingsspanning, massa
Pin 8		



### Klemmenblok

VIN	Voedingsspanning, 24 VDC
GND	Voedingsspanning, massa
A	Modbus RTU communicatie, signaal A
/B	Modbus RTU communicatie, signaal /B

**OPGELET** De regelklep moet worden gevoed via de RJ45-connector of via het klemmenblok. Sluit de voedingsspanning niet via beide tegelijk aan!

### Normen



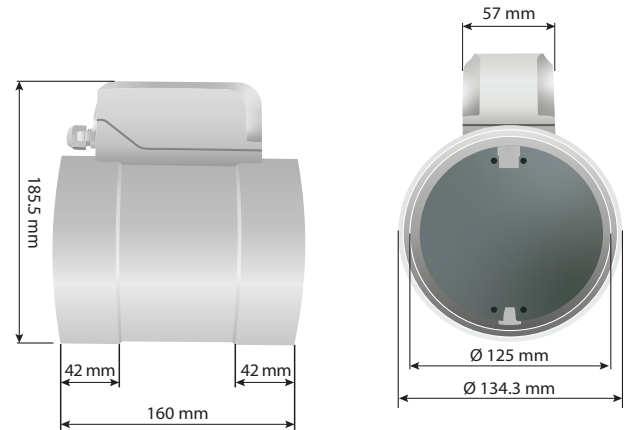
- Machinerichtlijn 2006/42/EU:
  - EN 1751 Ventilation for buildings - Ventilatie eind componenten - Aerodynamisch testen van demper en kleppen
  - EN 16798-3:2017 Energieprestatie van gebouwen - Ventilatie voor gebouwen - Deel 3: Voor niet voor bewoning bestemde gebouwen - Prestatie-eisen voor ventilatie- en ruimteconditioneringssystemen (modules M5-1, M5-4)
- Laagspanningsrichtlijn 2014/35/EU:
  - EN 60730-1:2011 Automatische elektrische bedieningselementen voor huishoudelijk en soortgelijk gebruik - Deel 1: Algemene vereisten
  - EN 60730-2-14:1997 Automatische elektrische regelars voor huishoudelijk en soortgelijk gebruik - Deel 2-14: Bijzondere eisen voor elektrische klepaandrijvingen Wijzigingen A1:2001, A11:2005 en A2:2008 op EN 60730-2-14
- Richtlijn 2014/30/EU betreffende elektromagnetische compatibiliteit (EMC):
  - EN 61000-6-2: 2005 Elektromagnetische compatibiliteit (EMC) - Deel 6-2: Algemene normen - Immunitieit voor industriële omgevingen Wijziging AC:2005 bij EN 61000-6-2
  - EN 61000-6-3: 2007 Elektromagnetische compatibiliteit (EMC) - Deel 6-3: Algemene normen - Emissienorm voor residentiële, commerciële en lichtindustriële omgevingen. Wijzigingen A1:2011 en AC:2012 op EN 61000-6-3
- RoHS-richtlijn 2011/65/EU
  - EN IEC 63000:2018 Technische documentatie voor de beoordeling van elektrische en elektronische producten met betrekking tot de beperking van gevaarlijke stoffen

### Global trade item numbers (GTIN)

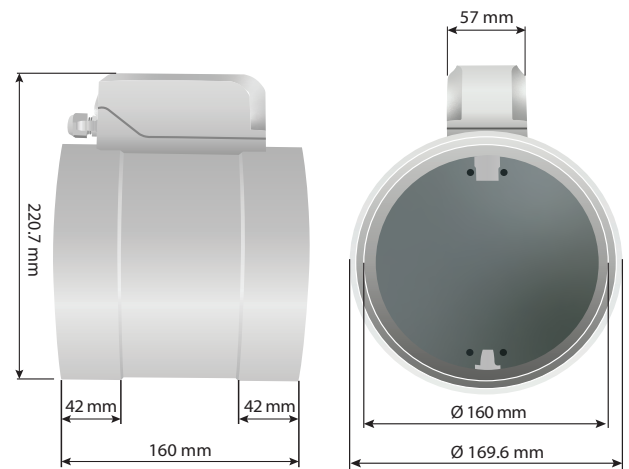
Verpakking	GTIN
ACDPH-125 (stuk)	05401003018637
ACDPH-160 (stuk)	05401003018781

### Bevestiging en afmetingen

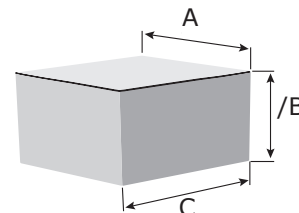
#### ACDPH-125



#### ACDPH-160



### Verpakking



Artikel	Verpakking	A [mm]	B [mm]	C [mm]	Nettogewicht	Brutogewicht
ACDPH-125	Eenheid (1 st.)	230	185	175	0,62 kg	0,90 kg
ACDPH-160	Eenheid (1 st.)	230	185	175	0,64 kg	0,92 kg