

USP | PASYVUS POTENCIOMETRAS

Montavimo ir naudojimo instrukcijos



Turinys

SAUGUMAS IR ATSARGUMO PRIEMONĖS	3
GAMINIO APRAŠYMAS	4
NAUDOJIMO SRITIS	4
TECHNINIAI DUOMENYS	4
STANDARTAI	4
PAJUNGIMAS	4
VEIKIMO DIAGRAMA	5
MONTAVIMO INSTRUKCIJA	5
INSTRUKCIJA, KAIP PATIKRINTI PAJUNGIMĄ	6
TRANSPORTAVIMO IR SANDĖLIAVIMO SĄLYGOS	6
INFORMACIJA APIE GARANTIJĄ IR APRIBOJIMAI	6
PRIEŽIŪRA	6

SAUGUMAS IR ATSARGUMO PRIEMONĖS



Prieš pradėdant darbus su gaminiu, perskaitykite visą informaciją apie jį, aprašymą, montavimo instrukcijas ir laidų pajungimo schemą. Dėl asmeninio ir gaminio saugumo, bei optimalaus jo panaudojimo, prieš montuojant jį įsitikinkite, kad visiškai suprantate jo montavimą, naudojimą ir šio gaminio aptarnavimą.



Dėl saugos ir licencijavimo (CE) prižasčių, gaminio naudojimas ne pagal paskirtį ar bet koks gaminio modifikavimas neleidžiami.



Gaminys negali būti veikiamas ekstremalių sąlygų: ekstremalių temperatūrų, tiesioginių saulės spindulių ar vibracijos. Aukštos koncentracijos cheminiai garai su ilgalaikiu poveikiu, taip pat gali turėti įtakos gaminio veikimui. Įsitikinkite, kad darbinė aplinka būtų kiek įmanoma sausesnė, įsitikinkite kad nesusidarys kondensatas.



Visi įrenginiai turi atitikti saugos ir sveikatos teisės aktus ir nacionalinius elektrosaugos, elektros įrenginių įrengimo, reikalavimus. Elektrinis pajungimas ir aptarnavimas gali būti atliktas tik kvalifikuoto specialisto pagal, galiojančius tarptautinius ir nacionalinius elektrosaugos, elektros įrenginių įrengimo, reikalavimus.



Venkite kontakto su dalimis prijungtomis prie įtampos, su gaminiu visada elkitės atsargiai. Prieš prijungdami maitinimo kabelius, atlikdami techninę priežiūrą ar gaminio remontą atjunkite maitinimo šaltinį.



Visada įsitikinkite, kad jungiate tinkamą maitinimo šaltinį, naudojate tinkamo diametro ir savybių kabelius. Įsitikinkite, kad visi varžtai ir varžlės yra gerai priveržti ir saugikliai (jei tokių yra) gerai įtvirtinti.



Turėtų būti atsižvelgiama į įrenginių, pakuočių perdirbimo, šalinimo vietas ir nacionalinės teisės aktus ir taisykles.



Tuo atveju, jeigu yra kokių nors klausimų į kuriuos nėra atsakymo, kreipkitės į techninio aptarnavimo skyrių arba pasikonsultuokite su specialistu.

GAMINIO APRAŠYMAS

USP-X10K-NA yra pasyvus potenciometras, skirtas valdikliams, kuriems reikia 0–10 VDC signalo. Išėjimo įtampa valdoma sukant rankenėlę tolygiai nuo nulio iki maitinimo įtampos maksimumo. Jis pagamintas su jungikliu nuotolinio įjungimo / išjungimo išorinės įrangos.

NAUDOJIMO SRITIS

- Pastatų vėdinimo kontrolė
- EC ventiliatorių / variklių valdymas

TECHNINIAI DUOMENYS

- Maks. 12 VDC
- Išėjimo įtampa 0–Us
- Potenciometro varža 10 kΩ
- Įmontuoto jungiklio duomenys 4 A / 250 VAC arba 10 A / 12 VDC
- Korpusas:
 - ▶ plastmasė R-ABS, UL94-V0
 - ▶ pilkos spalvos (RAL 7035)
- Darbinės aplinkos sąlygos:
 - ▶ -5–65 °C
 - ▶ santykinė drėgmė: 5–85 % rH (ne kondensatas)

STANDARTAI

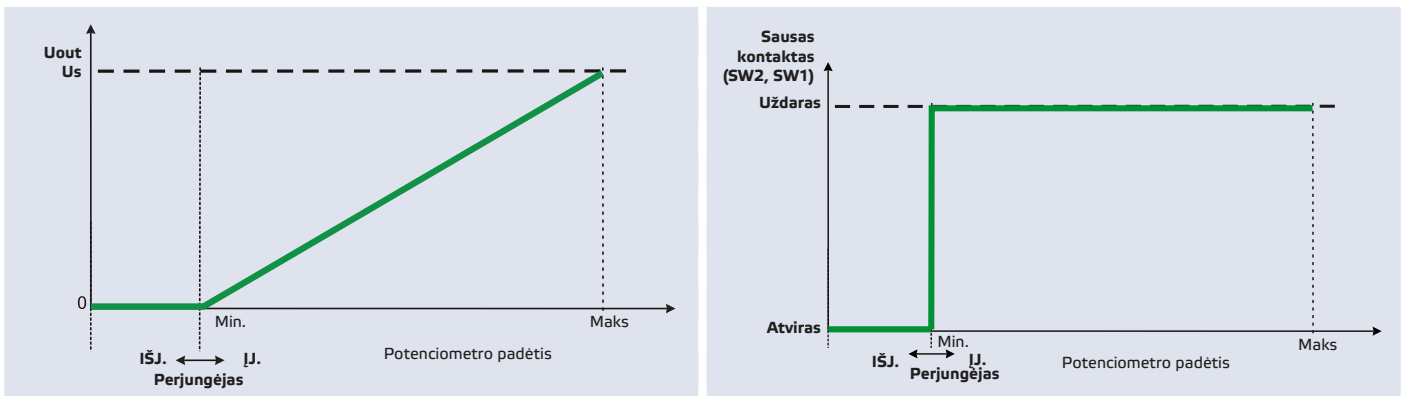
- WEEE Direktyva 2012/19/EC
- RoHs Direktyva 2011/65/EC



PAJUNGIMAS

Juodas laidas (SW1 ir SW2)	Kontaktai išoriniam prietaiso išjungimui / įjungimui	
Raudoni laidai (Us)	Maitinimo įtampa, Us:	
Mėlynas laidas (+)	Išėjimo įtampa (0–Us)	
Pilkas laidas (-)	Įžeminimas	
Kabelio diametras	Bendras kontaktas	0,75 mm ²
	Įžeminimas, išėjimo įtampa ir maitinimo įtampa	0,50 mm ²

VEIKIMO DIAGRAMA



MONTAVIMO INSTRUKCIJA

Prieš pradėdami montuoti USP gaminį, atidžiai perskaitykite „Saugumo ir atsargumo taisykles“. Montavimui pasirinkite lygų paviršių (sieną, plokštę).

Viską atlikite paeiliui:

1. Nuimkite potenciometro rankenėlę ir atsukite veržlę, kad galėtumėte nuimti dangtį.
2. Nuimkite užpresuotą sandariklį esantį ant galinės gaminio dalies kad galėtumėte prakišti laidus.
3. Prietaisą montuokite ant sienos ar skydelio naudodami tinkamus tvirtinimo elementus. Atkreipkite dėmesį į montavimo padėtį ir išmatavimus. (Žr. **Fig. 1** ir **Fig. 2**)

Fig. 1 Montavimo išmatavimai

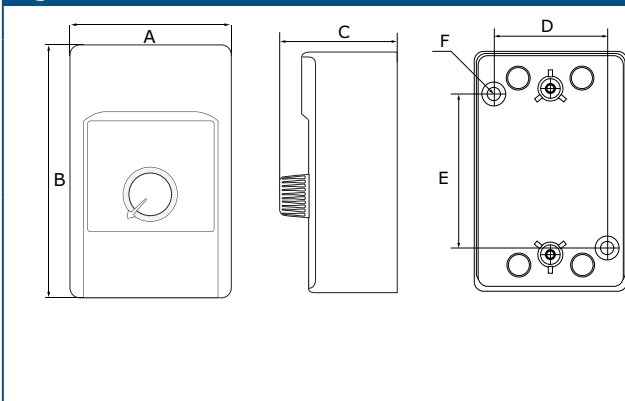
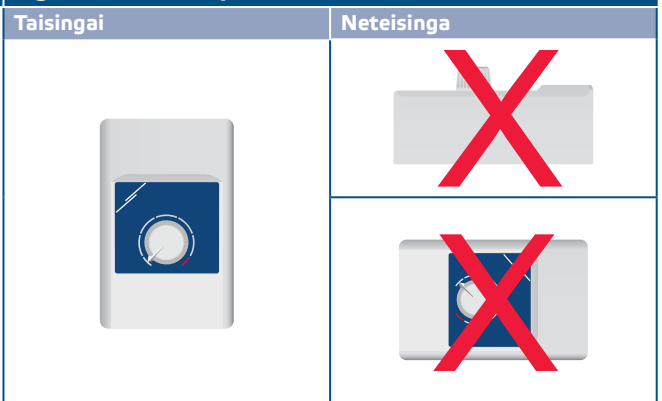
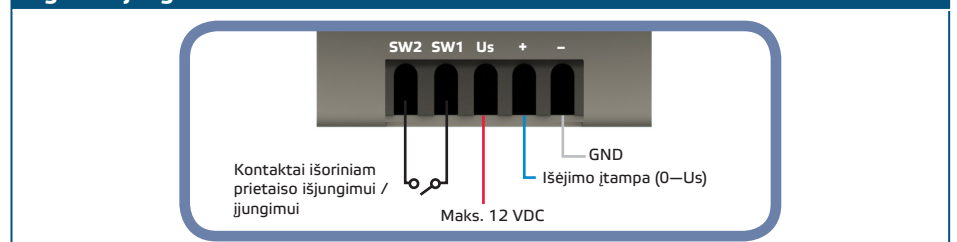


Fig. 2 Montavimo padėtis



4. Pajunkite laidus pagal pajungimo schemą (žr. **Fig. 3**) naudojant informaciją iš „Laidai ir jungtys“.

Fig. 3 Pajungimo schema



5. **PASIRINKIMAI:** Prijunkite du juodus laidus (sausas kontaktas) prie nuotolinio įrenginio. Jei jums nereikia nuotolinės ON / OFF funkcijos, praleiskite šį žingsnį.
6. Prijunkite pilkus, mėlynus ir raudonus laidus, kaip nurodyta gaminio duomenų lape.

⚠ DĖMESIO

Įsitikinkite, kad naudojate tinkamo diametro ir parametų kabelį.

⚠ DĖMESIO

Prieš įjungdami gaminį įsitikinkite kad viskas gerai pajungta.

7. Uždėkite viršutinį dangtelį ir pritvirtinkite jį. Uždėkite rankenėlę ir atsukite ją į padėtį off.
8. Įjunkite maitinimo šaltinį.

INSTRUKCIJA, KAIP PATIKRINTI PAJUNGIMĄ

⚠ DĖMESIO

Įsitikinkite ar kabelis tvarkingas. Atlikite reikiamus saugumo matavimus.

- Įjunkite maitinimo šaltinį.
- Rankenėlės pagalba nustatykite išėjimo įtampą.
- Šis potenciometras skirtas įtampa valdomai įrangai. Gedimo atveju patikrinkite ar:
 - ▶ paduodate tinkamą įtampą;
 - ▶ viskas pajungta teisingai;
 - ▶ valdomas prietaisas veikia.

TRANSPORTAVIMO IR SANDĖLIAVIMO SĄLYGOS

Venkite smūgių ir ekstremalių sąlygų, sandėliuokite originaliose pakuotėse.

INFORMACIJA APIE GARANTIJĄ IR APRIBOJIMAI

Dveji metai nuo pristatymo datos gamykliniam defektui. Visi pakeitimai arba modifikacijos atleidžia gamintoją nuo bet kokios atsakomybės. Gamintojas neatsako už spausdinimo klaidas ir neatitikimus šiame dokumente, nes gamintojas pasilieka teisę į gaminio modifikavimą ir tobulinimą bet kuriuo laiku po šio dokumento išleidimo.

PRIEŽIŪRA

Normaliomis sąlygomis šis gaminys nereikalauja priežiūros. Suteptą gaminį valyti sausu arba drėgnu skudurėliu. Labai suteptą gaminį, valykite naudojant neagresyvius skysčius. Atsižvelgiant į šias aplinkybes prieš valant, gaminys turi būti atjungtas nuo maitinimo. Atkreipkite dėmesį, kad į gaminį nepatektų drėgmė. Pajunkite prie jo maitinimą tik tada kai jis bus visiškai sausas.