

STRS1

STANDARTINIS 230 V TRANSFORMATORINIS
REGULIATORIUS SU TK
GALIOS DIAPAZONAI: 1,5–7,5 A

Montavimo ir naudojimo instrukcijos



Turinys

SAUGUMAS IR ATSARGUMO PRIEMONĖS	3
GAMINIO APRAŠYMAS	4
GAMINIO KODAS	4
NAUDOJIMO SRITIS	4
TECHNINIAI DUOMENYS	4
STANDARTAI	4
VEIKIMO DIAGRAMA	5
PAJUNGIMAS	5
MONTAVIMO INSTRUKCIJA	6
PAJUNGIMO PATIKRINIMAS	8
TRANSPORTAVIMO IR SANDĖLIAVIMO SĄLYGOS	8
INFORMACIJA APIE GARANTIJĄ IR APRIBOJIMAI	8
PRIEŽIŪRA	8

SAUGUMAS IR ATSARGUMO PRIEMONĖS



Prieš pradėdant darbus su gaminiu, perskaitykite visą informaciją apie jį, aprašymą, montavimo instrukcijas ir laidų pajungimo schemą. Dėl asmeninio ir gaminio saugumo, bei optimalaus jo panaudojimo, prieš montuojant jį įsitikinkite, kad visiškai suprantate jo montavimą, naudojimą ir šio gaminio aptarnavimą.



Dėl saugos ir licencijavimo (CE) priežasčių, gaminio naudojimas ne pagal paskirtį ar bet koks gaminio modifikavimas neleidžiami.



Gaminys negali būti veikiamas ekstremalių sąlygų: ekstremalių temperatūrų, tiesioginių saulės spindulių ar vibracijos. Aukštos koncentracijos cheminiai garai su ilgalaikiu poveikiu, taip pat gali turėti įtakos gaminio veikimui. Įsitikinkite, kad darbinė aplinka būtų kiek įmanoma sausesnė, įsitikinkite kad nesusidarys kondensatas.



Visi įrenginiai turi atitikti saugos ir sveikatos teisės aktus ir nacionalinius elektrosaugos, elektros įrenginių įrengimo, reikalavimus. Elektrinis pajungimas ir aptarnavimas gali būti atliktas tik kvalifikuoto specialisto pagal, galiojančius tarptautinius ir nacionalinius elektrosaugos, elektros įrenginių įrengimo, reikalavimus.



Venkite kontakto su dalimis prijungtomis prie įtampos, su gaminiu visada elkitės atsargiai. Prieš prijungdami maitinimo kabelius, atlikdami techninę priežiūrą ar gaminio remontą atjunkite maitinimo šaltinį.



Visada įsitikinkite, kad jungiate tinkamą maitinimo šaltinį, naudojate tinkamo diametro ir savybių kabelius. Įsitikinkite, kad visi varžtai ir varžlės yra gerai priveržti ir saugikliai (jei tokių yra) gerai įtvirtinti.



Turėtų būti atsižvelgiama į įrenginių, pakuočių perdirbimo, šalinimo vietas ir nacionalinės teisės aktus ir taisykles.



Tuo atveju, jeigu yra kokių nors klausimų į kuriuos nėra atsakymo, kreipkitės į techninio aptarnavimo skyrių arba pasikonsultuokite su specialistu.

GAMINIO APRAŠYMAS

Transformatoriniai ventiliatoriaus greičio reguliatoriai STRS1 serijos reguliuoja vienfazių įtampa reguliuojamų variklių sukimosi greitį, keičiant išėjimo įtampą. Juose yra autotransformatorius, jo pagalba rankiniu būdu valdomas greitis penkiomis pakopomis (greičiais), TK - gnybtai šiluminiai variklio apsaugai pajungti. Dėl naudojamos technologijos, transformatoriniai ventiliatoriaus greičio reguliatoriai užtikrina reguliuojamą išėjimo įtampą į variklį, su puikia sinusoidine forma.

GAMINIO KODAS

Gaminio kodas	Nominali maks. srovė, [A]	Saugiklis (5*20 mm), [A]
STRS1-15L22	1,5	F: T-2,5 A-H
STRS1-22L22	2,2	F: T-3,15 A-H
STRS1-25L22	2,5	F: T-4,0 A-H
STRS1-35L22	3,5	F: T-5,0 A-H
STRS1-50L22	5,0	F: T-8,0 A-H
STRS1-75L22	7,5	F: T-12,5 A-H

NAUDOJIMO SRITIS

- Greičio reguliatorius skirtas 230 V įtampa valdomų siurblių ir ventiliatorių valdymui.
- Naudojamas tik patalpose

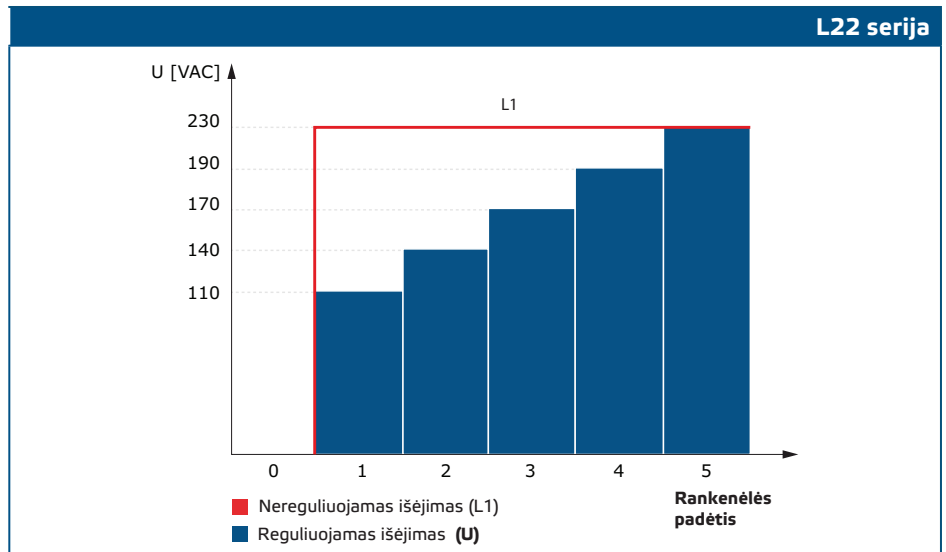
TECHNINIAI DUOMENYS

- Maitinimo įtampa: 230 VAC / 50–60 Hz
- Didžiausia variklio srovė: priklauso nuo versijos (žr. gaminio kodus)
- Nereguliuojamas išėjimas: 230 VAC
- TK gnybtai variklio šiluminės apsaugos pajungimui
- 5 laipsnių rotacinis jungiklis rankiniam valdymui ir išjungimui
- Žalias LED nurodo, kad gaminys įjungtas
- Korpusas: plasmasė ABS, UL94-V0, pilka (RAL 7035)
- Apsaugos standartai: IP54 (atitinka EN 60529)
- Darbinės aplinkos sąlygos:
 - ▶ Temperatūra: -20–35 °C
 - ▶ Santykinė drėgmė: 5–95 % rH (ne kondensatas)

STANDARTAI

- Žemos įtampos direktyva 2014/35/EC **CE**
- EMC Direktyva 2014/30/EC: EN 61326
- WEEE Direktyva 2012/19/EC
- RoHs Direktyva 2011/65/EC

VEIKIMO DIAGRAMA



PAJUNGIMAS

STRS1-15L22, STRS1-22L22 ir STRS1-25L22	
Pe	Įžeminimo gnybtas
L	Maitinimo įtampa (230 VAC / 50–60 Hz)
N	Maitinimas, nulis
N1	Nereguliuojamas išėjimas, nulis
L1	Nereguliuojamas išėjimas, fazė
U	Reguliuojamas išėjimas į variklį, fazė
N	Reguliuojamas išėjimas į variklį, nulis
TK	TK gnybtai variklio šiluminės apsaugos pajungimui (standartiškai, gaminiai pristatomi su trumpikliu tarp TK gnybtų)
TK	
STRS1-35L22, STRS1-50L22 ir STRS1-75L22	
L	Maitinimo įtampa (230 VAC / 50–60 Hz)
N	Maitinimas, nulis
L1	Nereguliuojamas išėjimas, fazė
N	Reguliuojamas išėjimas į variklį, nulis
U	Reguliuojamas išėjimas į variklį, fazė
TK	TK gnybtai variklio šiluminės apsaugos pajungimui (standartiškai, pristatomas su trumpikliu tarp TK gnybtų)
TK	
Pe	Įžeminimo gnybtas



DĖMESIO

Įsitikinkite, kad naudojate tinkamo diametro ir parametų kabelį.

MONTAVIMO INSTRUKCIJA

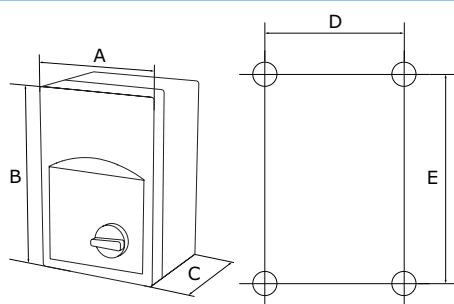
Prieš pradėdami montuoti STRS1, atidžiai perskaitykite instrukciją „**Gaminio paruošimas darbui**“. Montavimui pasirinkite lygų paviršių (sieną, plokštę).

Gaminio paruošimas darbui

1. Atsukite priekinį dangtį ir atidarykite korpusą. Turėkite omenyje, kad yra du laidai einantys iš plokštės ir prijungti prie potenciometro.
2. Pritvirtinkite įrenginį prie sienos ar panelės su pateiktais montavimo kaiščiiais ir varžtais. Atkreipkite dėmesį į montavimo padėtį ir išmatavimus. (Žr. **Fig. 1 Montavimo išmatavimai** ir **Fig. 2 Montavimo padėtis**.)
3. Siekiant sumažinti darbinę temperatūrą, atkreipkite dėmesį į šias instrukcijas:
 - 3.1 Laikykitės atstumų tarp sienos / lubų ir prietaiso bei tarp dviejų prietaisų, kaip parodyta **Fig. 2**. Norint užtikrinti pakankamą regulatoriaus vėdinimą, reikia išlaikyti atstumus iš kiekvienos gaminio pusės.
 - 3.2 Montuodami gaminį, nepamirškite, kad kuo aukščiau jūs jį sumontuosime, tuo aukštesnėje temperatūroje jis dirbs. Pavyzdžiui, techninėse patalpose gali būti labai svarbus teisingas gaminio sumontavimo aukštis.
 - 3.3 Jei nėra galimybės neviršyti maksimalios aplinkos temperatūros, tada reikalingas priverstinis gaminio aušinimas.

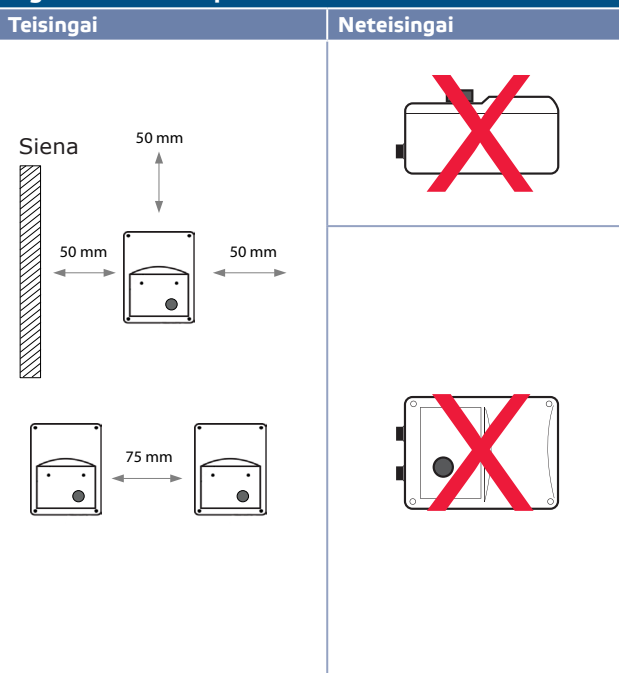
Nesilaikant pateiktų taisyklių, galima sumažinti gaminio tarnavimo laiką ir atleisti gamintoją nuo garantinės atsakomybės.

Fig. 1 Montavimo išmatavimai



Gaminio kodas	A [mm]	B [mm]	C [mm]	D [mm]	E [mm]
STRS1-15L22	115	205	100	98	140
STRS1-22L22	115	205	100	98	140
STRS1-25L22	170	255	140	155	194
STRS1-35L22	170	255	140	155	194
STRS1-50L22	170	255	140	155	194
STRS1-75L22	200	305	140	183	236

Fig. 2 Montavimo padėtis



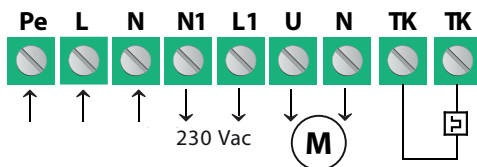
4. Prakiškite kabelius per sandariklius ir pajunkite laidus kaip nurodyta schemoje žr. **Fig. 3** ir naudokitės informacija iš pastraipos „**Laidai ir jungtys**“.
 - 4.1 Maitinimo įtampos pajungimas (gnybtai L, N ir PE);
 - 4.2 Variklio (ių) pajungimas (gnybtai U, N ir PE);
 - 4.3 Jei reikalingas, panaudokite nereguliuojamą išėjimą (gnybtas L1 ir N); Jis gali būti naudojamas užmaitinti 230 VAC vožtuvą, lemputę ir t.t, kai rankenėlė ne "0" padėtyje (žr. 1 lentelę žemiau).
 - 4.4 Prijunkite prie TK gnybtų variklio šiluminės apsaugos laidus, kad variklis būtų apsaugotas nuo perkaitimo. Standartiškai reguliatorius pristatomas su trumpikliu tarp TK gnybtų.

⚠ DĖMESIO

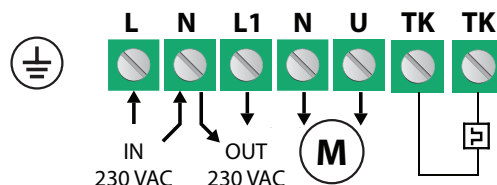
Prieš gaminius pagrindinėje maitinimo grandinėje turi būti sumontuotas automatinis jungiklis.

Fig. 3 Pajungimo schema

STRS1-15L22, STRS1-22L22 ir STRS1-25L22



STRS1-35L22, STRS1-50L22, STRS1-75L22



⚠ DĖMESIO

Prieš įjungdami gaminį įsitikinkite kad viskas gerai pajungta.

- Uždėkite viršutinį dangtelį ir pritvirtinkite jį.
- Pasukite rankenėlę į '0' padėtį.
- Užveržkite sandariklius.
- Įjunkite maitinimo šaltinį.
- Patikrinkite, ar transformatorinis reguliatorius veikia normaliai.
- Išėjimo įtampos atitinka nurodytas lentelėje.

Papildomi nustatymai

Standartinės išėjimo įtampos nurodytos **lentelėje 1** žemiau. Jei yra daugiau nei 5 išėjimo įtampos, tai jas galima pasirinkti keičiant laidų pajungimą.

Išėjimo įtampos lentelė 1

Rankenėlės padėtis	0	-	1	2	3	4	5
Laidai		-					
Reguliuojamas išėjimas [VAC]							
Įtampa	0	80*	110	140	170	190	230
Nereguliuojamas išėjimas [VAC]							
L1	0	230	230	230	230	230	230

*Yra tik nepajungtas

PAJUNGIMO PATIKRINIMAS

⚠ DĖMESIO

Kai naudojate elektrinius prietaisus, naudokite tik įrankius ir įrangą su dielektrinėmis rankenomis.

Prijungus gaminį prie maitinimo šaltinio, ant viršutinio dangtelio turi įsijungti žalias diodas, nurodantis, kad reguliatorius gauna maitinimo įtampą.

Saugus naudojimas priklauso nuo tinkamo sumontavimo. Prieš pradėdami, įsitikinkite, kad:

- Gaminio maitinimas yra teisingai prijungtas.
- Yra apsauga apsauganti nuo elektros šuolio.
- Kabeliai ir saugikliai tinkamų parametrų.
- Pro gaminį praeina tinkamas oro srautas.

Reguliatorius turi TK gnybtus variklio šiluminei apsaugai pajungti. Kai sudirba variklio šiluminė apsauga reguliatoriaus išėjimo įtampa atsijungia, ventiliatorius sustoja ir įsijungia reguliatoriaus raudona LED indikacija nurodanti kad ivyko gedimas.

 **DĖMESIO**

Gaminio maitinimo įtampa yra pavojinga sveikatai. Atlikite reikiamus saugumo matavimus.

 **DĖMESIO**

Prieš atlikdami techninės priežiūros darbus, atjunkite maitinimą ir įsitikinkite kad gaminys negauna įtampos.

 **DĖMESIO**

Venkite tiesioginių saulės spindulių!

TRANSPORTAVIMO IR SANDĖLIAVIMO SĄLYGOS

Venkite smūgių ir ekstremalių sąlygų, sandėliuokite originaliose pakuotėse.

INFORMACIJA APIE GARANTIJĄ IR APRIBOJIMAI

Dveji metai nuo pristatymo datos gamykliniam defektui. Visi pakeitimai arba modifikacijos atleidžia gamintoją nuo bet kokios atsakomybės. Gamintojas neatsako už spausdinimo klaidas ir neatitikimus šiame dokumente, nes gamintojas pasilieka teisę į gaminio modifikavimą ir tobulinimą bet kuriuo laiku po šio dokumento išleidimo.

PRIEŽIŪRA

Normaliomis sąlygomis šis gaminys nereikalauja priežiūros. Suteptą gaminį valyti sausu arba drėgnu skudurėliu. Labai suteptą gaminį, valykite naudojant neagresyvius skysčius. Atsižvelgiant į šias aplinkybes prieš valant, gaminys turi būti atjungtas nuo maitinimo. Atkreipkite dėmesį, kad į gaminį nepatektų drėgmė. Pajunkite prie jo maitinimą tik tada kai jis bus visiškai sausas.