

STRA1

230 VAC TRANSFORMATORINIS
REGULIATORIUS SU TK IR PALEIDIMO
/ SUSTABDYMO FUNKCIJA
GALIOS DIAPAZONAI: 1,5–7,5 A

Montavimo ir naudojimo instrukcijos



Turinys

SAUGUMAS IR ATSARGUMO PRIEMONĖS	3
GAMINIO APRAŠYMAS	4
GAMINIO KODAS	4
NAUDOJIMO SRITIS	4
TECHNINIAI DUOMENYS	4
STANDARTAI	4
VEIKIMO DIAGRAMA	5
PAJUNGIMAS	5
MONTAVIMO INSTRUKCIJA	6
PAJUNGIMO PATIKRINIMAS	7
TRANSPORTAVIMO IR SANDĖLIAVIMO SĄLYGOS	8
INFORMACIJA APIE GARANTIJĄ IR APRIBOJIMAI	8
PRIEŽIŪRA	8

SAUGUMAS IR ATSARGUMO PRIEMONĖS



Prieš pradėdant darbus su gaminiu, perskaitykite visą informaciją apie jį, aprašymą, montavimo instrukcijas ir laidų pajungimo schemą. Dėl asmeninio ir gaminio saugumo, bei optimalaus jo panaudojimo, prieš montuojant jį įsitikinkite, kad visiškai suprantate jo montavimą, naudojimą ir šio gaminio aptarnavimą.



Dėl saugos ir licencijavimo (CE) priežasčių, gaminio naudojimas ne pagal paskirtį ar bet koks gaminio modifikavimas neleidžiami.



Gaminys negali būti veikiamas ekstremalių sąlygų: ekstremalių temperatūrų, tiesioginių saulės spindulių ar vibracijos. Aukštos koncentracijos cheminiai garai su ilgalaikiu poveikiu, taip pat gali turėti įtakos gaminio veikimui. Įsitikinkite, kad darbinė aplinka būtų kiek įmanoma sausesnė, įsitikinkite kad nesusidarys kondensatas.



Visi įrenginiai turi atitikti saugos ir sveikatos teisės aktus ir nacionalinius elektrosaugos, elektros įrenginių įrengimo, reikalavimus. Elektrinis pajungimas ir aptarnavimas gali būti atliktas tik kvalifikuoto specialisto pagal, galiojančius tarptautinius ir nacionalinius elektrosaugos, elektros įrenginių įrengimo, reikalavimus.



Venkite kontakto su dalimis prijungtomis prie įtampos, su gaminiu visada elkitės atsargiai. Prieš prijungdami maitinimo kabelius, atlikdami techninę priežiūrą ar gaminio remontą atjunkite maitinimo šaltinį.



Visada įsitikinkite, kad jungiate tinkamą maitinimo šaltinį, naudojate tinkamo diametro ir savybių kabelius. Įsitikinkite, kad visi varžtai ir varžlės yra gerai priveržti ir saugikliai (jei tokių yra) gerai įtvirtinti.



Turėtų būti atsižvelgiama į įrenginių, pakuočių perdirbimo, šalinimo vietas ir nacionalinės teisės aktus ir taisykles.



Tuo atveju, jeigu yra kokių nors klausimų į kuriuos nėra atsakymo, kreipkitės į techninio aptarnavimo skyrių arba pasikonsultuokite su specialistu.

GAMINIO APRAŠYMAS

Transformatoriniai ventiliatoriaus greičio reguliatoriai STRA1 serijos reguliuoja vienfazių įtampa reguliuojamų variklių sukimosi greitį, keičiant išėjimo įtampą. Jie turi autotransformatorių ir greitis valdomas rankiniu būdu penkiomis pakopomis (greičiais). Jie turi TK šiluminės variklio apsaugos pajungimo kontaktus, nuotolinio paleidimo / stabdymo kontaktus ir 230 VAC išėjimą gedimo indikacijai pajungti. Dėl naudojamos technologijos, transformatoriniai ventiliatoriaus greičio reguliatoriai užtikrina reguliuojamą išėjimo įtampą į variklį, su puikia sinusidine forma.

GAMINIO KODAS

Gaminio kodas	Nominali maks. srovė, [A]	Saugiklis (5*20 mm), [A]
STRA1-15L22	1,5	(5*20 mm) T-2,5 A-H
STRA1-25L22	2,5	(5*20 mm) T-4,0 A-H
STRA1-35L22	3,5	(5*20 mm) T-5,0 A-H
STRA1-50L22	5,0	(5*20 mm) T-8,0 A-H
STRA1-75L22	7,5	(5*20 mm) T-12,5 A-H

NAUDOJIMO SRITIS

- Ventiliatoriaus greičio reguliatorius valdantis greitį keičiant įtampą
- Naudojamas tik patalpose

TECHNINIAI DUOMENYS

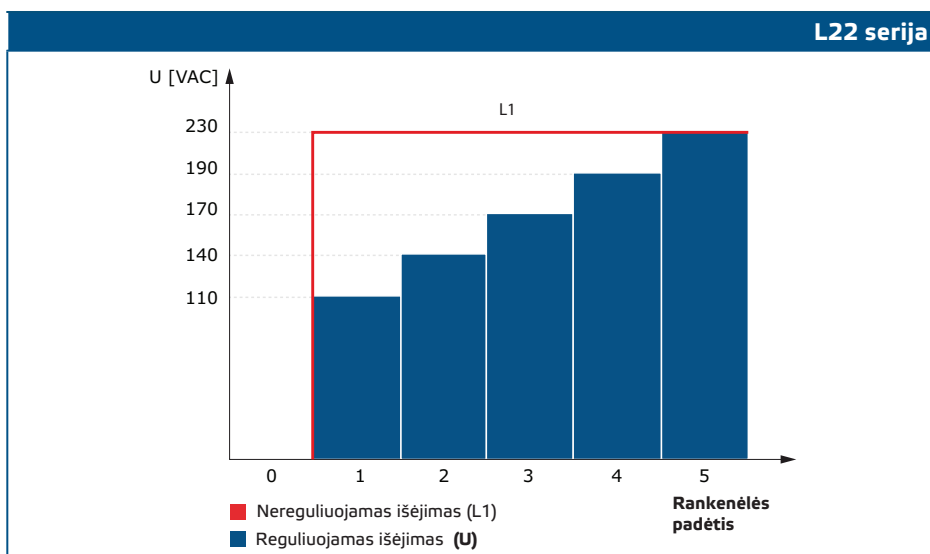
- Maitinimo įtampa: 230 VAC / 50–60 Hz
- Didžiausia variklio srovė: priklauso nuo versijos (žr. gaminio kodus)
- Nereguliuojamas išėjimas: 230 VAC / 2A
- TK gnbūtai variklio šiluminės apsaugos pajungimui
- Automatinis paleidimas išjungus maitinimą?
- 5 laipsnių rotacinis jungiklis rankiniam valdymui ir išjungimui
- Aliarmo išėjimas
- Žalias LED nurodo, kad gaminys įjungtas
- Įėjimas nuotoliniam įjungimo / išjungimo jungikliui
- Korpusas: plastmasė ABS, UL94-V0, pilka (RAL 7035)
- Apsaugos standartai: IP54 (atitinka EN 60529)
- Darbinės aplinkos sąlygos:
 - ▶ Temperatūra: -20–35 °C
 - ▶ Santykinė drėgmė: 5–95 % rH (ne kondensatas)

STANDARTAI



- Žemos įtampos direktyva 2014/35/EC
- EMC Direktyva 2014/30/EC: EN 61326
- WEEE Direktyva 2012/19/EC
- RoHs Direktyva 2011/65/EC

VEIKIMO DIAGRAMA



PAJUNGIMAS

Pe	Įžeminimo gnybtas
L	Maitinimo įtampa (230 VAC / 50–60 Hz)
N	Nereguliuojamas išėjimas, nulis
L1	Nereguliuojamas išėjimas, fazė
N	Reguliuojamas išėjimas į variklį, nulis
M ARBA U	Reguliuojamas išėjimas į variklį, fazė
CC	Įėjimas - normaliai uždaras kontaktas nuotoliniam įjungimui / išjungimui
CC	
OC	Įėjimas - normaliai atviras kontaktas nuotoliniam įjungimui / išjungimui
OC	
TK	TK gnybtai variklio šiluminei apsaugai pajungti
TK	
N	Aliarmo išėjimas (230 VAC / 1 A)
AL	



DĖMESIO

Įsitikinkite, kad naudojate tinkamo diametro ir parametrų kabelį.

MONTAVIMO INSTRUKCIJA

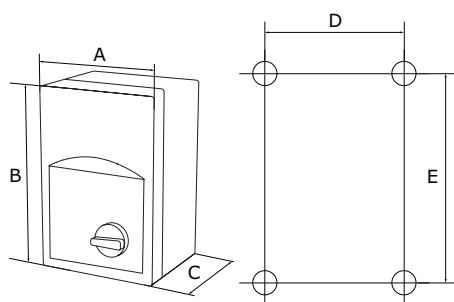
Prieš pradėdami montuoti STRA1, atidžiai perskaitykite „**Saugumo ir atsargumo taisykles**“. Montavimui pasirinkite lygų paviršių (sieną, plokštę).

Viską atlikite paeiliui:

1. Atsukite priekinį dangtelį ir atidarykite korpusą. Įsidėmėkite kaip pajungti laidai nuo perjungėjo prie spausdintinės plokštės.
2. Pritvirtinkite įrenginį prie sienos ar panelės su pateiktais montavimo kaiščiiais ir varžtais. Atkreipkite dėmesį į montavimo padėtį ir išmatavimus. (Žr. **Fig. 1 Montavimo išmatavimai** ir **Fig. 2 Montavimo padėtis**.)
3. Siekiant sumažinti darbinę temperatūrą, atkreipkite dėmesį į šias instrukcijas:
 - 3.1 Laikykitės atstumų tarp sienos / lubų ir prietaiso bei tarp dviejų prietaisų, kaip parodyta **Fig. 2**. Norint užtikrinti pakankamą reguliatoriaus vėdinimą, reikia išlaikyti atstumus iš kiekvienos gaminio pusės.
 - 3.2 Montuodami gaminį, nepamirškite, kad kuo aukščiau jūs jį sumontuosime, tuo aukštesnėje temperatūroje jis dirbs. Pavyzdžiui, techninėse patalpose gali būti labai svarbus teisingas gaminio sumontavimo aukštis.
 - 3.3 Jei nėra galimybės neviršyti maksimalios aplinkos temperatūros, tada reikalingas priverstinis gaminio aušinimas.

Nesilaikant pateiktų taisyklių, galima sumažinti gaminio tarnavimo laiką ir atleisti gamintoją nuo atsakomybės.

Fig. 1 Montavimo išmatavimai



Gaminio kodas	A [mm]	B [mm]	C [mm]	D [mm]	E [mm]
STRA1-15L22	170	255	140	155	194
STRA1-25L22	170	255	140	155	194
STRA1-35L22	170	255	140	155	194
STRA1-50L22	170	255	140	155	194
STRA1-75L22	200	305	155	183	236

Fig. 2 Montavimo padėtis

Teisingai	Neteisingai

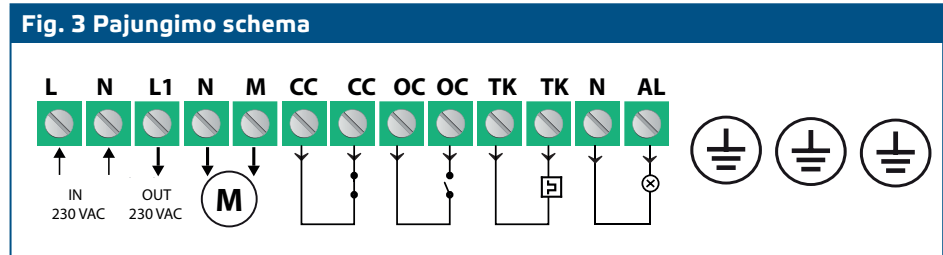
4. Prakiškite kabelius per sandariklius ir pajunkite laidus kaip nurodyta schemoje žr. **Fig. 3** ir naudokitės informacija iš pastraipos „**Laidai ir jungtys**“.
- 4.1 Maitinimo įtampos pajungimas (gnybtai L, N ir PE);
- 4.2 Prijunkite variklį(ius) prie gnybtų (M arba U (priklausomai nuo gaminio versijos), N ir Pe);
- 4.3 Jei reikalingas, prijunkite nereguliuojamą išėjimą (gnybtai L1 ir N); Jis gali būti naudojamas užmaitinti 230 VAC vožtuvą, lemputę ir t.t, kai rankenėlė ne "0" padėtyje (žr. 1 lentelę žemiau).
- 4.4 Jei reikalinga pajunkite gedimo indikaciją (gnybtai N ir AL).
- 4.5 Prijunkite prie TK gnybtų variklio šiluminės apsaugos laidus, kad variklis būtų apsaugotas nuo perkaitimo. Standartiškai reguliatorius pristatomas

su trumpikliu tarp TK gnybtų.

- 4.6 Pasijunkite normaliai uždarą ir normaliai atvirą kontaktus išoriniam valdymui (gnybtai OC, CC).

⚠ DĖMESIO

Prieš gaminius pagrindinėje maitinimo grandinėje turi būti sumontuotas automatinis jungiklis.



⚠ DĖMESIO

Prieš įjungdami gaminį įsitikinkite, kad viskas gerai pajungta.

5. Uždėkite viršutinį dangtelį ir pritvirtinkite jį.
6. Pasukite rankenėlę į '0' padėtį.
7. Užveržkite sandariklius.
8. Įjunkite maitinimo šaltinį.
9. Patikrinkite, ar transformatorinis reguliatorius veikia normaliai.
10. Patikrinkite ar teisingos išėjimo įtampos pakopose.

Papildomi nustatymai

Standartinės išėjimo įtampos nurodytos **lentelėje 1** žemiau. Jei yra daugiau nei 5 išėjimo įtampos, tai jas galima pasirinkti keičiant laidų pajungimą.

Lentelėje 1 Įtampos							
Rankenėlės padėtis	0	-	1	2	3	4	5
Laidai		-					
Reguliuojamas išėjimas [VAC]							
Įtampa	0	80*	110	140	170	190	230
Nereguliuojamas išėjimas [VAC]							
L1	0	230	230	230	230	230	230

**Yra tik nepajungtas*

PAJUNGIMO PATIKRINIMAS

⚠ DĖMESIO

Kai pajunginėjate elektrinius prietaisus, naudokite tik įrankius ir įrangą su dielektrinėmis rankenomis.

Prijungus gaminį prie maitinimo šaltinio, ant viršutinio dangtelio turi įsijungti žalias diodas, nurodantis, kad reguliatorius prijungtas prie maitinimo įtampos.

Saugus naudojimas priklauso nuo tinkamo sumontavimo. Prieš pradėdami, įsitikinkite, kad:

- Gaminio maitinimas yra teisingai prijungtas.
- Yra apsauga apsauganti nuo elektros šuolio.
- Kabeliai ir saugikliai tinkamų parametrų.
- Pro gaminį praeina tinkamas oro srautas.

Reguliatorius turi TK gnybtus variklio šiluminei apsaugai pajungti. Kai sudirba variklio šiluminė apsauga reguliatoriaus išėjimo įtampa atsijungia, ventiliatorius sustoja ir įsijungia reguliatoriaus raudona LED indikacija nurodanti kad ivyko gedimas.

DĖMESIO

Gaminio maitinimo įtampa yra pavojinga sveikatai. Laikykitės visų saugumo reikalavimų.

DĖMESIO

Prieš atlikdami techninės priežiūros darbus, atjunkite maitinimą ir įsitikinkite kad gaminys negauna įtampos.

DĖMESIO

Venkite tiesioginių saulės spindulių!

TRANSPORTAVIMO IR SANDĖLIAVIMO SĄLYGOS

Venkite smūgių ir ekstremalių sąlygų, sandėliuokite originaliose pakuotėse.

INFORMACIJA APIE GARANTIJĄ IR APRIBOJIMAI

Dveji metai nuo pristatymo datos gamykliniam defektui. Visi pakeitimai arba modifikacijos atleidžia gamintoją nuo bet kokios atsakomybės. Gamintojas neatsako už spausdinimo klaidas ir neatitikimus šiame dokumente, nes gamintojas pasilieka teisę į gaminio modifikavimą ir tobulinimą bet kuriuo laiku po šio dokumento išleidimo.

PRIEŽIŪRA

Normaliomis sąlygomis šis gaminys nereikalauja priežiūros. Suteptą gaminį valyti sausu arba drėgnu skudurėliu. Labai suteptą gaminį, valykite naudojant neagresyvius skysčius. Atsižvelgiant į šias aplinkybes prieš valant, gaminys turi būti atjungtas nuo maitinimo. Atkreipkite dėmesį, kad į gaminį nepatektų drėgmė. Pajunkite prie jo maitinimą tik tada kai jis bus visiškai sausas.