

# SPV-8-010-PM

230 VAC  
POTENCIOMETRAS SU  
MODBUS RTU

Montavimo ir naudojimo instrukcijos



## Turinys

<b>SAUGUMAS IR ATSARGUMO PRIEMONĖS</b>	<b>3</b>
<b>GAMINIO APRAŠYMAS</b>	<b>4</b>
<b>GAMINIO KODAS</b>	<b>4</b>
<b>NAUDOJIMO SRITIS</b>	<b>4</b>
<b>TECHNINIAI DUOMENYS</b>	<b>4</b>
<b>STANDARTAI</b>	<b>4</b>
<b>VEIKIMO DIAGRAMA</b>	<b>5</b>
<b>PAJUNGIMAS</b>	<b>5</b>
<b>MONTAVIMO INSTRUKCIJA</b>	<b>5</b>
<b>NAUDOJIMO INSTRUKCIJA</b>	<b>8</b>
<b>TRANSPORTAVIMO IR SANDĖLIAVIMO SĄLYGOS</b>	<b>8</b>
<b>INFORMACIJA APIE GARANTIJĄ IR APRIBOJIMAI</b>	<b>8</b>
<b>PRIEŽIŪRA</b>	<b>8</b>

## SAUGUMAS IR ATSARGUMO PRIEMONĖS



Prieš pradėdami dirbti su gaminiu, perskaitykite visą informaciją, duomenų lapą, „Modbus“ registrus, montavimo ir naudojimo instrukcijas ir išnagrinėkite laidų pajungimo schemą. Dėl asmeninio ir gaminio saugumo, bei optimalaus jo panaudojimo, prieš montuojant jį įsitikinkite, kad visiškai suprantate jo montavimą, naudojimą ir šio gaminio aptarnavimą.



Dėl saugos ir licencijavimo (CE) priežasčių, gaminio naudojimas ne pagal paskirtį ar bet koks gaminio modifikavimas neleidžiami.



Gaminys negali būti veikiamas ekstremalių sąlygų: ekstremalių temperatūrų, tiesioginių saulės spindulių ar vibracijos. Aukštos koncentracijos cheminiai garai su ilgalaikiu poveikiu, taip pat gali turėti įtakos gaminio veikimui. Įsitikinkite, kad darbinė aplinka būtų kiek įmanoma sausesnė, įsitikinkite kad nesusidarys kondensatas.



Visi įrenginiai turi atitikti saugos ir sveikatos teisės aktus ir nacionalinius elektrosaugos, elektros įrenginių įrengimo, reikalavimus. Elektrinis pajungimas ir aptarnavimas gali būti atliktas tik kvalifikuoto specialisto pagal, galiojančius tarptautinius ir nacionalinius elektrosaugos, elektros įrenginių įrengimo, reikalavimus.



Venkite kontakto su dalimis prijungtomis prie įtampos, su gaminiu visada elkitės atsargiai. Prieš prijungdami maitinimo kabelius, atlikdami techninę priežiūrą ar gaminio remontą atjunkite maitinimo šaltinį.



Visada įsitikinkite, kad jungiate tinkamą maitinimo šaltinį, naudojate tinkamo diametro ir savybių kabelius. Įsitikinkite, kad visi varžtai ir veržlės yra gerai priveržti ir saugikliai (jei tokių yra) gerai įtvirtinti.



Turėtų būti atsižvelgiama į įrenginių, pakuočių perdirbimo, šalinimo vietas ir nacionalinės teisės aktus ir taisykles.



Tuo atveju, jeigu yra kokių nors klausimų į kuriuos nėra atsakymo, kreipkitės į techninio aptarnavimo skyrių arba pasikonsultuokite su specialistu.

## GAMINIO APRAŠYMAS

Potenciometras SPV-8-010-PM yra skirtas tolygiai valdyti EC variklius, kuriems reikalingas 0–10 VDC, 0–20 mA arba 0–100% PWM valdymo signalas. Mažiausias išėjimo vertes galima reguliuoti naudojant Modbus, diapazonuose: 0–4 VDC / 0–8 mA / 0–40% PWM, o maksimalios išėjimo vertės - 6–10 VDC / 12–20 mA / 60–100 % PWM. Išjungtoje padėtyje išėjimas yra 0 VDC.

## GAMINIO KODAS

Kodas	Maitinimo įtampa
<b>SPV-8-010-PM</b>	85–264 VAC / 50–60 Hz

## NAUDOJIMO SRITIS

- Ventiliatorių greičio valdymas ventiliacijos sistemose
- AC ventiliatoriaus greičio reguliatorių valdymo signalas

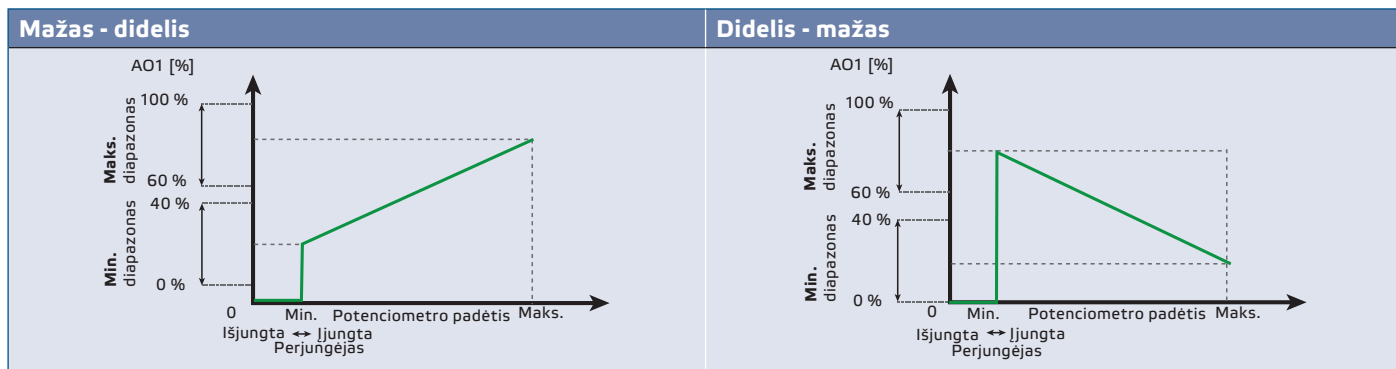
## TECHNINIAI DUOMENYS

- Modbus RTU (RS485) jungtis
- Pasirenkamas išėjimo tipas: 0–10 VDC / 0–20 mA / 0–100 % PWM
- Tolygus išėjimo įtampos valdymas
- Valdymas nuo mažo iki didelio arba nuo didelio iki mažo greičio, pasirenkamas per Modbus RTU
- OFF padėtis
- Butlauderis skirtas programų atnaujinimui per Modbus RTU tinklą
- Reguluojama mažiausia (Vmin) ir didžiausia (Vmax) išėjimo vertės per Modbus RTU
- Potinkinis arba virštinkinis montavimas
- Korpusas:
  - ▶ išorinis: ASA, balta spalva (28049P), IP54 (pagal EN 60529)
  - ▶ Vidinis: poliamidas, natūrali spalva, IP44 (pagal EN 60529)
- Darbinės aplinkos sąlygos:
  - ▶ temperatūra: 0–40 °C
  - ▶ santykinė drėgmė: 5–95 % rH (ne kondensatas)

## STANDARTAI

- Žemos įtampos direktyva 2014/35/EC CE
  - ▶ EN 60529: 1991 Apsaugos laipsniai, teikiami pagal korpusą (IP kodas). AC: 1993 m. - EN 60529
  - ▶ EN 60730-1: 2011 Buitiniai ir panašios paskirties automatiniai elektriniai valdymo įtaisai. 1 dalis. Bendrieji reikalavimai
- EMC Direktyva 2014/30/EC:
  - ▶ EN 60730-1: 2011 Buitiniai ir panašios paskirties automatiniai elektriniai valdymo įtaisai. 1 dalis. Bendrieji reikalavimai
  - ▶ EN 61000-6-1: 2007 Elektromagnetinis suderinamumas (EMS). 6-1 dalis: Bendrieji standartai - atsparumas gyvenamosios, komercinės ir lengvosios pramonės aplinkai
  - ▶ EN 61000-6-3: 2007 Elektromagnetinis suderinamumas (EMS) - 6-3 dalis: Bendrieji standartai. Gyvenamųjų, komercinių ir lengvosios pramonės aplinkos emisijos standartas. Pakeitimai A1: 2011 ir AC: 2012 pagal EN 61000-6-3
- WEEE Direktyva 2012/19/EC
- RoHs Direktyva 2011/65/EU

## VEIKIMO DIAGRAMA



## PAJUNGIMAS

<b>L</b>	Maitinimas, 85–264 VAC / 50–60 Hz
<b>N</b>	Maitinimas, 85–264 VAC / 50–60 Hz
<b>A</b>	Modbus RTU (RS485) signalas A
<b>/B</b>	Modbus RTU (RS485) signalas /B
<b>AO1</b>	Analoginis /moduliuojamas išėjimas (0–10 VDC /0–20 mA /0–100% PWM)
<b>GND</b>	Įžeminimas AO1
<b>Pajungimas</b>	Kabelio diametras: 1,5 mm <sup>2</sup> ; žingsnis 3,5 mm

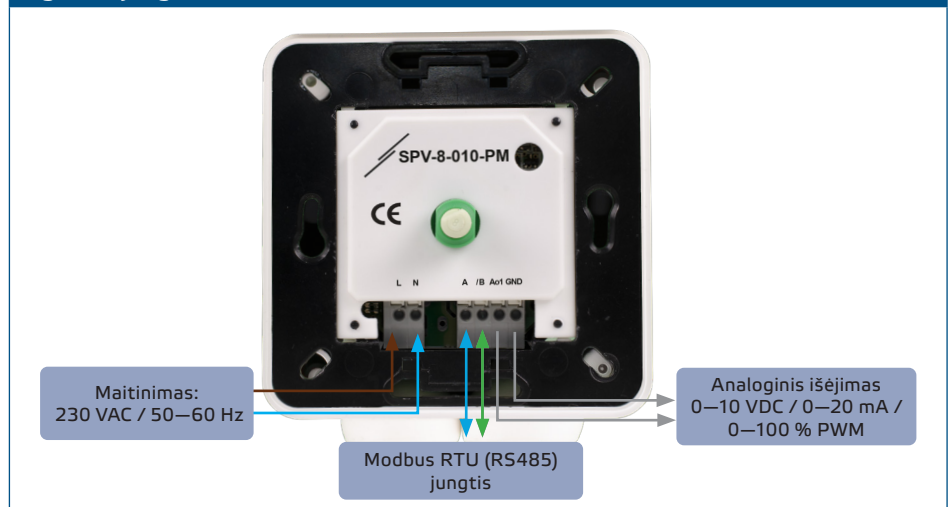
## MONTAVIMO INSTRUKCIJA

Prieš pradėdami montuoti įrenginį, atidžiai perskaitykite „**Saugumo ir atsargumo taisykles**“ ir atlikite šiuos veiksmus:

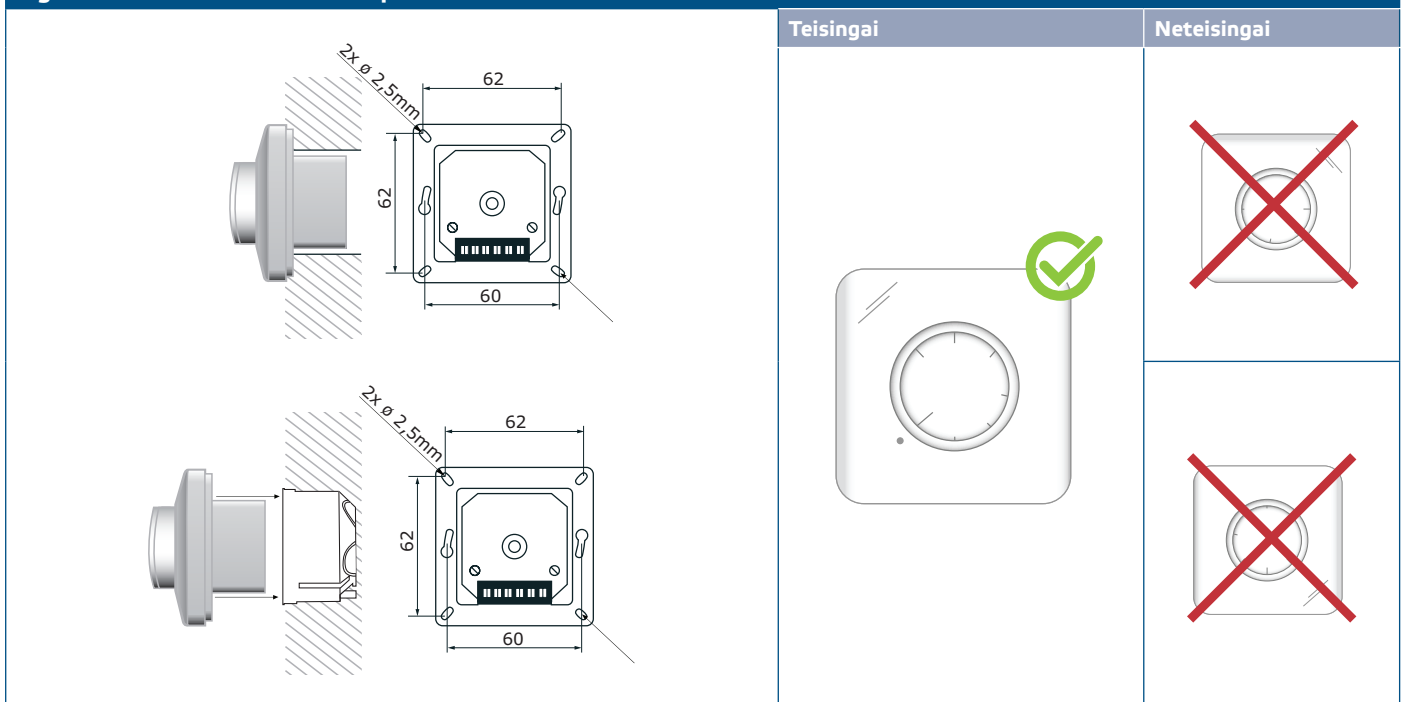
### Potinkinys montavimas

1. Prieš pradėdami montuoti gaminį išjunkite tinklo maitinimą.
2. Nuimkite rankenėlę ją patraukdami aukštyn.
3. Atsukite poveržlę, kad nuimtumėte išorinio korpuso dangtelį.
4. Laidus pajunkite pagal nurodytą schemą **Fig.1** „Laidai ir pajungimas“.
5. Vidinį korpusą pritvirtinkite prie sienos pagal montavimo matmenis, parodytus **Fig.2** *Montavimo matmenys - potinkinys montavimas*

**Fig. 1 Pajungimo schema**



**Fig. 2 Montavimo išmatavimai - potinkinis montavimas**

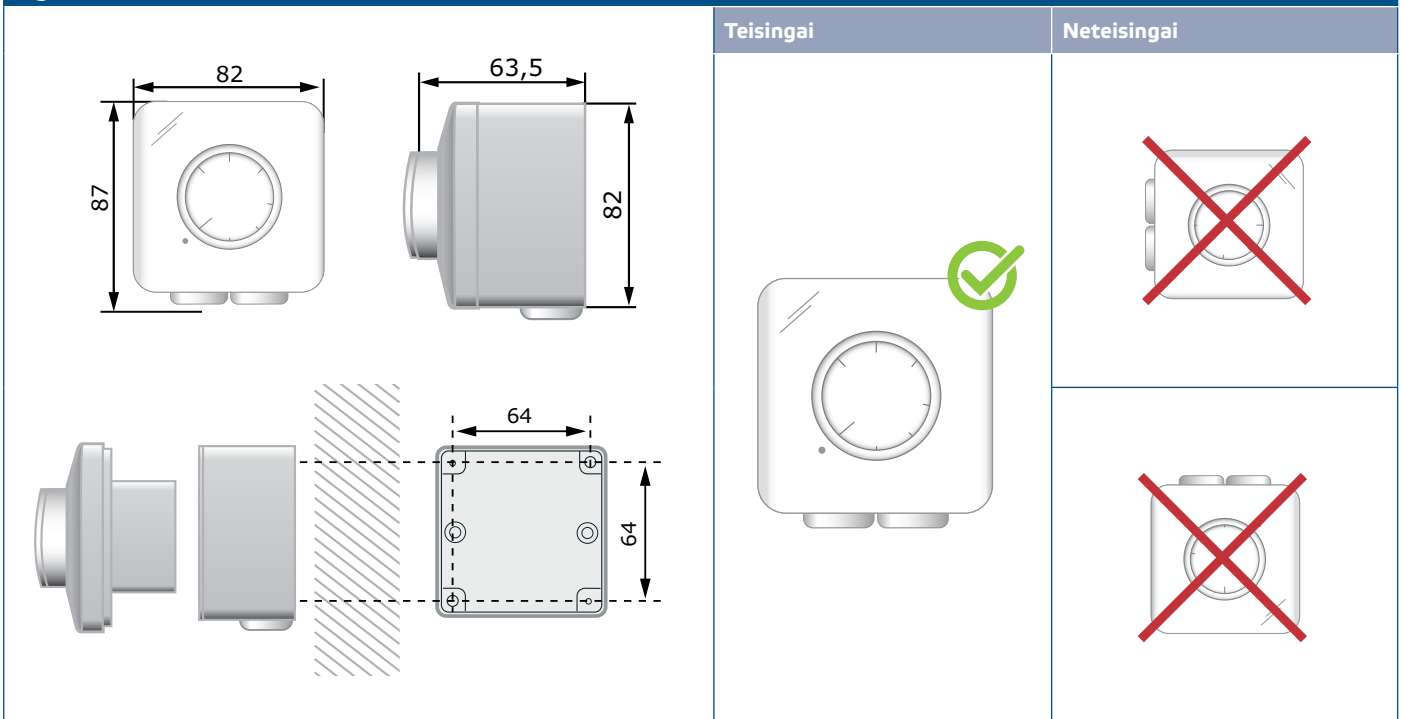


6. Uždėkite dangtelį atgal ir užsukite varžlę.
7. Uždėkite rankenėlę ir atsukite ją į padėtį off.
8. Įjunkite maitinimo šaltinį.
9. Keiskite gamyklinius parametrus į norimus naudodami programinę įrangą 3SModbus arba „Sensistant“ įrankį. Gamyklinius nustatymus galite pažiūrėti *Modbus registry lentelėje*.

### Montavimo galimybės

1. Prieš pradėdami montuoti gaminį išjunkite tinklo maitinimą.
2. Nuimkite rankenėlę ją patraukdami aukštyn.
3. Atsukite poveržlę, kad nuimtumėte išorinio korpuso dangtelį.
4. Išorinį dangtelį pritvirtinkite ant paviršiaus varžtais ir kaiščiais, laikydamiesi tvirtinimo matmenų, parodytų **Fig. 3 Montavimo matmenys - montavimas ant paviršiaus**.

**Fig. 3 Montavimo išmatavimai - virštinis montažas**



- Perkiškite laidus per sandariklius.
- Laidus pajunkite pagal nurodytą schemą **Fig.1 "Laidai ir pajungimas"**.
- Įdėkite vidinį korpusą į išorinį ir pritvirtinkite varžtais. Uždėkite dangtelį atgal ir prisukite veržlę.
- Uždėkite rankenėlę ir atsukite ją į padėtį off.
- Įjunkite maitinimo šaltinį.
- Keiskite gamyklinius parametrus į norimus naudodami programinę įrangą 3SModbus arba „Sensistant“ įrankį. Gamyklinius nustatymus galite pažiūrėti *Modbus registų lentelėje*.

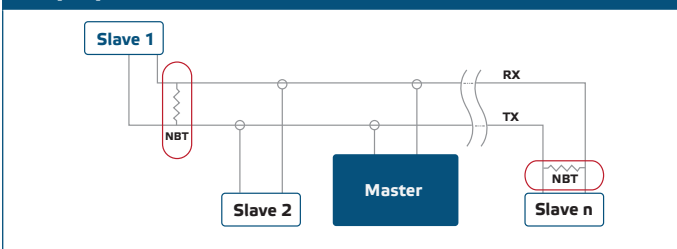
## PASTABA

Norėdami gauti visus „Modbus“ registro duomenis, žiūrėkite gaminio Modbus registų lentelę, kuri yra atskiras dokumentas, pridamas prie gaminio svetainėje ir kuriame yra registų sąrašas. Gaminiai, turintys ankstesnes programines įrangos versijas, gali būti nesuderinami su šiuo sąrašu.

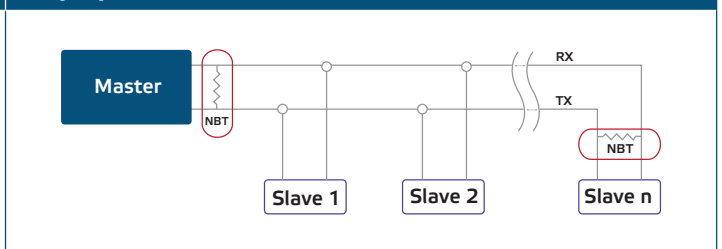
### Papildomi nustatymai

Norint užtikrinti teisingą ryšį, NBT reikia aktyvuoti tik dviems Modbus RTU tinklo įrenginiams. Jei reikia, įjungti NBT rezistorių tai galite padaryti per "3SModbus" arba "Sensistant" (Saugojimo registras 9).

#### Pavyzdys 1



#### Pavyzdys 2





## PASTABA

Modbus RTU tinkle reikia įjungti du (NBT) rezistorius.



## PASTABA

Gaminį montuokite taip, kad gnybtai ir sandarikliai būtų apačioje.

## NAUDOJIMO INSTRUKCIJA



## DĖMESIO

Kai naudojate elektrinius prietaisus, naudokite tik įrankius ir įrangą su dielektrinėmis rankenomis.

Įrenginys skirtas naudoti su EC ventiliatoriais / varikliais. Jis automatiškai pasileidžia po įtampos dingimo.

**Gedimo atveju, patikrinkite ar:**

- paduodate teisingai įtampa.
- viskas pajungta teisingai.
- Modbus ryšys veikia ir visus nustatymus galima pasiekti per Modbus RTU.

## TRANSPORTAVIMO IR SANDĖLIAVIMO SĄLYGOS

Venkite smūgių ir ekstremalių sąlygų, sandėliuokite originaliose pakuotėse.

## INFORMACIJA APIE GARANTIJĄ IR APRIBOJIMAI

Dveji metai nuo pristatymo datos gamykliniam defektui. Visi pakeitimai arba modifikacijos atleidžia gamintoją nuo bet kokios atsakomybės. Gamintojas neatsako už spausdinimo klaidas ir neatitikimus šiame dokumente, nes gamintojas pasilieka teisę į gaminio modifikavimą ir tobulinimą bet kuriuo laiku po šio dokumento išleidimo.

## PRIEŽIŪRA

Normaliomis sąlygomis šis gaminys nereikalauja priežiūros. Suteptą gaminį valyti sausu arba drėgnu skudurėliu. Labai suteptą gaminį, valykite naudojant neagresyvius skysčius. Atsižvelgiant į šias aplinkybes prieš valant, gaminys turi būti atjungtas nuo maitinimo. Atkreipkite dėmesį, kad į gaminį nepatektų drėgmė. Pajunkite prie jo maitinimą tik tada kai jis bus visiškai sausas.