

# SPV-8-010-CP

230 VAC POTENCIOMETRAS  
SU MODBUS RTU IR SAUSU  
KONTAKTU

Montavimo ir naudojimo instrukcijos



# Turinys

SAUGUMAS IR ATSARGUMO PRIEMONĖS	3
GAMINIO APRAŠYMAS	4
GAMINIO KODAS	4
NAUDOJIMO SRITIS	4
TECHNINIAI DUOMENYS	4
STANDARTAI	4
VEIKIMO DIAGRAMA	5
PAJUNGIMAS	5
MONTAVIMO INSTRUKCIJA	5
NAUDOJIMO INSTRUKCIJA	8
TRANSPORTAVIMO IR SANDĖLIAVIMO SĄLYGOS	8
INFORMACIJA APIE GARANTIJĄ IR APRIBOJIMAI	8
PRIEŽIŪRA	8

## SAUGUMAS IR ATSARGUMO PRIEMONĖS



Prieš pradėdant darbus su gaminiu, perskaitykite visą informaciją apie jį, aprašymą, montavimo instrukcijas ir laidų pajungimo schemą. Dėl asmeninio ir gaminio saugumo, bei optimalaus jo panaudojimo, prieš montuojant jį įsitinkite, kad visiškai suprantate jo montavimą, naudojimą ir šio gaminio aptarnavimą.



Dėl saugos ir licencijavimo (CE) priežasčių, gaminio naudojimas ne pagal paskirtį ar bet koks gaminio modifikavimas neleidžiami.



Gaminys negali būti veikiamas ekstremalių sąlygų: ekstremalių temperatūrų, tiesioginių saulės spindulių ar vibracijos. Aukštos koncentracijos cheminiai garai su ilgalaikiu poveikiu, taip pat gali turėti įtakos gaminio veikimui. Įsitinkite, kad darbinė aplinka būtų kiek įmanoma sausesnė, įsitinkite kad nesusidarys kondensatas.



Visi įrenginiai turi atitikti saugos ir sveikatos teisės aktus ir nacionalinius elektrosaugos, elektros įrenginių įrengimo, reikalavimus. Elektrinis pajungimas ir aptarnavimas gali būti atliktas tik kvalifikuoto specialisto pagal, galiojančius tarptautinius ir nacionalinius elektrosaugos, elektros įrenginių įrengimo, reikalavimus.



Venkite kontakto su dalimis prijungtomis prie įtampos, su gaminiu visada elkitės atsargiai. Prieš prijungdami maitinimo kabelius, atlikdami techninę priežiūrą ar gaminio remontą atjunkite maitinimo šaltinį.



Visada įsitinkite, kad jungiate tinkamą maitinimo šaltinį, naudojate tinkamo diametro ir savybių kabelius. Įsitinkite, kad visi varžtai ir veržlės yra gerai priveržti ir saugikliai (jei tokių yra) gerai įtvirtinti.



Turėtų būti atsižvelgiama į įrenginių, pakuočių perdirbimo, šalinimo vietas ir nacionalinės teisės aktus ir taisykles.



Tuo atveju, jeigu yra kokių nors klausimų į kuriuos nėra atsakymo, kreipkitės į techninio aptarnavimo skyrių arba pasikonsultuokite su specialistu.

## GAMINIO APRAŠYMAS

SPV-8-010-CP potenciometras skirtas bepakopiam EC variklių valdymui, kuriam reikalingas 0–10 VDC, 0–20 mA arba 0–100 % PWM valdymo signalas. Minimalias išėjimo vertes galima reguliuoti naudojant "Modbus" intervaluose: 0–4 VDC / 0–8 mA/0–40 % PWM, o didžiausios išėjimo vertės – 6–10 VDC / 12–20 mA / 60–100 % PWM. OFF padėtyje išėjimas yra 0 VDC. Jame yra sausas kontaktas, skirtas nuotoliniam išorinės įrangos įjungimui / išjungimui.

## GAMINIO KODAS

Kodas	Srovės diapazonas [A]
SPV-8-010-CP	85–264 VAC / 50–60 Hz

## NAUDOJIMO SRITIS

- EC ventiliatorių greičio valdymas vėdinimo sistemose
- AC ventiliatoriaus greičio valdymo signalas

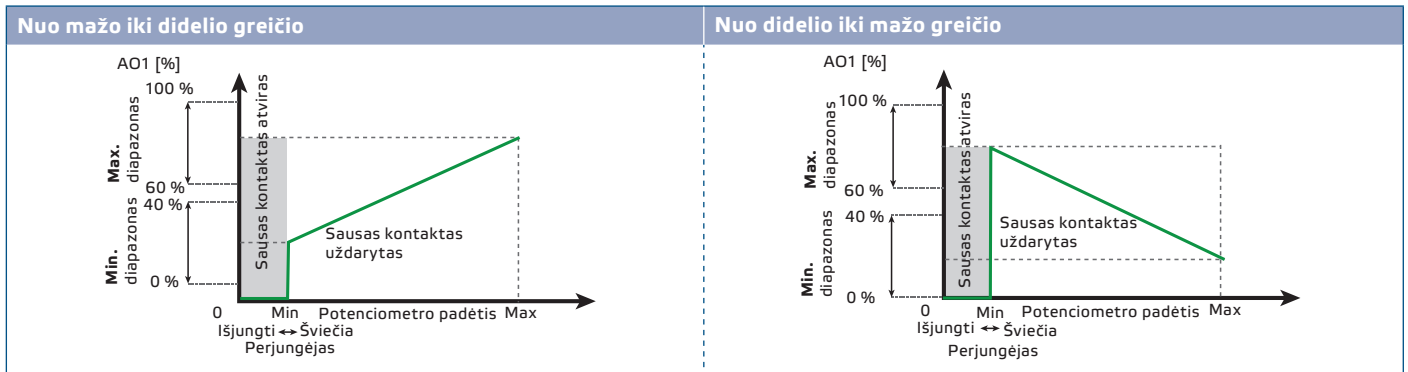
## TECHNINIAI DUOMENYS

- Modbus RTU ryšys
- Sausas kontaktas
- Pasirenkamas išėjimo tipas: 0–10 VDC / 0–20 mA / 0–100% PWM
- Tolygus išėjimo įtampos valdymas
- Valdymas nuo mažo iki didelio arba nuo didelio iki mažo greičio, pasirenkamas per "Modbus RTU"
- OFF padėtis
- Bootloader, skirtas atnaujinti programinę įrangą per "Modbus RTU"
- Reguluojama minimali (Vmin) ir maksimali (Vmax) išėjimo vertė per Modbus RTU
- Tinkamas tiek potinkiam tiek virštinkiniam montavimui
- Korpusas:
  - ▶ Išorinis: ASA, balta spalva (28049P), IP54 (pagal EN 60529)
  - ▶ Vidinis: natūralios spalvos poliamidas, IP44 (pagal EN 60529)
- Darbo aplinkos sąlygos:
  - ▶ temperatūra: 0–40 °C
  - ▶ santykinė drėgmė: 5–95 % rH (ne kondensatas)

## STANDARTAI

- Žemos įtampos direktyva 2014/35/ES CE
  - ▶ EN 60529:1991 Apsaugos laipsniai (IP kodas) En 60529 pakeitimas AC:1993
  - ▶ EN 60730-1: 2011 Buitiniai ir panašios paskirties automatiniai elektriniai valdymo įtaisai. 1 dalis: Bendrieji reikalavimai
- EMC Direktyva 2014/30/EU
  - ▶ EN 60730-1: 2011 Buitiniai ir panašios paskirties automatiniai elektriniai valdymo įtaisai. 1 dalis: Bendrieji reikalavimai
  - ▶ EN 61000-6-1: 2007 Elektromagnetinis suderinamumas (EMS). 6-1 dalis: Bendrieji standartai - imunitetas gyvenamosioms, komercinėms ir lengvosios pramoninės aplinkoms
  - ▶ EN 61000-6-3:2007 Elektromagnetinis suderinamumas (EMC) - 6-3 dalis: Bendrieji standartai - Gyvenamųjų, komercinių ir lengvųjų pramonės aplinkos išmetamųjų teršalų standartas EN 61000-6-3 pakeitimai A1:2011 ir AC:2012
- RoHs Direktyva 2011/65/EC

## VEIKIMO SCHEMAS



## PAJUNGIMAS

<b>L</b>	Maitinimas (110–240 VAC / 50–60 Hz)
<b>N</b>	Maitinimo neutralė (85–264 VAC / 50–60 Hz)
	Sausas kontaktas, kurį galima naudoti varikliui įjungti / išjungti
<b>AO1</b>	Analoginis / moduluojamas išėjimas (0–10 VDC / 0–20 mA / PWM)
<b>GND</b>	Įžeminimas AO1
<b>A</b>	Modbus RTU (RS485), signalas A
<b>B</b>	Modbus RTU (RS485), signalas /B
<b>Pajungimas</b>	Laido skerspjūvis 1,5 mm <sup>2</sup> ; žingsnis 3,5 mm

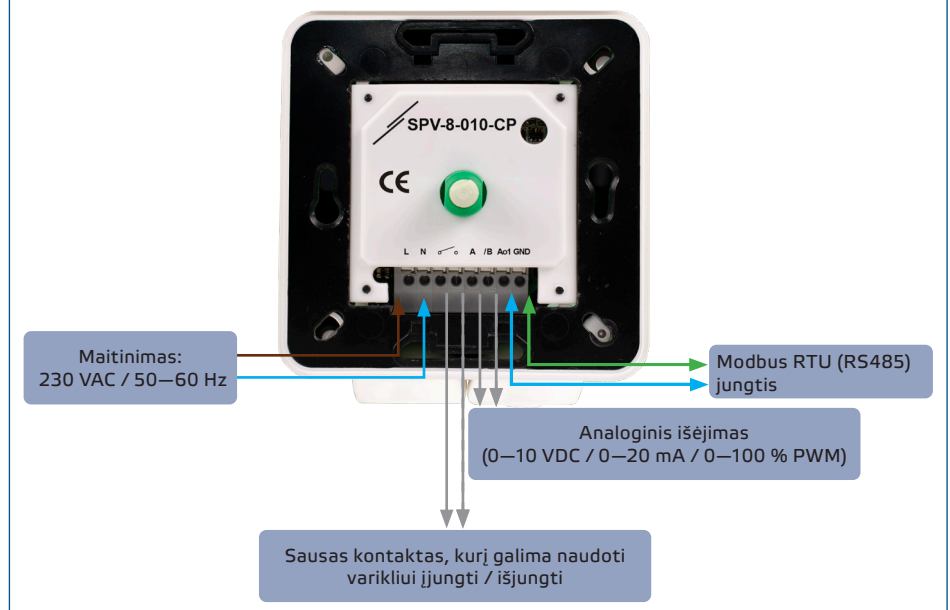
## MONTAVIMO INSTRUKCIJAS

Prieš pradėdami montuoti įrenginį, atidžiai **perskaitykite "Sauga ir atsargumo priemonės"** ir atlikite šiuos veiksmus:

### Montavimo galimybės

1. Atsijunkite elektros energijos tiekimą.
2. Nuimkite rankenėlę, ją truktelėdami į viršų.
3. Atsukite poveržlę, kad nuimtumėte viršutinį dangtelį.
4. Pajunkite laidus pagal (žr Fig. 1 pajungimo schemą).
5. Įleiskite reguliatorių į sieną ir pritvirtinkite kaip nurodyta Fig. 2 Montavimo išmatavimai - potinkinis montažas

**Fig. 1 Pajungimo schema**



**Pav. 2 Montavimo išmatavimai - potinkinis montažas**

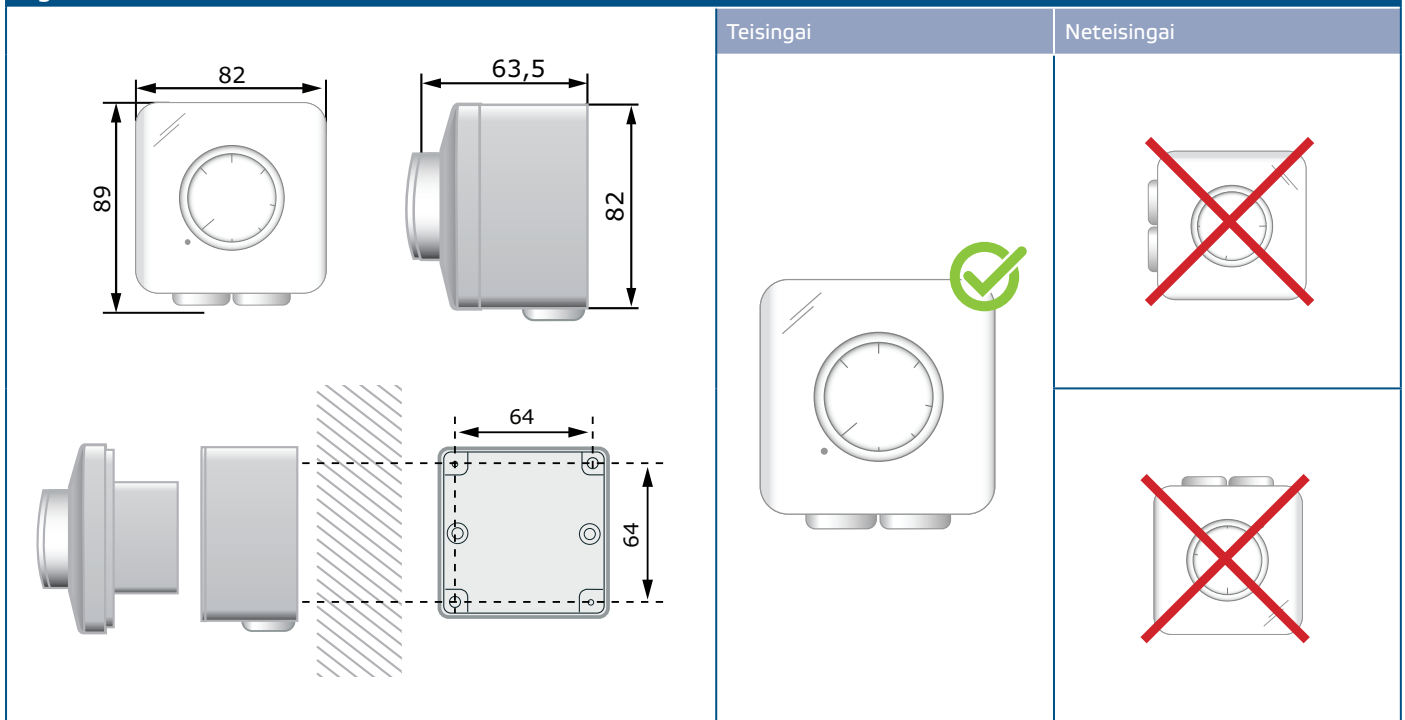
	Teisingai	Neteisingai

6. Uždėkite dangtelį ir pritvirtinkite veržle.
7. Uždėkite rankenėlę ir pasukite į padėtį išjungta.
8. Įjunkite maitinimą.
9. Keiskite gamyklinius nustatymus į norimus per "3SModbus" programinę įrangą arba "Sensistant" konfigūruotį. Norėdami gauti numatytuosius gamyklinius nustatymus, žiūrėkite Modbus registrų lentelę.

## Virštinkinis montavimas

1. Atsijunkite elektros energijos tiekimą.
2. Nuimkite rankenėlę, ją trukteldami į viršų.
3. Atsukite poveržlę, kad nuimtumėte viršutinį dangtelį.
4. Pritvirtinkite išorinį korpusą ant paviršiaus varžtais ir kaiščiais, kurie komplektuojami su gaminiu, vadovaukitės **Fig. 3 Montavimo matmenys - virštinkinis montažas**.

Fig. 3 Montavimo išmatavimai - virštinkinis montažas



5. Prakiškite kabelius per sandariklius.
6. Pajunkite laidus pagal (žr **Fig. 1 pajungimo schema**).
7. Įdėkite vidinį korpusą į išorinį ir pritvirtinkite varžtais.
8. Uždėkite rankenėlę ir pasukite į padėtį išjungta.
9. Įjunkite maitinimą.
10. Keiskite gamyklinius nustatymus į norimus per "3SModbus" programinę įrangą arba "Sensistant" konfigūratorių. Norėdami gauti numatytuosius gamyklinius nustatymus, žiūrėkite Modbus registrų lentelę.



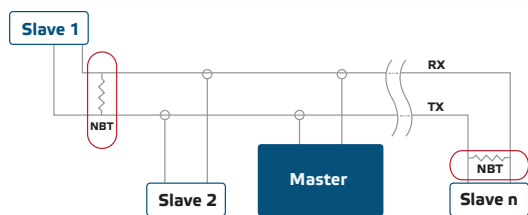
## DĖMESIO

*Išsamius Modbus registrų duomenis rasite produkto Modbus Registrų lentelėje, kuri yra atskiras dokumentas, pridėtas prie gaminio kodo svetainėje ir kuriame yra registrų sąrašas. Gaminiai, turintys ankstesnes programinės įrangos versijas, gali būti nesuderinami su šiuo sąrašu.*

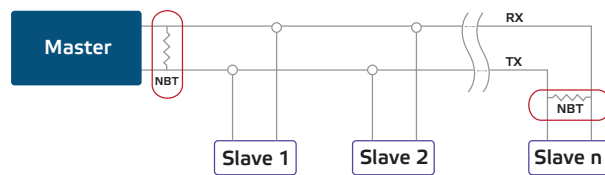
## NBT rezistorius

Siekiant užtikrinti tinkamą komunikaciją, NBT turi būti aktyvuotas tik dviejuose "Modbus RTU" tinklo įrenginiuose. Jei reikia, įjunkite NBT rezistorius per 3SModbus arba Sensistant ( *Holding registras 9*).

Pavyzdys 1



Pavyzdys 2

**NATA**

"Modbus RTU" tinkle reikia įjungti tik du rezistorius (NBTs).

**DĖMESIO**

Gaminį montuokite taip, kad gnybtai ir sandarikliai būtų apačioje.

## NAUDOJIMO INSTRUKCIJOS

**DĖMESYS**

Dirbdami su elektros prietaisais naudokite tik įrankius ir įrangą su izoliuotomis rankenomis.

Įrenginys skirtas naudoti su EC ventiliatoriais / varikliais. Jis paleidžiamas iš naujo po elektros energijos tiekimo sutrikimo.

**Jei reguliatorius neveikia taip kaip reikia patikrinkite ar:**

- Reguliatorius gauna tinkamą maitinimo įtampą;
- Visi laidai pajungti teisingai;
- "Modbus" ryšys veikia ir visi nustatymai pasiekiami per "Modbus RTU"

## TRANSPORTAVIMO IR SANDĖLIAVIMO SĄLYGOS

Venkite smūgių ir ekstremalių sąlygų, sandėliuokite originaliose pakuotėse.

## INFORMACIJA APIE GARANTIJĄ IR APRIBOJIMAI

Garantija suteikiama dvejiems metams nuo pristatymo datos gamykliniam defektui. Visi pakeitimai arba modifikacijos atleidžia gamintoją nuo bet kokios atsakomybės. Gamintojas neatsako už spausdinimo klaidas ir neatitikimus šiame dokumente, nes gamintojas pasilieka teisę į gaminio modifikavimą ir tobulinimą bet kuriuo laiku po šio dokumento išleidimo.

## PRIEŽIŪRA

Normaliomis sąlygomis šis gaminys nereikalauja priežiūros. Suteptą gaminį valyti sausu arba drėgnu skudurėliu. Labai suteptą gaminį, valykite naudojant neagresyvius skysčius. Atsižvelgiant į šias aplinkybes prieš valant, gaminys turi būti atjungtas nuo maitinimo. Atkreipkite dėmesį, kad į gaminį nepatektų drėgmė. Pajunkite prie jo maitinimą tik tada kai jis bus visiškai sausas.