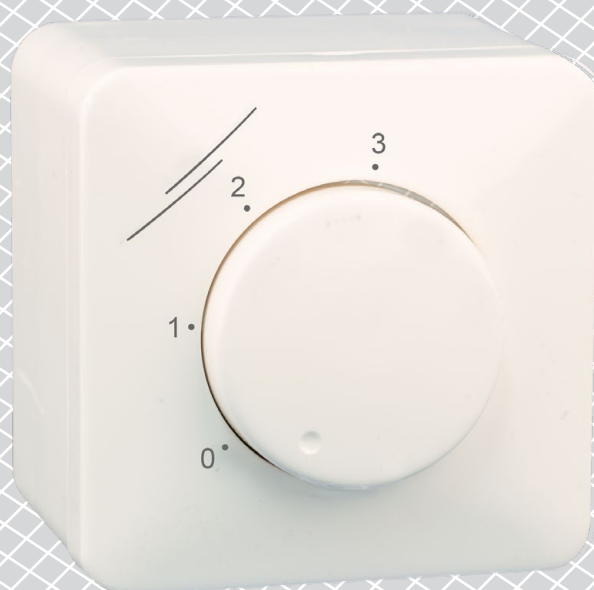


# SMT-D-4P-EM | GREIČIŲ PERJUNGĖJAS EC VENTILIATORIUI

Montavimo ir naudojimo instrukcijos



## Turinys

<b>SAUGUMAS IR ATSARGUMO PRIEMONĖS</b>	<b>3</b>
<b>GAMINIO APRAŠYMAS</b>	<b>4</b>
<b>GAMINIO KODAS</b>	<b>4</b>
<b>NAUDOJIMO SRITIS</b>	<b>4</b>
<b>TECHNINIAI DUOMENYS</b>	<b>4</b>
<b>STANDARTAI</b>	<b>4</b>
<b>DARBO APRAŠYMAS</b>	<b>5</b>
<b>PAJUNGIMAS</b>	<b>5</b>
<b>MONTAVIMO INSTRUKCIJA</b>	<b>5</b>
<b>INSTRUKCIJA, KAIP PATIKRINTI PAJUNGIMĄ</b>	<b>7</b>
<b>TRANSPORTAVIMO IR SANDĖLIAVIMO SĄLYGOS</b>	<b>7</b>
<b>INFORMACIJA APIE GARANTIJĄ IR APRIBOJIMAI</b>	<b>7</b>
<b>PRIEŽIŪRA</b>	<b>7</b>

## SAUGUMAS IR ATSARGUMO PRIEMONĖS



Prieš pradėdant darbus su gaminiu, perskaitykite visą informaciją apie jį, aprašymą, montavimo instrukcijas ir laidų pajungimo schemą. Dėl asmeninio ir gaminio saugumo, bei optimalaus jo panaudojimo, prieš montuojant jį įsitikinkite, kad visiškai suprantate jo montavimą, naudojimą ir šio gaminio aptarnavimą.



Dėl saugos ir licencijavimo (CE) prižasčių, gaminio naudojimas ne pagal paskirtį ar bet koks gaminio modifikavimas neleidžiami.



Gaminys negali būti veikiamas ekstremalių sąlygų: ekstremalių temperatūrų, tiesioginių saulės spindulių ar vibracijos. Aukštos koncentracijos cheminiai garai su ilgalaikiu poveikiu, taip pat gali turėti įtakos gaminio veikimui. Įsitikinkite, kad darbinė aplinka būtų kiek įmanoma sausesnė, įsitikinkite kad nesusidarys kondensatas.



Visi įrenginiai turi atitikti saugos ir sveikatos teisės aktus ir nacionalinius elektrosaugos, elektros įrenginių įrengimo, reikalavimus. Elektrinis pajungimas ir aptarnavimas gali būti atliktas tik kvalifikuoto specialisto pagal, galiojančius tarptautinius ir nacionalinius elektrosaugos, elektros įrenginių įrengimo, reikalavimus.



Venkite kontakto su dalimis prijungtomis prie įtampos, su gaminiu visada elkitės atsargiai. Prieš prijungdami maitinimo kabelius, atlikdami techninę priežiūrą ar gaminio remontą atjunkite maitinimo šaltinį.



Visada įsitikinkite, kad jungiate tinkamą maitinimo šaltinį, naudojate tinkamo diametro ir savybių kabelius. Įsitikinkite, kad visi varžtai ir varžlės yra gerai priveržti ir saugikliai (jei tokių yra) gerai įtvirtinti.



Turētu būti atsižvelgiama į įrenginių, pakuočių perdirbimo, šalinimo vietas ir nacionalinės teisės aktus ir taisykles.



Tuo atveju, jeigu yra kokių nors klausimų į kuriuos nėra atsakymo, kreipkitės į techninio aptarnavimo skyrių arba pasikonsultuokite su specialistu.

## GAMINIO APRAŠYMAS

SMT-D-4P-EM tai perjungėjas, skirtas EC varikliams. Jis reguliuoja ventiliatoriaus greitį, analoginį 10 VDC signalą dalindamas į tris skirtingas pakopas, atitinkančias rakto padėtis. Dviejų rakto padėčių išėjimo įtampos yra reguliuojamos vidiniais trimeriais (rakto pozicija 1 ir 2). Sumontuotas purlams nepralaidžiamame korpuse, tinka virštinkiniam ir potinkiniam montavimui.

## GAMINIO KODAS

Gaminio kodas	Maitinimas	OFF padėtis
SMT-D-4P-EM	10 VDC	taip

## NAUDOJIMO SRITIS

- Ventiliatorių greičio valdymas ventiliacijos sistemose
- Tinkamas virtuvės ir vonios kambariams
- Naudojamas tik patalpose

## TECHNINIAI DUOMENYS

- Maitinimas: 10 VDC
- Išėjimo įtampa: 0–10 VDC
- Budėjimo režimo energijos suvartojimas: 1 W
- Sukimo rankenėlė rankiniam greičių perjungimui, trys padėtys ir padėtis OFF
- Du vidiniai trimeriai išėjimo įtampai keisti (rakto pozicija 1 ir 2)
- Gražus korpuso dizainas
- Korpusas:
  - ▶ išorinis: ASA, dramblio kaulo (RAL 9010), IP54 (atitinka EN 60529)
  - ▶ vidinis: poliamidas, dramblio kaulo (RAL 9010), IP44 (atitinka IEC 60335)
- Darbinės aplinkos sąlygos:
  - ▶ temperatūra: 0–35° C
  - ▶ santykinė drėgmė: < 95 % rH (ne kondensatas)
  - ▶ Sandėliavimo temperatūra: -10–55 °C

## STANDARTAI

- Žemos įtampos direktyva 2014/35/EU
- WEEE Direktyva 2012/19/EU
- RoHS Direktyva 2011/65/EU



## DARBO APRAŠYMAS

SMT-D-4P-EM	
Maitinimas	10 VDC
Padėtis 0	OFF
Padėtis 1	3–7 VDC
Padėtis 2	5–9 VDC
Padėtis 3	10 VDC

## PAJUNGIMAS

10 VDC	+	Maitinimo įtampa $U_s$ 10 VDC
	-	Maitinimo įtampa, įžeminimas
Vout	+	Išėjimo įtampa 0–10 VDC
	-	Išėjimo įtampa, įžeminimas
Pajungimas		Kabelio diametras: maks. 2,5 mm <sup>2</sup>

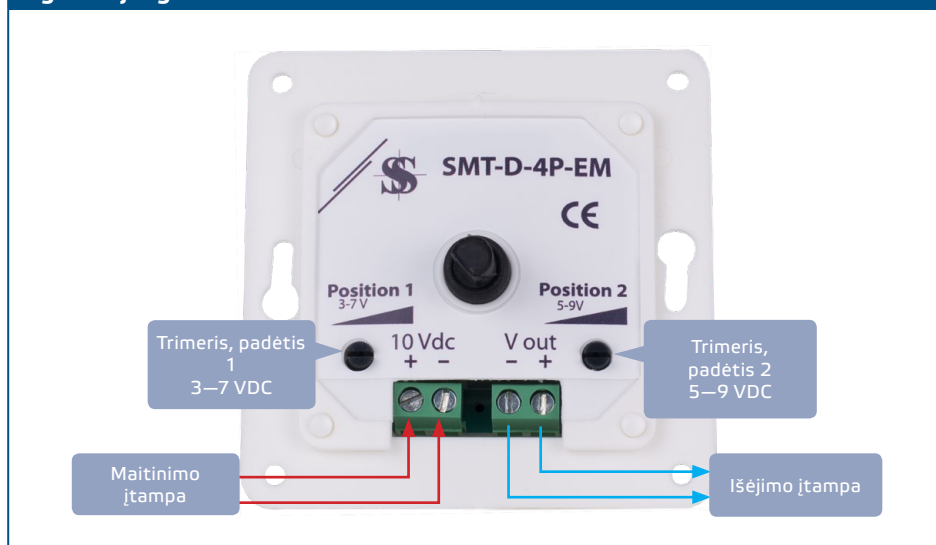
## MONTAVIMO INSTRUKCIJA

Prieš montuodami potenciometrą atidžiai perkaitykite instrukciją "**Saugumas ir atsargumo priemonė**".

### Potinkiniam montavimui

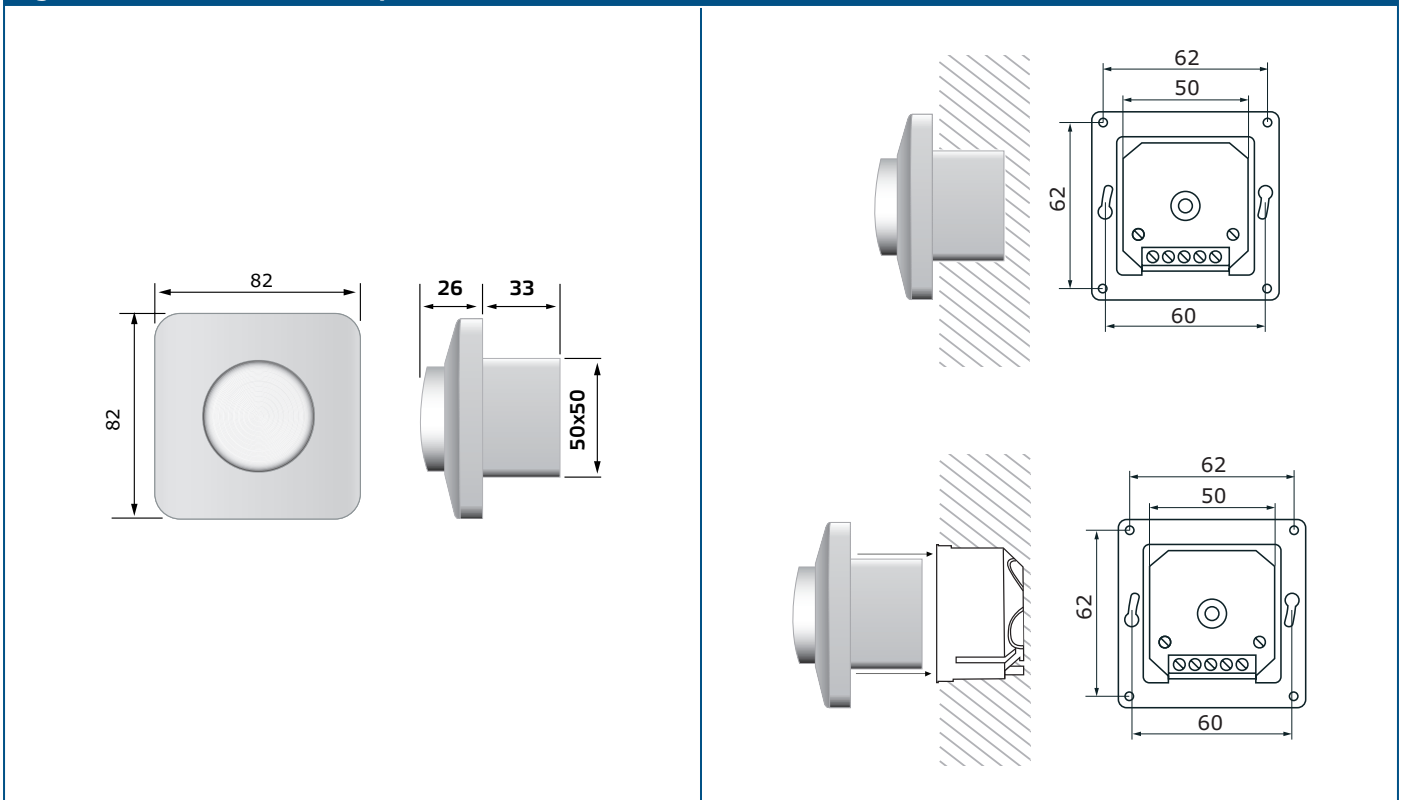
1. Nuimkite rankenėlę - sukite ją į dešinę, kol atsirems galutinėje pozicijoje, tada ištraukite.
2. Atsukite veržlę norėdami nuimti viršutinį dangtelį.
3. Laidus pajunkite pagal nurodytą schemą **Fig.1 Pajungimo schema**.

Fig. 1 Pajungimo schema



4. Įmontuokite gaminį į sieną, kaip nurodyta paveikslėlyje **Fig. 2 Montavimo išmatavimai - potinkiniam montavimui**.

Fig. 2 Montavimo išmatavimai - potinkiniam montavimui

**PASTABA**

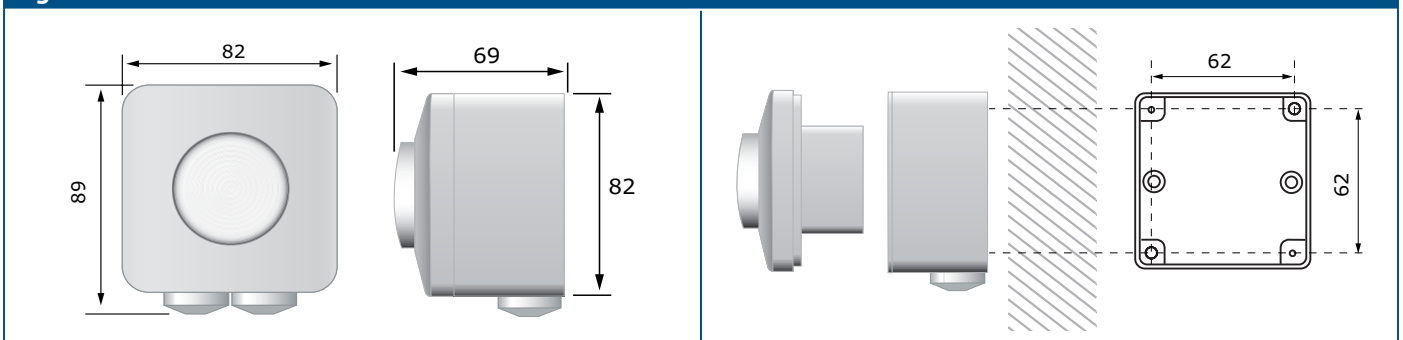
*Gaminį montuokite taip, kad gnybtai ir sandarikliai būtų apačioje.*

5. Vidiniais trimeriais plokščiu atsuktuvu nustatykite 1 ir 2 pakopų išėjimus žr. **Fig. 4**.
6. Uždėkite viršutinį dangtelį ir pritvirtinkite jį.
7. Uždėkite rankenėlę ir pasukite į padėtį „0“.
8. Įjunkite maitinimo šaltinį.

**Virštiniam montavimui**

1. Nuimkite rankenėlę - sukite ją į dešinę, kol atsirems galutinėje pozicijoje, tada ištraukite.
2. Atsukite veržlę norėdami nuimti viršutinį dangtelį.
3. Pritvirtinkite išorinę montavimo dėžutę prie sienos reikiamaiais varžtais ir kaiščiais (nekomplektuojama) atkreipkite dėmesį į montavimo išmatavimus (**Fig. 3**).

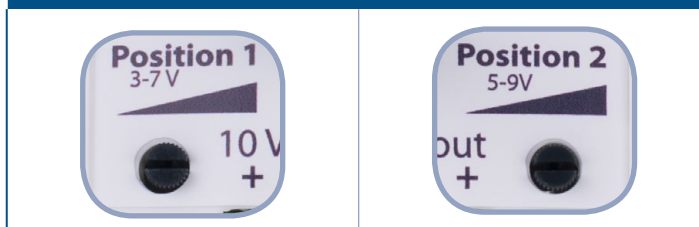
Fig. 3 Montavimo išmatavimai - virštinis montavimas



4. Perkiškite laidus per sandariklius.

5. Įdėkite vidinę dėžutę į išorinę dėžutę ir pritvirtinkite ją varžtais kurie komplektuojami su gaminiu.
6. Laidus pajunkite pagal nurodytą schemą **Fig.1 Pajungimo schema**.
7. Vidiniais trimeriais plokščiu atsuktuvu nustatykite 1 ir 2 pakopų išėjimus. Žr. **Fig. 4**.

Fig. 4 Trimeriai

**PASTABA**

*Gaminį montuokite taip, kad gnybtai ir sandarikliai būtų apačioje.*

8. Uždėkite viršutinį dangtelį ir pritvirtinkite jį.
9. Uždėkite rankenėlę ir pasukite į padėtį „0“.
10. Įjunkite maitinimo šaltinį.

**INSTRUKCIJA, KAIP PATIKRINTI PAJUNGIMĄ****DĖMESIO**

*Kai naudojate elektrinius prietaisus, naudokite tik įrankius ir įrangą su dielektrinėmis rankenomis.*

- Gedimo atveju, patikrinkite ar:
  - ▶ paduodate teisingai įtampa.
  - ▶ viskas pajungta teisingai.
  - ▶ valdomas prietaisas veikia

**TRANSPORTAVIMO IR SANDĖLIAVIMO SĄLYGOS**

Venkite smūgių ir ekstremalių sąlygų, sandėliuokite originaliose pakuotėse.

**INFORMACIJA APIE GARANTIJĄ IR APRIBOJIMAI**

Dveji metai nuo pristatymo datos gamykliniam defektui. Visi pakeitimai arba modifikacijos atleidžia gamintoją nuo bet kokios atsakomybės. Gamintojas neatsako už spausdinimo klaidas ir neatitikimus šiame dokumente, nes gamintojas pasilieka teisę į gaminio modifikavimą ir tobulinimą bet kuriuo laiku po šio dokumento išleidimo.

**PRIEŽIŪRA**

Normaliomis sąlygomis šis gaminys nereikalauja priežiūros. Suteptą gaminį valyti sausu arba drėgnu skudurėliu. Labai suteptą gaminį, valykite naudojant neagresyvius skysčius. Atsižvelgiant į šias aplinkybes prieš valant, gaminys turi būti atjungtas nuo maitinimo. Atkreipkite dėmesį, kad į gaminį nepatektų drėgmė. Pajunkite prie jo maitinimą tik tada kai jis bus visiškai sausas.