

SMT-D | VALDYMO RAKTAS

Montavimo ir naudojimo instrukcijos



Turinys

SAUGUMAS IR ATSARGUMO PRIEMONĖS	3
GAMINIO APRAŠYMAS	4
GAMINIO KODAS	4
NAUDOJIMO SRITIS	4
TECHNINIAI DUOMENYS	4
STANDARTAI	4
PAJUNGIMAS	4
MONTAVIMO INSTRUKCIJA	5
TRANSPORTAVIMO IR SANDĖLIAVIMO SĄLYGOS	6
INFORMACIJA APIE GARANTIJĄ IR APRIBOJIMAI	6
PRIEŽIŪRA	6

SAUGUMAS IR ATSARGUMO PRIEMONĖS



Prieš pradėdant darbus su gaminiu, perskaitykite visą informaciją apie jį, aprašymą, montavimo instrukcijas ir laidų pajungimo schemą. Dėl asmeninio ir gaminio saugumo, bei optimalaus jo panaudojimo, prieš montuojant jį įsitikinkite, kad visiškai suprantate jo montavimą, naudojimą ir šio gaminio aptarnavimą.



Dėl saugos ir licencijavimo (CE) priežasčių, gaminio naudojimas ne pagal paskirtį ar bet koks gaminio modifikavimas neleidžiami.



Gaminys negali būti veikiamas ekstremalių sąlygų: ekstremalių temperatūrų, tiesioginių saulės spindulių ar vibracijos. Aukštos koncentracijos cheminiai garai su ilgalaikiu poveikiu, taip pat gali turėti įtakos gaminio veikimui. Įsitikinkite, kad darbinė aplinka būtų kiek įmanoma sausesnė, įsitikinkite kad nesusidarys kondensatas.



Visi įrenginiai turi atitikti saugos ir sveikatos teisės aktus ir nacionalinius elektrosaugos, elektros įrenginių įrengimo, reikalavimus. Elektrinis pajungimas ir aptarnavimas gali būti atliktas tik kvalifikuoto specialisto pagal, galiojančius tarptautinius ir nacionalinius elektrosaugos, elektros įrenginių įrengimo, reikalavimus.



Venkite kontakto su dalimis prijungtomis prie įtampos, su gaminiu visada elkitės atsargiai. Prieš prijungdami maitinimo kabelius, atlikdami techninę priežiūrą ar gaminio remontą atjunkite maitinimo šaltinį.



Visada įsitikinkite, kad jungiate tinkamą maitinimo šaltinį, naudojate tinkamo diametro ir savybių kabelius. Įsitikinkite, kad visi varžtai ir veržlės yra gerai priveržti ir saugikliai (jei tokių yra) gerai įtvirtinti.



Turėtų būti atsižvelgiama į įrenginių, pakuočių perdirbimo, šalinimo vietas ir nacionalinės teisės aktus ir taisykles.



Tuo atveju, jeigu yra kokių nors klausimų į kuriuos nėra atsakymo, kreipkitės į techninio aptarnavimo skyrių arba pasikonsultuokite su specialistu.

GAMINIO APRAŠYMAS

SMT-D valdymo raktas naudoja 10 VDC maitinimo įtampą kurią dalina į kelias skirtingų įtampų pakopas minimalią, vidurinę ir maksimalią. Dviejų rakto pozicijų išėjimo įtampos yra reguliuojamos vidiniais trimeriais (rakto pozicija 1 ir 2).

GAMINIO KODAS

	SMT-D-3P-AL	SMT-D-4P-AL
Maitinimas	10 VDC	10 VDC
Pozicija 0	-	IŠJ.
Pozicija 1	1–10 VDC	1–10 VDC
Pozicija 2	1–10 VDC	1–10 VDC
Pozicija 3	10 VDC	10 VDC

NAUDOJIMO SRITIS

- Ventiliatorių greičio valdymas ventiliacijos sistemose
- Įtampos valdymas, kur reikalingas rankinis reguliavimas 0–10 VDC signalo

TECHNINIAI DUOMENYS

- Maitinimo įtampa: 10 VDC
- Pilna apkrova: 86 kΩ
- Nesant apkrovai: 54 kΩ
- Korpusas:
 - ▶ išorinis: ASA, dramblio kaulo (RAL9010), IP54 (atitinka EN 60529)
 - ▶ vidinė: poliamidas, balta dramblio kaulo (RAL9010), IP44 (atitinka EN 60529)
- Darbinės aplinkos sąlygos:
 - ▶ temperatūra: -20–40 °C
 - ▶ santykinė drėgmė: < 100 % rH (ne kondensatas)
- Sandėliavimo temperatūra: -25–50 °C

STANDARTAI

- Žemos įtampos direktyva 2006/95/EC
- WEEE Direktyva 2012/19/EC



PAJUNGIMAS

1	Maitinimo įtampa (+ 10 VDC)
2	Maitinimo įtampa GND
3	Išėjimai GND
4	Išėjimo įtampos valdymas pakopomis
Pajungimas	Kabelio diametras: maks. 2,5 mm ²

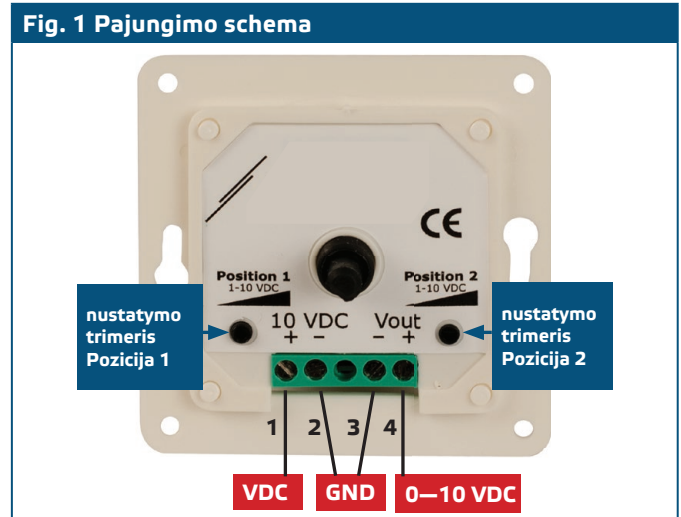
MONTAVIMO INSTRUKCIJA

Prieš montuodami raktą SMT-D, atidžiai perskaitykite "**Saugumo ir atsargum priemonės**". Atlikite šiuos žingsnius:

Potinkiniam montavimui

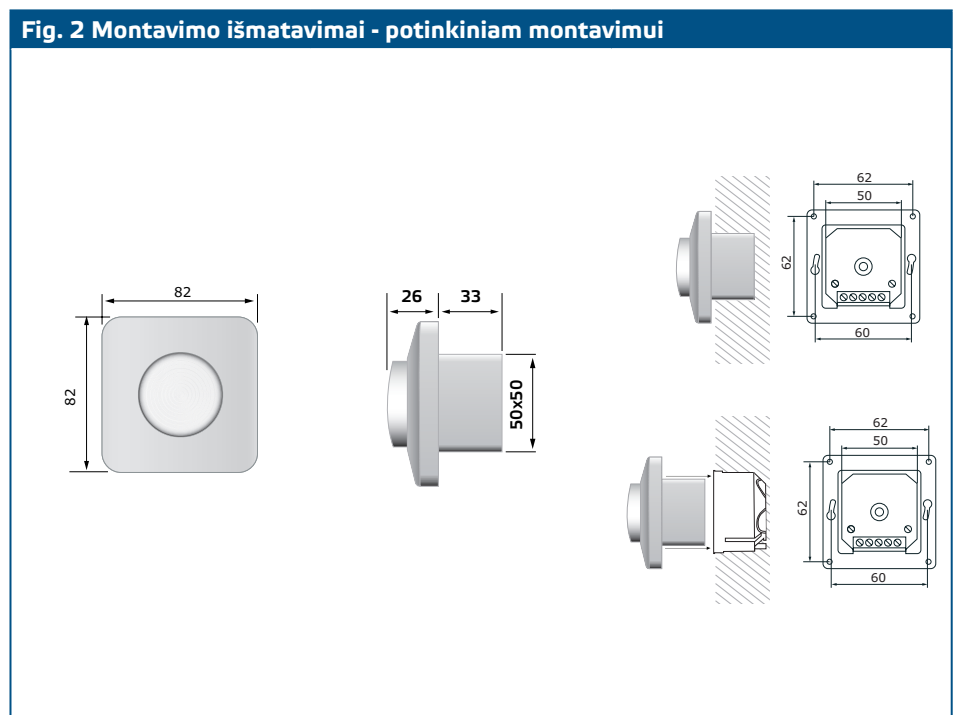
1. Nuimkite rankenėlę - sukite ją į dešinę, kol atsirems galutinėje pozicijoje, tada ištraukite. Atsukite veržlę ir nuimkite dangtelį.
2. Pajunkite laidus pagal pajungimo schemą (žr. **Fig. 1**) naudojant informaciją iš "**Laidai ir jungtys**".

Fig. 1 Pajungimo schema



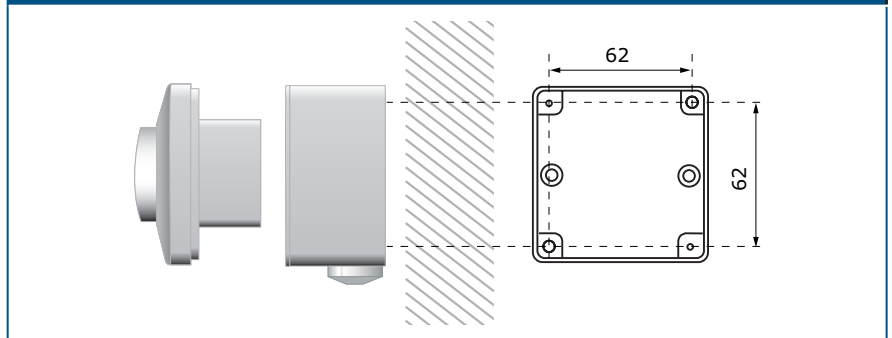
3. Sumontuokite virštinkinę dėžutę ant sienos. Atkreipkite dėmesį į prietaiso montavimo išmatavimus (žr. **Fig. 2 Montavimo išmatavimai - virštinkinis montažas.**)
4. Naudokite vidinius trimerius nustatant 1 ir 2 pozicijos išėjimo įtampas.
5. Uždėkite dangtelį ir pritvirtinkite jį su veržle.
6. Uždėkite rankenėlę jos padėtis turi būti "regulatorius išjungtas".

Fig. 2 Montavimo išmatavimai - potinkiniam montavimui



Virštinkiniam montavimui

1. Sumontuokite montažinę dėžutę sienoje ir turimais varžtais prie jos prisukite gaminį. Atkreipkite dėmesį į prietaiso montavimo išmatavimus (žr. **Fig. 3 Montavimo išmatavimai - potinkinis montažas**).
2. Nuimkite rankenėlę - sukite ją į dešinę, kol atsirems galutinėje pozicijoje, tada ištraukite. Atsukite veržlę ir nuimkite dangtelį.
3. Pajunkite laidus pagal pajungimo schemą (žr. **Fig. 1**) naudojant informaciją iš "Laidai ir jungtys".
4. Įmontuokite reguliatorių į išorinę dėžutę.
5. Naudokite vidinius trimerius nustatant 1 ir 2 pozicijos išėjimo įtampas.
6. Uždėkite dangtelį ir pritvirtinkite jį su veržle.
7. Uždėkite rankenėlę jos padėtis turi būti "regulatorius išjungtas".

Fig. 3 Montavimo išmatavimai - virštinkinis montažas**PASTABA**

Galite išgręžti 5 mm skylute išorinio montažo dėžutės apačioje kondensatui išbėgti.

TRANSPORTAVIMO IR SANDĖLIAVIMO SĄLYGOS

Venkite smūgių ir ekstremalių sąlygų, sandėliuokite originaliose pakuotėse.

INFORMACIJA APIE GARANTIJĄ IR APRIBOJIMAI

Dveji metai nuo pristatymo datos gamykliniam defektui. Visi pakeitimai arba modifikacijos atleidžia gamintoją nuo bet kokios atsakomybės. Gamintojas neatsako už spausdinimo klaidas ir neatitikimus šiame dokumente, nes gamintojas pasilieka teisę į gaminio modifikavimą ir tobulinimą bet kuriuo laiku po šio dokumento išleidimo.

PRIEŽIŪRA

Normaliomis sąlygomis šis gaminys nereikalauja priežiūros. Suteptą gaminį valyti sausu arba drėgnu skudurėliu. Labai suteptą gaminį, valykite naudojant neagresyvius skysčius. Atsižvelgiant į šias aplinkybes prieš valant, gaminys turi būti atjungtas nuo maitinimo. Atkreipkite dėmesį, kad į gaminį nepatektų drėgmė. Pajunkite prie jo maitinimą tik tada kai jis bus visiškai sausas.