

SFPR4

TRANSFORMATORINIS
GREIČIO REGULIATORIUS,
3 X 400 VAC

Montavimo ir naudojimo instrukcijos



Turinys

| | |
|--|----------|
| SAUGUMAS IR ATSARGUMO PRIEMONĖS | 3 |
| GAMINIO APRAŠYMAS | 4 |
| GAMINIO KODAS | 4 |
| NAUDOJIMO SRITIS | 4 |
| TECHNINIAI DUOMENYS | 4 |
| STANDARTAI | 5 |
| PAJUNGIMAS | 5 |
| VEIKIMO DIAGRAMA | 6 |
| MONTAVIMO INSTRUKCIJA | 6 |
| INSTRUKCIJA, KAIP PATIKRINTI PAJUNGIMĄ | 8 |
| NAUDOJIMO INSTRUKCIJA | 9 |
| TRANSPORTAVIMO IR SANDĖLIAVIMO SĄLYGOS | 9 |
| INFORMACIJA APIE GARANTIJĄ IR APRIBOJIMAI | 9 |
| PRIEŽIŪRA | 9 |

SAUGUMAS IR ATSARGUMO PRIEMONĖS



Prieš pradėdant darbus su gaminiu, perskaitykite visą informaciją apie jį, aprašymą, montavimo instrukcijas ir laidų pajungimo schemą. Dėl asmeninio ir gaminio saugumo, bei optimalaus jo panaudojimo, prieš montuojant jį įsitikinkite, kad visiškai suprantate jo montavimą, naudojimą ir šio gaminio aptarnavimą.



Dėl saugos ir licencijavimo (CE) priežasčių, gaminio naudojimas ne pagal paskirtį ar bet koks gaminio modifikavimas neleidžiami.



Gaminys negali būti veikiamas ekstremalių sąlygų: ekstremalių temperatūrų, tiesioginių saulės spindulių ar vibracijos. Aukštos koncentracijos cheminiai garai su ilgalaikiu poveikiu, taip pat gali turėti įtakos gaminio veikimui. Įsitikinkite, kad darbinė aplinka būtų kiek įmanoma sausesnė, įsitikinkite kad nesusidarys kondensatas.



Visi įrenginiai turi atitikti saugos ir sveikatos teisės aktus ir nacionalinius elektrosaugos, elektros įrenginių įrengimo, reikalavimus. Elektrinis pajungimas ir aptarnavimas gali būti atliktas tik kvalifikuoto specialisto pagal, galiojančius tarptautinius ir nacionalinius elektrosaugos, elektros įrenginių įrengimo, reikalavimus.



Venkite kontakto su dalimis prijungtomis prie įtampos, su gaminiu visada elkitės atsargiai. Prieš prijungdami maitinimo kabelius, atlikdami techninę priežiūrą ar gaminio remontą atjunkite maitinimo šaltinį.



Visada įsitikinkite, kad jungiate tinkamą maitinimo šaltinį, naudojate tinkamo diametro ir savybių kabelius. Įsitikinkite, kad visi varžtai ir veržlės yra gerai priveržti ir saugikliai (jei tokių yra) gerai įtvirtinti.



Turėtų būti atsižvelgiama į įrenginių, pakuočių perdirbimo, šalinimo vietas ir nacionalinės teisės aktus ir taisykles.



Tuo atveju, jeigu yra kokių nors klausimų į kuriuos nėra atsakymo, kreipkitės į techninio aptarnavimo skyrių arba pasikonsultuokite su specialistu.

GAMINIO APRAŠYMAS

SFPR4 penkių pakopų transformatorinis greičio reguliatorius valdantis trifazius įtampa valdomus trifazius (3 x 400 VAC, 50 / 60 Hz) ventiliatorius. Regulatorius turi (TK) kontaktus prie kurių jungiama variklio apsauga. Jis turi papildomą įėjimą oro srauto jutikliui (arba slėgio jutikliui) nuo kurio per relinį išėjimą valdosi dujų vožtuvas / pavarą. Rėlės kontaktai persijungia kai srauto / slėgio kontaktai užsidaro, po 60 sekundžių kai reguliatorius yra įjungtas.

GAMINIO KODAS

| Kodas | Nominali srovė, [A] |
|-------------|---------------------|
| SFPR4-15L40 | 1,5 |
| SFPR4-25L40 | 2,5 |
| SFPR4-40L40 | 4,0 |
| SFPR4-60L40 | 6,0 |
| SFPR4-80L40 | 8,0 |
| SFPR4110L40 | 11,0 |
| SFPR4140L50 | 14,0 |
| SFPR4180L50 | 18,0 |


NAUDOJIMO SRITIS

- Valdoma išėjimo įtampa penkiomis pakopomis, skirta vienfaziams varikliams / ventiliatoriams.
- Srauto / slėgio valdymas ventiliacijos sistemose
- Švariame ore, neagresyviose ir nedegiose dujose
- Naudojamas tik patalpose

TECHNINIAI DUOMENYS

- Maitinimas: 3 x 400 VAC ± 10% - 50 / 60 Hz
- Nevaldomas išėjimas: 230 VAC / 2 A
- Srauto / slėgio jutiklių kontaktai
- Reliniai išėjimai (COM/NO/NC), valdomi srauto/slėgio jutiklių kontaktais (perjungti dujų vožtuvą / pavarą).
- Paleisti / stabdyti kontaktai: normaliai uždari
- Variklio apsauga: pajungimas prie variklio termo kontaktų
- Perjungėjas: 5 padėtys + išjungimo padėtis
- Veikimo indikatorius
- Gedimo indikacija
- Korpusas:
 - ▶ plieninė dėžė padengta poliesterio miltelių danga
 - ▶ pilkos spalvos (RAL 7035)
- Apsaugos standartai: IP54 (atitinka EN 60529)
- Darbinės aplinkos sąlygos:
 - ▶ temperatūra: -20–35 °C
 - ▶ santykinė drėgmė: < 95 % rH (ne kondensatas)
- Sandėliavimo temperatūra: -20–50 °C
- Sandėliavimo drėgmė: 10–80 % rH

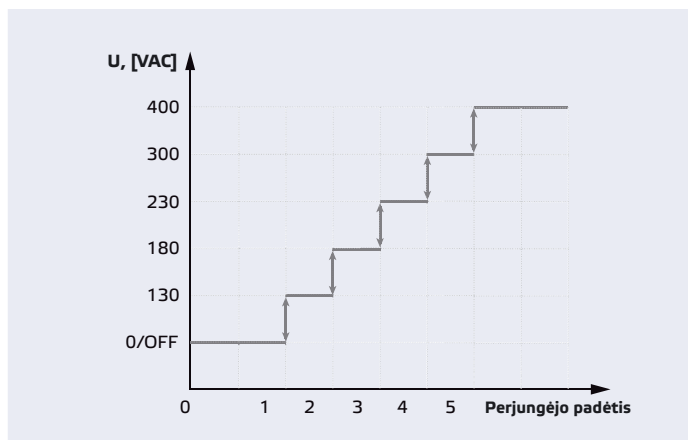
STANDARTAI

- Žemos įtampos direktyva 2014/35/EC 
- EN 61558-1: 2005/A1: 2009
- EN 61558-2-13:
- WEEE Direktyva 2012/19/EU
- RoHS Direktyva 2011/65/EU

PAJUNGIMAS

| | |
|-----------------|---|
| R, S, T | Maitinimo įtampa 3 x 400 VAC ± 10 % - 50 / 60 Hz |
| N | Neutralė |
| PE | Įžeminimo gnybtas |
| IŠĖJIMAI | |
| L1, N | Nereguliuojamas išėjimas 230 VAC / 2 A |
| U, V, W | Reguliuojamas išėjimas varikliui (0 / 130 / 180 / 230 / 300 / 400 VAC) |
| PE | Įžeminimo gnybtas |
| COM, NO, NC | Papildomas išėjimo kontaktas (230 VAC / 6A) |
| ĮĖJIMAI | |
| TK, TK | Šiluminės apsaugos kontaktai |
| NC, NC | Paleidimo / stabdymo kontaktai, normaliai uždari |
| FL, FL | Srauto / slėgio jutiklių kontaktai |
| Pajungimas | Sandariklio diametras: 8–13 mm Kabelio diametras: priklauso nuo gaminio Table Maks. kabelio skerspjūvis |

VEIKIMO DIAGRAMA



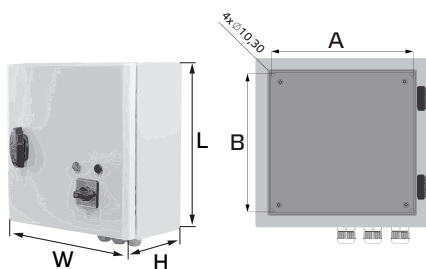
MONTAVIMO INSTRUKCIJA

Prieš pradėdami montuoti SFPR4 reguliatorių atidžiai perskaitykite "**Saugumo ir atsargumo**" instrukcijas. Montavimui pasirinkite lygų paviršių (sieną, plokštę).

Viską atlikite paeiliui:

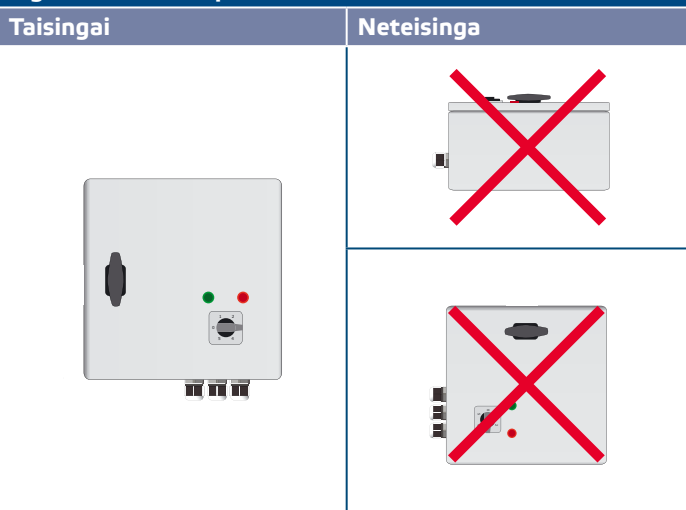
1. Atidarykite reguliatorių ir pritvirtinkite gaminį prie sienos arba panelės panaudodami kaiščius ir varžtus (į komplektaciją neieina). Atkreipkite dėmesį į montavimo padėtį ir išmatavimus. (Žr. **Fig. 1** Montavimo išmatavimai ir **Fig. 2** Montavimo padėtis.)

Fig. 1 Montavimo išmatavimai



| | L [mm] | W [mm] | H [mm] | A [mm] | B [mm] |
|-------------|--------|--------|--------|--------|--------|
| SFPR4-15L40 | 325 | 300 | 175 | 255 | 255 |
| SFPR4-25L40 | 325 | 300 | 175 | 255 | 255 |
| SFPR4-40L40 | 425 | 300 | 175 | 255 | 355 |
| SFPR4-60L40 | 425 | 300 | 235 | 255 | 355 |
| SFPR4-80L40 | 425 | 300 | 235 | 255 | 355 |
| SFPR4110L40 | 430 | 400 | 235 | 355 | 355 |

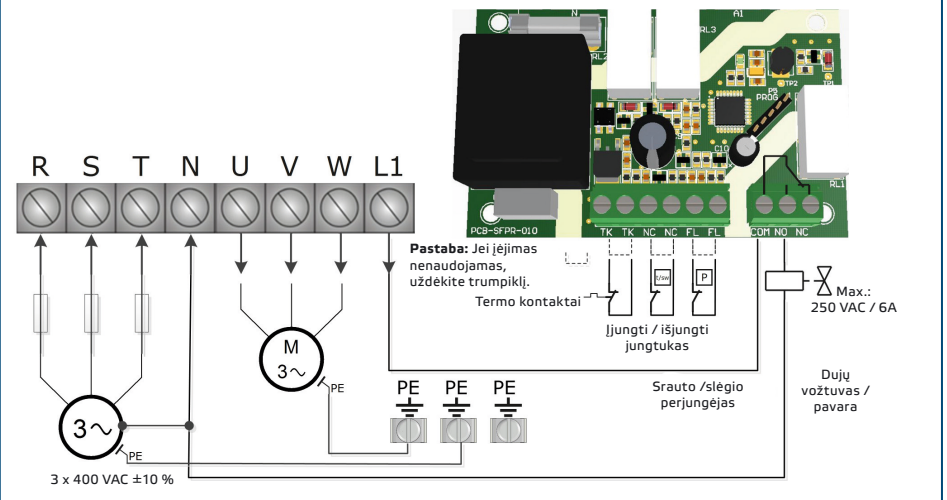
Fig. 2 Montavimo padėtis



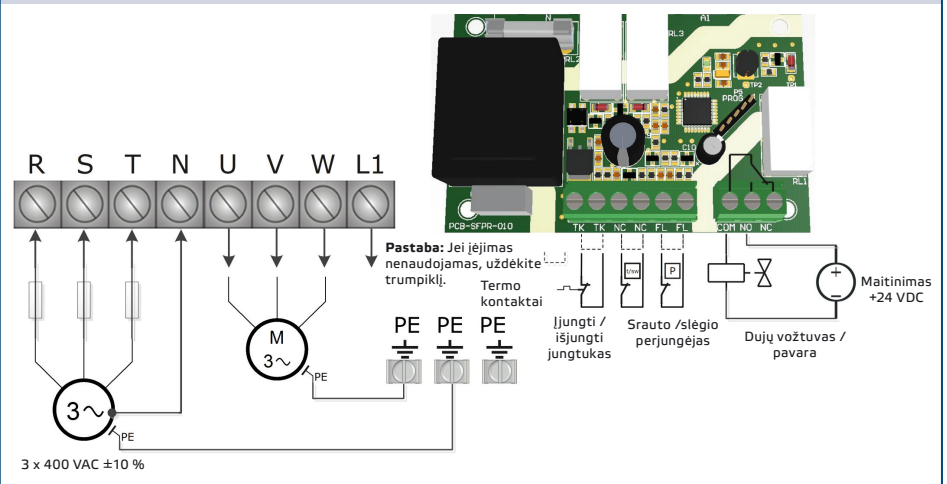
2. Prijunkite variklį(ius) prie maitinimo įtampos ir įžeminimo gnybtų taip kaip parodyta **Fig. 3 Pajungimo schema**. (Žiūrėkite **Table Maks. kabelio skerspjūvis**.)

Fig. 3 Pajungimo schema

3a. 230 VAC maitinimas dujų vožtuvui / pavarai iš L1 / N gnybtų su išoriniu saugikliu ant fazės R (maks. 6A).



3b. Dujų vožtuvui / pavarai maitinimas iš išorinio maitinimo šaltinio 24 VDC



Maks. kabelio skerspjūvis

| | |
|-------------|----------------------|
| SFPR4-15L40 | 2,5 mm ² |
| SFPR4-25L40 | 2,5 mm ² |
| SFPR4-40L40 | 2,5 mm ² |
| SFPR4-60L40 | 2,5 mm ² |
| SFPR4-80L40 | 2,5 mm ² |
| SFPR4110L40 | 6,00 mm ² |
| SFPR4140L50 | 6,00 mm ² |
| SFPR4180L50 | 6,00 mm ² |

3. Maitinimo įtampą junkite per tinkamai parinktą automatinį jungiklį. Rekomenduojamas saugiklio suveikimo laiko ir srovės santykis - apie 1,5 x Imaks.

⚠ DĖMESIO

Naudokite tik tokio tipo ir nominalo saugiklius kurie yra nurodyti rekomendacijose, kitu atveju nebus taikoma garantija.

4. Perstatyti gamyklinius nustatymus į norimus:
 - 4.1 Jei naudosite šiluminės apsaugos įėjimą nuimkite trumpiklį esantį tarp TK kontaktų.
 - 4.2 Jei naudosite įėjimą run/stop, nuimkite trumpiklį esantį tarp NC kontaktų.
 - 4.3 Jei naudosite flow / pressure įėjimą, nuimkite trumpiklį esantį tarp FL kontaktų.
5. Maitinimo įtampą prie valdomų prietaisų (dujų vožtuvo/oro sklendės pavaros) junkite taip kaip parodyta **Fig. 1b**.
6. Uždarykite dėžutę.
7. Įjunkite maitinimo šaltinį.
8. Patikrinkite darbinę būklę savo prietaiso. Atlikite veiksmus, nurodytus skyriuje **"Instrukcija, kaip patikrinti pajungimą"**.
9. Uždarykite ir pritvirtinkite dangtelį tik įsitikinę, kad gaminys yra paruoštas naudojimui.

INSTRUKCIJA, KAIP PATIKRINTI PAJUNGIMĄ

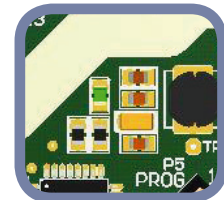
Norėdami patikrinti ar viskas gerai pajungta sekite žemiau pateiktas instrukcijas:

1. Įjungus gaminį patikrinkite ar ant dangtelio esanti žalia indikacija šviečia (**Fig. 4 Veikimo indikatorius**). Jei jis nešviečia patikrinkite jungtis. Jei indikacija "įjungta" šviečia tai atlikite sekančius veiksmus.
2. Atidarykite reguliatorių ir patikrinkite žalia mini LED'o būseną ant spausdintinės plokštės. Žiūrėti **Fig. 5 Miniatiūriniai LED'ai**.
 - 2.1 Jei jis mirksi greitai, tai gaminys paruoštas naudojimui.
 - 2.2 Jei mirksi lėtai, jūsų gaminys veikia budėjimo režimu.
 - 2.3 Jei jis šviečia pastoviai, tai aktyvuota variklio / oro srauto apsauga arba valdymo plokštės klaida.

Fig. 4 Veikimo indikatorius



Fig. 5 Miniatiūriniai LED'ai



DĖMESIO

Mini LED indikatoriaus būseną galima patikrinti tik tuo atveju jei prietaisas prijungtas prie maitinimo. Atlikite reikiamus saugumo matavimus!



PASTABA

Raudona indikacija (Fig. 4) ant dangtelio nurodo gedimą. Įsitikinkite kad reguliatorius išjungtas, kada tikrinatė ar viskas gerai pajungta.

NAUDOJIMO INSTRUKCIJA

Pasirinkite reikiamą išėjimo įtampą perjungėju esančiu ant priekinio dangtelio. Jungiklio padėtimis 1–5 pasirenkate išėjimo įtampas kurios nurodytos veikimo grafike. Padėtis "0" reiškia išjungta. Žr. „Veikimo diagrama“.

Šviesos indikacija:

- Jei regulatoriaus žalia indikacija esanti ant viršutinio dangčio šviečia pastoviai (Fig. 4), o mini indikatorius (Fig. 5) esantis ant spausdintinės plokštės greitai mirksi, tai reiškia gaminys veikia normaliai.
- Jei ant dangčio žalias indikatorius (Fig. 4) šviečia pastoviai, o žalias mini indikatorius (Fig. 5) esantis ant spausdintinės ploštės mirksi lėtai, tai reiškia kad gaminys veikia budėjimo režimu.
- Šviečianti raudona indikacija ant dangčio (Fig. 6 Gedimo indikacija) rodo aptiktą vieną iš šio gedimo sąlygų:
 - 60 sekundžių po gaminio įjungimo neaptiktas oro srautas;
 - veikimo metu prarastas oro srautas;
 - variklio perkaitimas.

Perkraukite reguliatorių po gedimų pašalinimo, pastatę pakopų raktą į padėtį "0" ir bent 5 sekundėm išjunkite maitinimo automatinį išjungėją.

Fig. 6 Gedimo indikacija



PASTABA

Dujų vožtuvo išėjimas (COM, NO) neveiks jei įėjimo kontaktai (FL, FL) neužsitumpins po regulatoriaus įjungimo praėjus 60 sekundžių.

TRANSPORTAVIMO IR SANDĖLIAVIMO SĄLYGOS

Venkite smūgių ir ekstremalių sąlygų, sandėliuokite originaliose pakuotėse.

INFORMACIJA APIE GARANTIJĄ IR APRIBOJIMAI

Dveji metai nuo pristatymo datos gamykliniam defektui. Visi pakeitimai arba modifikacijos atleidžia gamintoją nuo bet kokios atsakomybės. Gamintojas neatsako už spausdinimo klaidas ir neatitikimus šiame dokumente, nes gamintojas pasilieka teisę į gaminio modifikavimą ir tobulinimą bet kuriuo laiku po šio dokumento išleidimo.

PRIEŽIŪRA

Normaliomis sąlygomis šis gaminys nereikalauja priežiūros. Suteptą gaminį valyti sausu arba drėgnu skudurėliu. Labai suteptą gaminį, valykite naudojant neagresyvius skysčius. Atsižvelgiant į šias aplinkybes prieš valant, gaminys turi būti atjungtas nuo maitinimo. Atkreipkite dėmesį, kad į gaminį nepatektų drėgmė. Pajunkite prie jo maitinimą tik tada kai jis bus visiškai sausas.