

# SFPR1

TRANSFORMATORINIS  
GREIČIO  
REGULIATORIUS, 230 VAC

Montavimo ir naudojimo instrukcijos



# Turinys

<b>SAUGUMAS IR ATSARGUMO PRIEMONĖS</b>	<b>3</b>
<b>PRODUKTO APRAŠYMAS</b>	<b>4</b>
<b>GAMINIO KODAS</b>	<b>4</b>
<b>NAUDOJIMO SRITIS</b>	<b>4</b>
<b>TECHNINIAI DUOMENYS</b>	<b>4</b>
<b>STANDARTAI</b>	<b>5</b>
<b>PAJUNGIMAS</b>	<b>5</b>
<b>VEIKIMO DIAGRAMA</b>	<b>6</b>
<b>MONTAVIMO INSTRUKCIJA</b>	<b>6</b>
<b>INSTRUKCIJA, KAIP PATIKRINTI PAJUNGIMĄ</b>	<b>8</b>
<b>NAUDOJIMO INSTRUKCIJA</b>	<b>8</b>
<b>TRANSPORTAVIMO IR SANDĖLIAVOMO SĄLYGOS</b>	<b>9</b>
<b>INFORMACIJA APIE GARANTIJĄ IR APRIBOJIMAI</b>	<b>9</b>
<b>PRIEŽIŪRA</b>	<b>9</b>

## SAUGUMAS IR ATSARGUMO PRIEMONĖS



Prieš pradėdant darbus su gaminiu, perskaitykite visą informaciją apie jį, aprašymą, montavimo instrukcijas ir laidų pajungimo schemą. Dėl asmeninio ir gaminio saugumo, bei optimalaus jo panaudojimo, prieš montuojant jį įsitikinkite, kad visiškai suprantate jo montavimą, naudojimą ir šio gaminio aptarnavimą.



Dėl saugos ir licencijavimo (CE) priežasčių, gaminio naudojimas ne pagal paskirtį ar bet koks gaminio modifikavimas neleidžiami.



Gaminys negali būti veikiamas ekstremalių sąlygų: ekstremalių temperatūrų, tiesioginių saulės spindulių ar vibracijos. Aukštos koncentracijos cheminiai garai su ilgalaikiu poveikiu, taip pat gali turėti įtakos gaminio veikimui. Įsitikinkite, kad darbinė aplinka būtų kiek įmanoma sausesnė, įsitikinkite kad nesusidarys kondensatas.



Visi įrenginiai turi atitikti saugos ir sveikatos teisės aktus ir nacionalinius elektrosaugos, elektros įrenginių įrengimo, reikalavimus. Elektrinis pajungimas ir aptarnavimas gali būti atliktas tik kvalifikuoto specialisto pagal, galiojančius tarptautinius ir nacionalinius elektrosaugos, elektros įrenginių įrengimo, reikalavimus.



Venkite kontakto su dalimis prijungtomis prie įtampos, su gaminiu visada elkitės atsargiai. Prieš prijungdami maitinimo kabelius, atlikdami techninę priežiūrą ar gaminio remontą atjunkite maitinimo šaltinį.



Visada įsitikinkite, kad jungiate tinkamą maitinimo šaltinį, naudojate tinkamo diametro ir savybių kabelius. Įsitikinkite, kad visi varžtai ir veržlės yra gerai priveržti ir saugikliai (jei tokių yra) gerai įtvirtinti.



Turėtų būti atsižvelgiama į įrenginių, pakuočių perdirbimo, šalinimo vietas ir nacionalinės teisės aktus ir taisykles.



Tuo atveju, jeigu yra kokių nors klausimų į kuriuos nėra atsakymo, kreipkitės į techninio aptarnavimo skyrių arba pasikonsultuokite su specialistu.

## PRODUKTO APRAŠYMAS

Transformatorinio regulatoriaus SFPR1 darbo principas pagrįstas įtampos valdymu transformatoriaus pagalba. Jis valdo vienfazių ventiliatorių (230 VAC, 50 - 60 Hz) sukimosi greitį penkiomis pakopomis. Regulatorius turi (TK) kontaktus kurie jungiami prie variklį saugančio prietaiso. Jis turi papildomą įėjimą oro srauto jutikliui (arba slėgio jutikliui) nuo kurio per rėlinį išėjimą valdosi dujų vožtuvas / pavara. Rėlės kontaktai persijungia kai srauto / slėgio kontaktai užsidaro, po 60 sekundžių kai regulatorius yra įjungtas.

## GAMINIO KODAS

Kodas	Nominali srovė, [A]	Saugiklis, [A]
SFPR1-35L22	3,5	(5*20 mm) F T-5,00
SFPR1-50L22	5,0	(5*20 mm) F T-8,00
SFPR1-75L22	7,5	(5*20 mm) F T-8,00
SFPR110L22	10,0	(6*32 mm) F T-16,0
SFPR1130L22	13,0	(6*32 mm) F T-20,0


## NAUDOJIMO SRITIS

- Valdoma išėjimo įtampa penkiomis pakopomis, skirta vienfaziams varikliams / ventiliatoriams.
- Srauto / slėgio valdymas ventiliacijos sistemose
- Švariame ore, neagresyviose ir nedegiose dujose
- Naudojamas tik patalpose

## TECHNINIAI DUOMENYS

- Maitinimas: 230 VAC ± 10 % / 50 - 60 Hz
- Nevaldomas išėjimas: 230 VAC / 2 A
- Įėjimas srauto detektoriumi / slėgio relei
- Reliniai išėjimai (COM/NO/NC), valdomi srauto/slėgio jutiklių kontaktais (perjungti dujų vožtuvą / pavara).
- Paleisti / stabdyti kontaktai: normaliai uždari
- Variklio apsauga: pajungimas prie variklio termo kontaktų
- Perjungėjas: 5 padėtys + išjungimo padėtis
- Veikimo indikatorius
- Gedimo indikacija
- Plastikinė dėžutė:
  - ▶ plasmase R-ABS, UL94-V0
  - ▶ pilkos spalvos (RAL 7035)
- Plieninė dėžė:
  - ▶ plieninė dėžė padengta poliesterio miltelių danga
  - ▶ pilkos spalvos (RAL 7035)
- Apsaugos standartai: IP54 (atitinka EN 60529)
- Darbinės aplinkos sąlygos:
  - ▶ temperatūra: 0–35 °C
  - ▶ santykinė drėgmė: < 95 % rH (ne kondensatas)
- Sandėliavimo temperatūra: -20–50 °C
- Sandėliavimo drėgmė: 10–80 % rH

## STANDARTAI

- Žemos įtampos direktyva 2006/95/EC 
- EN 61558-1: 2005/A1: 2009
- EN 61558-2-13:
- WEEE Direktyva 2012/19/EU
- RoHs Direktyva 2011/65/EU

## PAJUNGIMAS

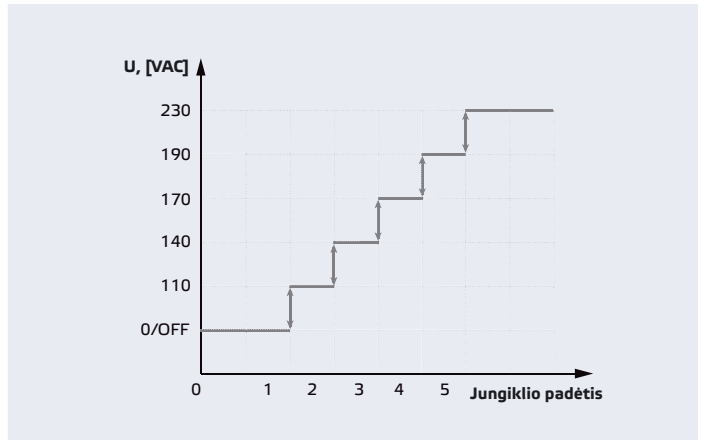
L, N	Maitinimo įtampa 230 VAC ± 10 % / 50–60 Hz
PE	Įžeminimo gnybtas
<b>IŠĖJIMAI:</b>	
L1, N	Nereguliuojamas išėjimas 230 VAC / 2 A
N, U	Reguliuojamas išėjimas varikliui (0 / 110 / 140 / 170 / 190 / 190 / 230 VAC ± 5 %)*
PE	Įžeminimo gnybtas
COM, NO, NC	Relės perjungiami kontaktai, (230 VAC / 2 A)
<b>ĮĖJIMAI:</b>	
TK, TK	Šiluminės apsaugos kontaktai
NC, NC	Paleidimo / stabdymo kontaktai, normaliai uždari
FL, FL	Srauto / slėgio jutiklių kontaktai
Pajungimas	Sandariklio diametras: 8–13 mm Kabelio diametras: priklauso nuo gaminio (žr. <b>Table Kabelio diametrų</b> )

\* Papildomas 80 VAC išėjimas

**Table Kabelio diametrų lentelė**

Kodas	Maks. kabelio skerspjūvis
SFPR1-35L22	2,5 mm <sup>2</sup>
SFPR1-50L22	2,5 mm <sup>2</sup>
SFPR1-75L22	2,5 mm <sup>2</sup>
SFPR1100L22	6,0 mm <sup>2</sup>
SFPR1130L22	6,0 mm <sup>2</sup>

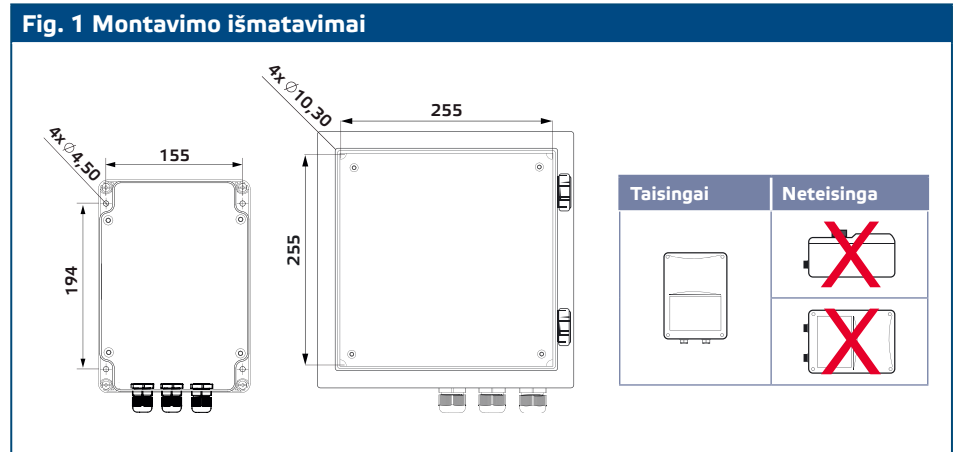
## VEIKIMO DIAGRAMA



## MONTAVIMO INSTRUKCIJA

Prieš pradėdami montuoti SFPR1 reguliatorių atidžiai perskaitykite "Saugumo ir atsargumo" instrukcijas. Montavimui pasirinkite lygų paviršių (sieną, plokštę). Viską atlikite paeiliui:

1. Atsukite ir nuimkite dangtel su esančiais tvirtinimo elementais pritvirtinkite gaminį prie sienos, panelės. Atkreipkite dėmesį į montavimo padėtį ir išmatavimus. (Zr. Fig. 1 Montavimo išmatavimai.)



2. Prijunkite variklį(ius) prie maitinimo įtampos ir žeminimo gnybtų taip kaip parodyta Fig. 2 .Pajungimui naudokite tinkamo diametro kabelius (žiūrėkite Table Kabelio diametrų lentelė).
3. Maitinimo įtampąjunkite per tinkamai parinktą automatinį jungiklį. Rekomenduojamas saugiklio suveikimo laiko ir srovės santykis - apie 1,5 x I<sub>max</sub>.

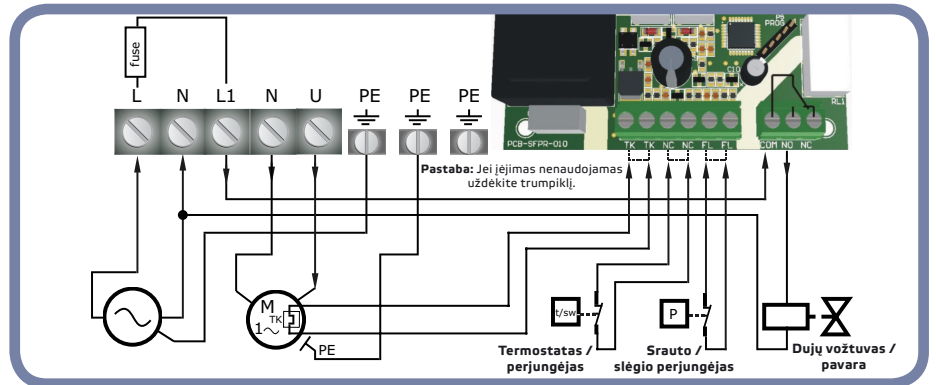


Naudokite tik aukščiau nurodyto tipo ir nominalo saugiklius. Priešingu atveju garantija nebus taikoma.

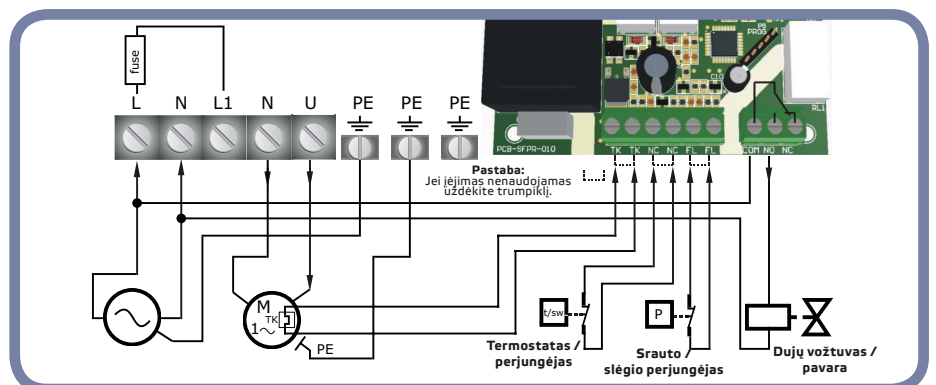
4. Perstatyti gamyklinius nustatymus į norimus:
  - 4.1 Jei naudosite šiluminės apsaugos įėjimą nuimkite trumpiklį esantį tarp TK kontaktų. (Žr. Fig. 2a ir Fig. 2b.)
  - 4.2 Jei naudosite įėjimą run/stop, nuimkite trumpiklį esantį tarp NC kontaktų. (Žr. Fig. 2a ir Fig. 2b.)
  - 4.3 Jei naudosite flow/pressure įėjimą, nuimkite trumpiklį esantį tarp FL kontaktų. (Žr. Fig. 2a ir Fig. 2b.)

**Fig. 2 Pajungimo schema**

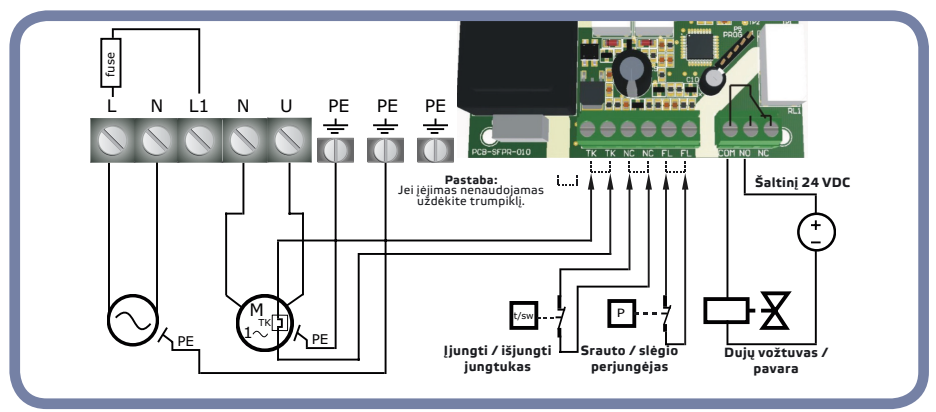
1a. 230 VAC L1, N maitinimas dujų vožtuvui / pavarai su vidiniu saugikliu (maks. 2 A)



1b. 230 VAC L1, N maitinimas dujų vožtuvui / pavarai, be vidinio saugiklio (maks. 6 A)



1c. Dujų vožtuvui / pavarai maitinimas iš išorinio maitinimo šaltinio 24 VDC



5. Maitinimo įtampą prie valdomų prietaisų (dujų vožtuvo/oro sklendės pavaros)junkite taip kaip parodyta **Fig. 2c**.
6. Uždarykite dėžutę.
7. Įjunkite maitinimo šaltinį.
8. Patikrinkite darbinę būklę savo prietaiso. Atlikite veiksmus, nurodytus skyriuje **"Instrukcija, kaip patikrinti pajungimą"**.
9. Uždarykite ir pritvirtinkite dangtelį tik įsitikinę, kad gaminys yra paruoštas naudojimui.

## INSTRUKCIJA, KAIP PATIKRINTI PAJUNGIMĄ

Norėdami patikrinti ar viskas gerai pajungta sekite žemiau pateiktas instrukcijas:

1. Įjungus gaminį patikrinkite ar ant dangtelio esanti žalia indikacija šviečia (**Fig. 3 Veikimo indikatorius**). Jei jis nešviečia patikrinkite jungtis. Jei žalia indikacija šviečia atlikite sekantį veiksmą.
2. Patikrinkite būklę žalio mini LED indikatoriaus esančiuo ant spausdintinės plokštės. Žiūrėti **Fig. 4 Miniatiūriniai LED'ai**.
  - 2.1 Jei jis mirksi greitai, tai gaminys paruoštas naudojimui.
  - 2.2 Jei mirksi lėtai, tai gali būti kad:
    - ▶ valdoma įtampa netiekama. Patikrinkite jungtis.
    - ▶ nėra trumpiklio tarp NC kontaktų. Jūsų įrenginys yra paruoštas naudojimui be išorinio valdymo.



### DĖMESIO

*Mini LED indikatoriaus būseną galima patikrinti tik tuo atveju jei prietaisas prijungtas prie maitinimo. Atlikite reikiamus saugumo matavimus!*



### PASTABA

*Raudona indikacija (Fig. 3) ant dangtelio nurodo gedimą. Įsitinkite kad reguliatorius išjungtas, kada tikrinatė ar viskas gerai pajungta.*

## NAUDOJIMO INSTRUKCIJA

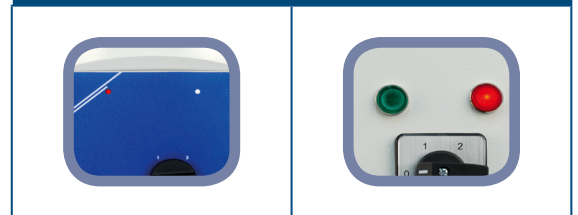
Pasirinkite reikiamą išėjimo įtampą perjungėju esančiu ant priekinio dangtelio. Jungiklio padėtimis 1–5 pasirenkate išėjimo įtampas kurios nurodytos veikimo grafike. Padėtis '0' reiškia išjungta. Žr. „**Veikimo diagrama**“.



### Šviesos indikacija:

- Jei regulatoriaus žalia indikacija esanti ant viršutinio dangčio šviečia pastoviai (**Fig. 3**), o mini indikatorius (**Fig. 4**) esantis ant spausdintinės plokštės greitai mirksi, tai reiškia gaminys veikia normaliai.
- Jei ant dangčio žalias indikatorius (**Fig. 3**) šviečia pastoviai, o žalias mini indikatorius (**Fig. 4**) esantis ant spausdintinės plokštės mirksi lėtai, tai reiškia kad gaminys veikia budėjimo režimu.
- Šviečianti raudona indikacija ant dangčio (**Fig. 5 Gedimo indikacija**) rodo aptiktą vieną iš šio gedimo sąlygų:
  - ▶ 60 sekundžių po gaminio įjungimo neaptiktas oro srautas;
  - ▶ veikimo metu prarastas oro srautas;
  - ▶ variklio perkaitimas.
- Perkraukite reguliatorių po gedimų pašalinimo, pastatę pakopų raktą į padėtį "0" ir bent 5 sekundėm išjunkite maitinimo automatinį išjungėją.

**Fig. 5 Gedimo indikacija**



### PASTABA

*Dujų vožtuvo išėjimas (COM, NO) neveiks jei įėjimo kontaktai (FL, FL) neužsitumpins po regulatoriaus įjungimo praėjus 60 sekundžių.*

## TRANSPORTAVIMO IR SANDĖLIAVOMO SĄLYGOS

Venkite smūgių ir ekstremalių sąlygų, sandėliuokite originaliose pakuotėse.

## INFORMACIJA APIE GARANTIJĄ IR APRIBOJIMAI

Dveji metai nuo pristatymo datos gamykliniam defektui. Visi pakeitimai arba modifikacijos atleidžia gamintoją nuo bet kokios atsakomybės. Gamintojas neatsako už spausdinimo klaidas ir neatitikimus šiame dokumente, nes gamintojas pasilieka teisę į gaminio modifikavimą ir tobulinimą bet kuriuo laiku po šio dokumento išleidimo.

## PRIEŽIŪRA

Normaliomis sąlygomis šis gaminys nereikalauja priežiūros. Suteptą gaminį valyti sausu arba drėgnu skudurėliu. Labai suteptą gaminį, valykite naudojant neagresyvius skysčius. Atsižvelgiant į šias aplinkybes prieš valant, gaminys turi būti atjungtas nuo maitinimo. Atkreipkite dėmesį, kad į gaminį nepatektų drėgmė. Pajunkite prie jo maitinimą tik tada kai jis bus visiškai sausas.