

SD

ELEKTRONINIS GREIČIO REGULIATORIUS

Montavimo ir naudojimo instrukcijos



Turinys

SAUGUMAS IR ATSARGUMO PRIEMONĖS	3
GAMINIO APRAŠYMAS	4
GAMINIO KODAS	4
NAUDOJIMO SRITIS	4
TECHNINIAI DUOMENYS	4
STANDARTAI	4
VEIKIMO DIAGRAMA	5
PAJUNGIMAS	5
MONTAVIMO INSTRUKCIJA	5
NAUDOJIMO INSTRUKCIJA	8
TRANSPORTAVIMO IR SANDĖLIAVIMO SĄLYGOS	8
INFORMACIJA APIE GARANTIJĄ IR APRIBOJIMAI	8
PRIEŽIŪRA	8

SAUGUMAS IR ATSARGUMO PRIEMONĖS



Prieš pradėdant darbus su gaminiu, perskaitykite visą informaciją apie jį, aprašymą, montavimo instrukcijas ir laidų pajungimo schemą. Dėl asmeninio ir gaminio saugumo, bei optimalaus jo panaudojimo, prieš montuojant jį įsitikinkite, kad visiškai suprantate jo montavimą, naudojimą ir šio gaminio aptarnavimą.



Dėl saugos ir licencijavimo (CE) prižasčių, gaminio naudojimas ne pagal paskirtį ar bet koks gaminio modifikavimas neleidžiami.



Gaminys negali būti veikiamas ekstremalių sąlygų: ekstremalių temperatūrų, tiesioginių saulės spindulių ar vibracijos. Aukštos koncentracijos cheminiai garai su ilgalaikiu poveikiu, taip pat gali turėti įtakos gaminio veikimui. Įsitikinkite, kad darbinė aplinka būtų kiek įmanoma sausesnė, įsitikinkite kad nesusidarys kondensatas.



Visi įrenginiai turi atitikti saugos ir sveikatos teisės aktus ir nacionalinius elektrosaugos, elektros įrenginių įrengimo, reikalavimus. Elektrinis pajungimas ir aptarnavimas gali būti atliktas tik kvalifikuoto specialisto pagal, galiojančius tarptautinius ir nacionalinius elektrosaugos, elektros įrenginių įrengimo, reikalavimus.



Venkite kontakto su dalimis prijungtomis prie įtampos, su gaminiu visada elkitės atsargiai. Prieš prijungdami maitinimo kabelius, atlikdami techninę priežiūrą ar gaminio remontą atjunkite maitinimo šaltinį.



Visada įsitikinkite, kad jungiate tinkamą maitinimo šaltinį, naudojate tinkamo diametro ir savybių kabelius. Įsitikinkite, kad visi varžtai ir varžlės yra gerai priveržti ir saugikliai (jei tokių yra) gerai įtvirtinti.



Turėtų būti atsižvelgiama į įrenginių, pakuočių perdirbimo, šalinimo vietas ir nacionalinės teisės aktus ir taisykles.



Tuo atveju, jeigu yra kokių nors klausimų į kuriuos nėra atsakymo, kreipkitės į techninio aptarnavimo skyrių arba pasikonsultuokite su specialistu.

GAMINIO APRAŠYMAS

Šie ventiliatoriaus greičio reguliatoriai leidžia rankiniu būdu reguliuoti vienfazių įtampa valdomų variklių sukimosi greitį keičiant variklio įtampą. Integruotas kintamosios srovės jungiklis įjungia arba išjungia variklį.

GAMINIO KODAS

Išėjimo reguliavimas nuo minimumo iki maksimumo	
Kodas	Srovė, [A]
SDY-1-15-DT	1–1,5
SDY-1-30-DT	0,2–3
Išėjimo reguliavimas nuo maksimumo iki minimumo	
Kodas	Srovė, [A]
SDX-1-15-DT	1–1,5
SDX-1-30-DT	0,2–3

NAUDOJIMO SRITIS

- Rankinis variklių / ventiliatorių greičio valdymas HVAC sistemose
- Naudojamas tik patalpose

TECHNINIAI DUOMENYS

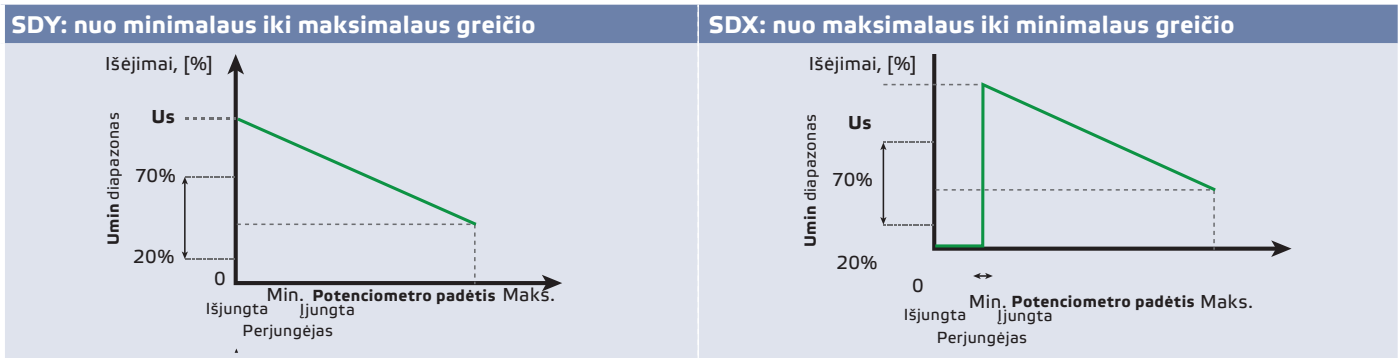
- Maitinimo įtampa: 230 VAC / 50–60 Hz
- Reguluojamas išėjimas varikliui: U_{min} – U_s
- Nevaldomas išėjimas: 230 VAC / max. 2 A
- Minimalus greitis nustatomas trimeriu: 80–180 VAC
- Greičio valdymas:
 - ▶ SDX - nuo maksimumo iki minimumo
 - ▶ SDY - nuo minimumo iki maksimumo
- Korpusas:
 - ▶ Išorinis: ASA, balta spalva (28049P), IP54 (pagal EN 60529)
 - ▶ Vidinis: poliamidas, natūrali spalva, IP44 (pagal EN 60529)
- Darbinės aplinkos sąlygos:
 - ▶ temperatūra: 0–40 °C
 - ▶ santykinė drėgmė: 5–95 % rH (ne kondensatas)

STANDARTAI

- Žemos įtampos direktyva 2014/35/EC CE
 - ▶ EN 60529: 1991 Apsaugos laipsniai, teikiami pagal korpusą (IP kodas). AC: 1993 m. - EN 60529;
 - ▶ EN 60730-1: 2011 Buitiniai ir panašios paskirties automatiniai elektriniai valdymo įtaisai. 1 dalis. Bendrieji reikalavimai
- EMC Direktyva 2014/30/EC:
 - ▶ EN 60730-1: 2011 Buitiniai ir panašios paskirties automatiniai elektriniai valdymo įtaisai. 1 dalis. Bendrieji reikalavimai
 - ▶ EN 61000-6-1: 2007 Elektromagnetinis suderinamumas (EMS). 6-1 dalis: Bendrieji standartai - atsparumas gyvenamosios, komercinės ir lengvosios pramonės aplinkai;
 - ▶ EN 61000-6-3: 2007 Elektromagnetinis suderinamumas (EMS) - 6-3 dalis: Bendrieji standartai. Gyvenamųjų, komercinių ir lengvosios pramonės aplinkos emisijos standartas. Pakeitimai A1: 2011 ir AC: 2012 pagal EN 61000-6-3;

- WEEE Direktyva 2012/19/EC
- RoHS Direktyva 2011/65/EU

VEIKIMO DIAGRAMA



PAJUNGIMAS

L	Maitinimas (230 VAC ± 10% / 50–60 Hz)
L1	Nereguliuojamas išėjimas (230 VAC ± 10% / 50–60 Hz, I _{max} 2 A)
N	Maitinimas, Nulis
N	Nereguliuojamas išėjimas, nulis
U2	Reguliuojamas išėjimas į variklį, nulis
U1	Reguliuojamas išėjimas į variklį, fazė
Pajungimas	Gnybtai su prisukamais kontaktais, žingsnis 5 mm maksimalus kabelio skersmuo 2,5 mm ²

MONTAVIMO INSTRUKCIJA

Prieš montuodami potenciometrą atidžiai perskaitykite instrukciją "**Saugumas ir atsargumo priemonė**".

Potinkinys montavimas

1. Atjunkite maitinimą.
2. Nuimkite rankenėlę ją patraukdami aukštyn.
3. Atsukite veržlę norėdami nuimti viršutinį dangtelį.
4. Laidus pajunkite pagal nurodytą schemą **Fig.1 Pajungimo schema**.
5. Vidinį korpusą pritvirtinkite prie sienos pagal montavimo matmenis, parodytus **Fig. 2 Montavimo matmenys - potinkinys montavimas**.

Fig. 1 Pajungimo schema

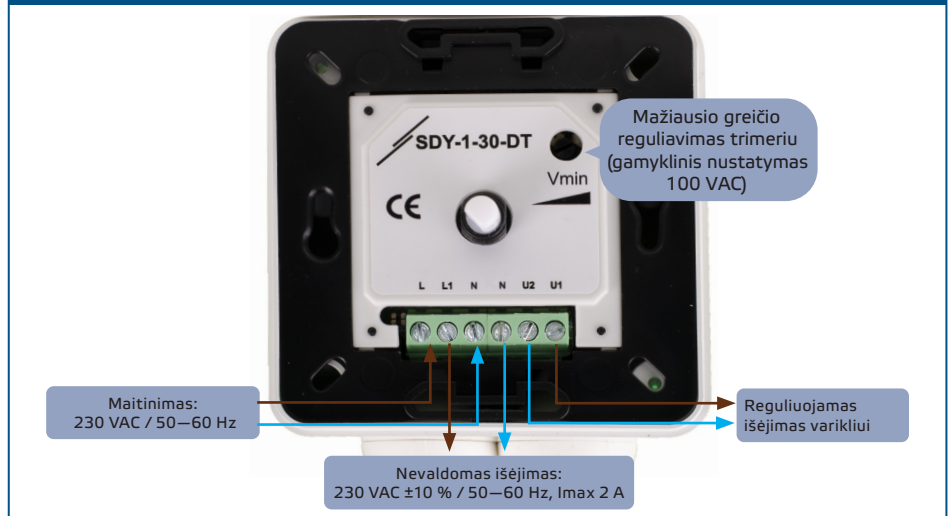


Fig. 2 Montavimo išmatavimai - potinkinis montavimas

	Teisingai	Neteisingai

PASTABA

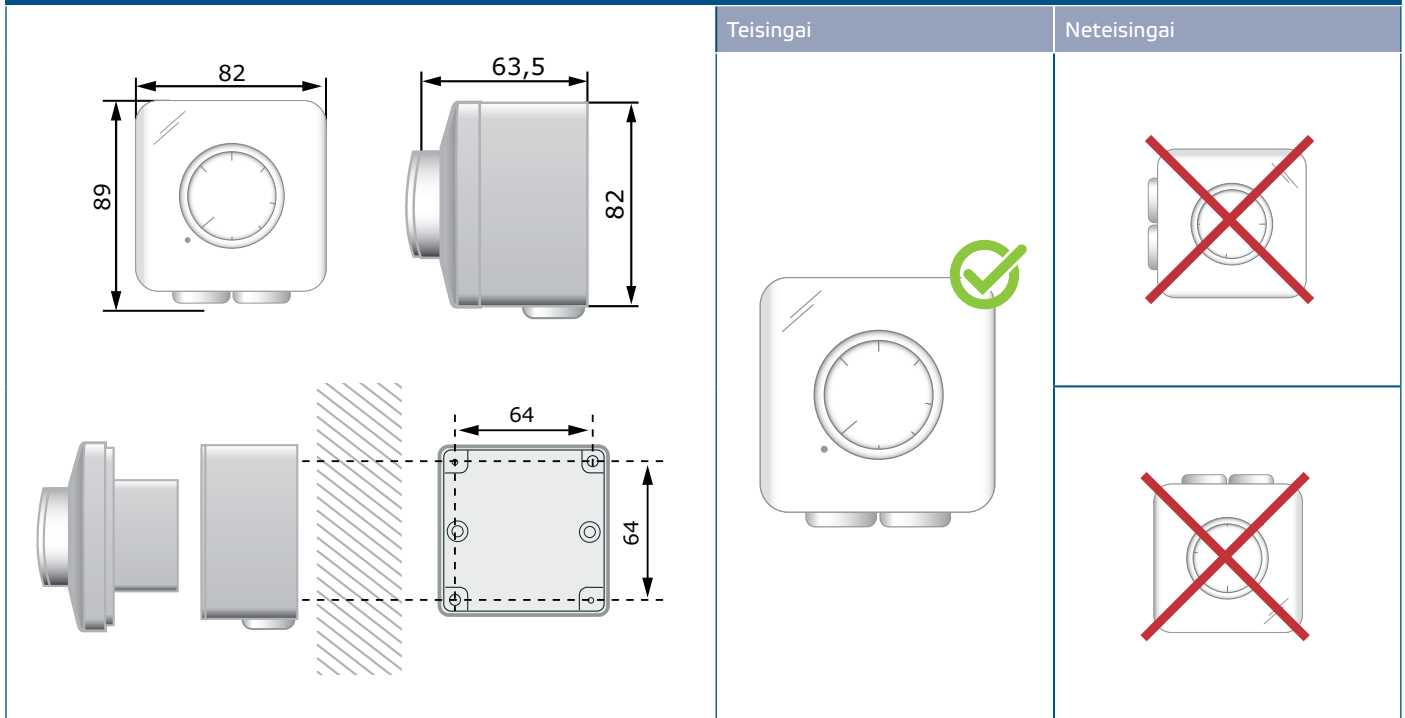
Gaminį montuokite taip, kad gnybtai ir sandarikliai būtų apačioje.

- 6.** Sureguliuokite trimerį Vmin, kad nustatytumėte mažiausią greitį. Standartinis nustatymas yra 100 VAC.
- 7.** Uždėkite dangtelį atgal ir pritvirtinkite poveržlę.
- 8.** Uždėkite rankenėlę ir atsukite ją į padėtį off.
- 9.** Įjunkite maitinimo šaltinį.

Montavimo galimybės

1. Išjunkite maitinimą.
2. Nuimkite rankenėlę ją patraukdami aukštyn.
3. Atsukite veržlę norėdami nuimti viršutinį dangtelį.
4. Išorinį dangtelį pritvirtinkite ant paviršiaus varžtais ir kaiščiais, laikydamiesi tvirtinimo matmenų, parodytų **Fig. 3 Montavimo matmenys - virštinkinis montažas**.

Fig. 3 Montavimo išmatavimai - virštinkinis montažas



5. Perkiškite laidus per sandariklius.
6. Laidus pajunkite pagal nurodytą schemą **Fig.1 Pajungimo schema**.
7. Įdėkite vidinį korpusą į išorinį ir pritvirtinkite varžtais.



PASTABA

Gaminį montuokite taip, kad gnybtai ir sandarikliai būtų apačioje.

8. Sureguliuokite trimerį „Vmin“, kad nustatytumėte mažiausią greitį. Standartinis nustatymas yra 100 VAC.
9. Uždėkite dangtelį atgal ir pritvirtinkite poveržle.
10. Uždėkite rankenėlę ir atsukite ją į padėtį off.
11. Įjunkite maitinimo šaltinį.

NAUDOJIMO INSTRUKCIJA

DĖMESIO

Kai naudojate elektrinius prietaisus, naudokite tik įrankius ir įrangą su dielektrinėmis rankenomis.

Reguliatorius gali būti naudojamas tik su ventiliatoriais kuriuos galima valdyti keičiant įtampą. Prie reguliatoriaus galima prijungti kelis ventiliatorius, tik svarbu neviršyti maksimalios srovės.

Variklis turi būti apsaugotas nuo perkaitimo.

Trimeris nustatomas taip, kad dėl įtampos svyravimų variklis nesustotų. Po įtampos dingimo reguliatorius pasileidžia automatiškai.

Gedimo atveju

Patikrinkite ar:

- paduodate teisingai įtampa.
- viskas pajungta teisingai.
- ventiliatorius kurį norite valdyti veikia.

TRANSPORTAVIMO IR SANDĖLIAVIMO SĄLYGOS

Venkite smūgių ir ekstremalių sąlygų, sandėliuokite originaliose pakuotėse.

INFORMACIJA APIE GARANTIJĄ IR APRIBOJIMAI

Dveji metai nuo pristatymo datos gamykliniam defektui. Visi pakeitimai arba modifikacijos atleidžia gamintoją nuo bet kokios atsakomybės. Gamintojas neatsako už spausdinimo klaidas ir neatitikimus šiame dokumente, nes gamintojas pasilieka teisę į gaminio modifikavimą ir tobulinimą bet kuriuo laiku po šio dokumento išleidimo.

PRIEŽIŪRA

Normaliomis sąlygomis šis gaminys nereikalauja priežiūros. Suteptą gaminį valyti sausu arba drėgnu skudurėliu. Labai suteptą gaminį, valykite naudojant neagresyvius skysčius. Atsižvelgiant į šias aplinkybes prieš valant, gaminys turi būti atjungtas nuo maitinimo. Atkreipkite dėmesį, kad į gaminį nepatektų drėgmė. Pajunkite prie jo maitinimą tik tada kai jis bus visiškai sausas.