

# SDP-X10K-NA | POTENCIOMETRAS 10K

Montavimo ir naudojimo instrukcijos



## Turinys

<b>SAUGUMAS IR ATSARGUMO PRIEMONĖS</b>	<b>3</b>
<b>GAMINIO APRAŠYMAS</b>	<b>4</b>
<b>GAMINIO KODAS</b>	<b>4</b>
<b>NAUDOJIMO SRITIS</b>	<b>4</b>
<b>TECHNINIAI DUOMENYS</b>	<b>4</b>
<b>STANDARTAI</b>	<b>4</b>
<b>PAJUNGIMAS</b>	<b>4</b>
<b>MONTAVIMO INSTRUKCIJA</b>	<b>5</b>
<b>NAUDOJIMO INSTRUKCIJA</b>	<b>7</b>
<b>PAJUNGIMO PATIKRINIMAS</b>	<b>7</b>
<b>TRANSPORTAVIMO IR SANDĖLIAVIMO SĄLYGOS</b>	<b>7</b>
<b>INFORMACIJA APIE GARANTIJĄ IR APRIBOJIMAI</b>	<b>7</b>
<b>PRIEŽIŪRA</b>	<b>7</b>

## SAUGUMAS IR ATSARGUMO PRIEMONĖS



Prieš pradėdant darbus su gaminiu, perskaitykite visą informaciją apie jį, aprašymą, montavimo instrukcijas ir laidų pajungimo schemą. Dėl asmeninio ir gaminio saugumo, bei optimalaus jo panaudojimo, prieš montuojant jį įsitinkite, kad visiškai suprantate jo montavimą, naudojimą ir šio gaminio aptarnavimą.



Dėl saugos ir licencijavimo (CE) priežasčių, gaminio naudojimas ne pagal paskirtį ar bet koks gaminio modifikavimas neleidžiami.



Gaminys negali būti veikiamas ekstremalių sąlygų: ekstremalių temperatūrų, tiesioginių saulės spindulių ar vibracijos. Aukštos koncentracijos cheminiai garai su ilgalaikiu poveikiu, taip pat gali turėti įtakos gaminio veikimui. Įsitinkite, kad darbinė aplinka būtų kiek įmanoma sausesnė, įsitinkite kad nesusidarys kondensatas.



Visi įrenginiai turi atitikti saugos ir sveikatos teisės aktus ir nacionalinius elektrosaugos, elektros įrenginių įrengimo, reikalavimus. Elektrinis pajungimas ir aptarnavimas gali būti atliktas tik kvalifikuoto specialisto pagal, galiojančius tarptautinius ir nacionalinius elektrosaugos, elektros įrenginių įrengimo, reikalavimus.



Venkite kontakto su dalimis prijungtomis prie įtampos, su gaminiu visada elkitės atsargiai. Prieš prijungdami maitinimo kabelius, atlikdami techninę priežiūrą ar gaminio remontą atjunkite maitinimo šaltinį.



Visada įsitinkite, kad jungiate tinkamą maitinimo šaltinį, naudojate tinkamo diametro ir savybių kabelius. Įsitinkite, kad visi varžtai ir veržlės yra gerai priveržti ir saugikliai (jei tokių yra) gerai įtvirtinti.



Turėtų būti atsižvelgiama į įrenginių, pakuočių perdirbimo, šalinimo vietas ir nacionalinės teisės aktus ir taisykles.



Tuo atveju, jeigu yra kokių nors klausimų į kuriuos nėra atsakymo, kreipkitės į techninio aptarnavimo skyrių arba pasikonsultuokite su specialistu.

## GAMINIO APRAŠYMAS

SDP-X10K-NA potenciometras sukurtas valdyti įrangą, kuriai reikia tolygaus ne pakopinio valdymo signalo. Maitinimo įtampa yra diapazone 0–24 VDC. Išėjimo įtampa valdoma nuo 0 iki maitinimo įtampos sukamąja rankenėle. Jame yra sausas kontaktas skirtas nuotoliniam išorinės įrangos įjungimui / išjungimui. Potenciometras tinka tiek potinkiniam (IP44), tiek virštinkiniam montavimui (IP54).

## GAMINIO KODAS

Kodas	Maitinimas	Sausas kontaktas
SDP-X10K-NA	maks. 24 VDC / 1 mA	1 A

## NAUDOJIMO SRITIS

- Įvairios sistemos, kuriose reikalingas nuolatinės srovės valdymo signalas
- Naudojamas tik patalpose

## TECHNINIAI DUOMENYS

- Maitinimas: 0–24 VDC
- Nereguliuojamas išėjimas: 0– $U_s$
- Korpusas:
  - ▶ Išorinis: ASA, dramblio kaulo spalvos (RAL9010), IP54 (pagal EN 60529)
  - ▶ Vidus: poliamidas, balto dramblio kaulo spalvos (RAL9010), IP44 (pagal IEC 60529)
- Darbo aplinkos sąlygos:
  - ▶ temperatūra: 0–50 °C
  - ▶ drėgnis: < 95 % rH (be kondensavimo)
- Sandėliavimo temperatūra: -10–55 °C

## STANDARTAI

- Žemos įtampos direktyva 2006/95/EC
- EMC Direktyva 2014/30/EU
- EEJotų direktyva 2012/19/ES
- Pavojingų medžiagų naudojimo apribojimo direktyva 2011/65/ES



## PAJUNGIMAS

$U_s$	Maitinimas voltage (Maks. 24 VDC / 1 mA)
+	Išėjimo įtampa (0– $U_s$ VDC)
-	Įžeminimas
$\phi \phi_1$	Nuotolinio įjungimo / išjungimo kontaktai
Pajungimas	Kabelio skerspjūvis: maks. 1,5 mm <sup>2</sup> , arba daugiagyslis laidas su antgaliu 0,5–1,0 mm <sup>2</sup> , ilgis 7 mm

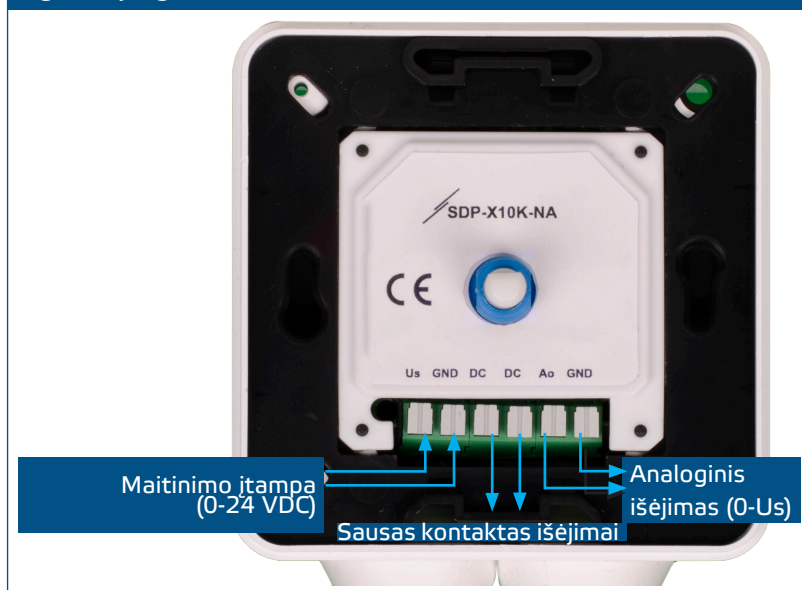
## MONTAVIMO INSTRUKCIJAS

Prieš pradėdami montuoti RSCOXB-R atidžiai perskaitykite "Saugumo ir atsargumo" instrukcijas. Tada atlikite šiuos montavimo veiksmus:

### Montavimo galimybės

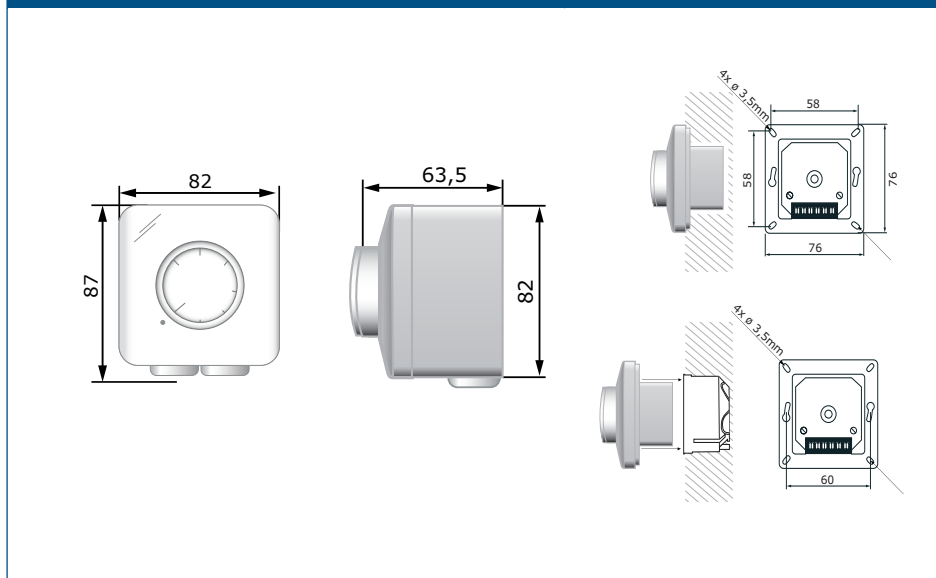
1. Nuimkite rankenėlę, ją traukėdami į viršų.
2. Atsukite poveržlę, kad nuimtumėte viršutinį dangtelį.
3. Laidus pajunkite pagal (žr Fig. 1 Pajungimo schema).

Fig. 1 Pajungimo schema



4. Įleiskite reguliatorių į sieną ir pritvirtinkite kaip nurodyta Fig. 2 Montavimo išmatavimai - virštinkinis montažas

Pav. 2 Montavimo išmatavimai - virštinkinis montažas





## NATA

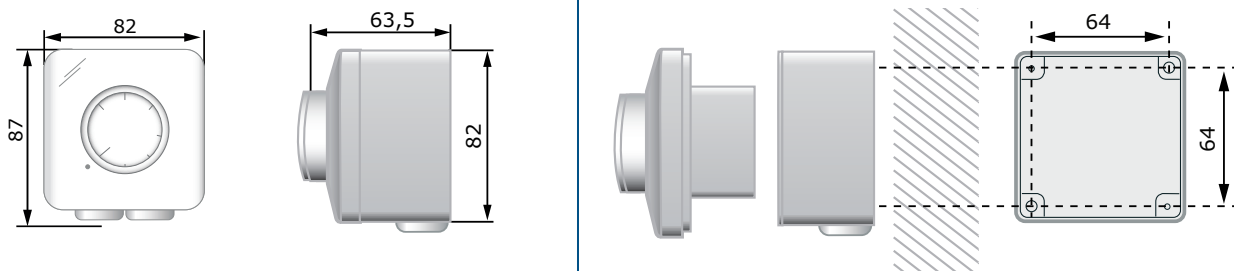
*Gaminį montuokite taip, kad gnybtai ir sandarikliai būtų apačioje.*

5. Uždėkite dangtelį ir pritvirtinkite veržle.
6. Uždėkite rankenėlę ir pasukite į padėtį išjungta.
7. Įjunkite maitinimą.

## Virštinkinis montavimas

1. Nuimkite rankenėlę, ją truktelėdami į viršų.
2. Atsukite poveržlę, kad nuimtumėte viršutinį dangtelį.
3. Pritvirtinkite išorinį korpusą ant paviršiaus varžtais ir kaiščiais, kurie komplektuojami su gaminiu, vadovaukitės **Fig. 3 Montavimo išmatavimai - virštinkinis montavimas**.

**Fig. 3 Montavimo išmatavimai - virštinkinis montavimas**



4. Prakiškite kabelius per sandariklius.
5. Laidus pajunkite pagal (žr **Fig. 1** Pajungimo chema).
6. Įdėkite vidinį korpusą į išorinį ir pritvirtinkite varžtais.
7. Uždėkite dangtelį ir pritvirtinkite veržle.
8. Uždėkite rankenėlę ir pasukite į padėtį išjungta.
9. Įjunkite maitinimą.



## NATA

*Gaminį montuokite taip, kad gnybtai ir sandarikliai būtų apačioje.*



## NATA

*Išorinio gaubto apačioje galima išgręžti 5 mm skylę kondensatui išbėgti.*

## NAUDOJIMO INSTRUKCIJOS

Potenciometras skirtas rankiniu būdu valdyti EC ventiliatoriaus greitį, kintamosios srovės ventiliatoriaus greičio reguliatorius, sklendės pavaras ar kitus įrenginius, kuriems reikalingas analoginis jėjimo signalas. Pasukite rankenėlę, kad sureguliuotumėte išėjimo įtampą.

## PAJUNGIMO PATIKRINIMAS



### DĖMESYS

*Dirbdami su elektros prietaisais naudokite tik įrankius ir įrangą su izoliuotomis rankenomis.*

- Jei reguliatorius neveikia taip kaip reikia patikrinkite ar:
  - ▶ reguliatorius gauna tinkamą maitinimo įtampą;
  - ▶ visi laidai pajungti teisingai;
  - ▶ reguliuojamas įrenginys veikia.

## TRANSPORTAVIMO IR SANDĖLIAVIMO SĄLYGOS

Venkite smūgių ir ekstremalių sąlygų, sandėliuokite originaliose pakuotėse.

## INFORMACIJA APIE GARANTIJĄ IR APRIBOJIMAI

Dveji metai nuo pristatymo datos gamykliniam defektui. Visi pakeitimai arba modifikacijos atleidžia gamintoją nuo bet kokios atsakomybės. Gamintojas neatsako už spausdinimo klaidas ir neatitikimus šiame dokumente, nes gamintojas pasilieka teisę į gaminio modifikavimą ir tobulinimą bet kuriuo laiku po šio dokumento išleidimo.

## PRIEŽIŪRA

Normaliomis sąlygomis šis gaminys nereikalauja priežiūros. Suteptą gaminį valyti sausu arba drėgnu skudurėliu. Labai suteptą gaminį, valykite naudojant neagresyvius skysčius. Atsižvelgiant į šias aplinkybes prieš valant, gaminys turi būti atjungtas nuo maitinimo. Atkreipkite dėmesį, kad į gaminį nepatektų drėgmė. Pajunkite prie jo maitinimą tik tada kai jis bus visiškai sausas.