

SDP-M010-DC | POTENCIOMETRAS SU MODBUS RTU, MIN IR MAKS NUSTATYMAI, SAUSAS KONTAKTAS

Montavimo ir naudojimo instrukcijos



Turinys

| | |
|--|----------|
| SAUGUMAS IR ATSARGUMO PRIEMONĖS | 3 |
| GAMINIO APRAŠYMAS | 4 |
| GAMINIO KODAS | 4 |
| NAUDOJIMO SRITIS | 4 |
| TECHNINIAI DUOMENYS | 4 |
| STANDARTAI | 4 |
| VEIKIMO SCHEMOS | 5 |
| PAJUNGIMAS | 5 |
| MONTAVIMO INSTRUKCIJA5 | 5 |
| NAUDOJIMO INSTRUKCIJOS | 7 |
| PAJUNGIMO PATIKRINIMAS | 7 |
| TRANSPORTAVIMO IR SANDĖLIAVIMO SĄLYGOS | 8 |
| INFORMACIJA APIE GARANTIJĄ IR APRIBOJIMAI | 8 |
| PRIEŽIŪRA | 8 |

SAUGUMAS IR ATSARGUMO PRIEMONĖS



Prieš pradėdant darbus su gaminiu, perskaitykite visą informaciją apie jį, aprašymą, montavimo instrukcijas ir laidų pajungimo schemą. Dėl asmeninio ir gaminio saugumo, bei optimalaus jo panaudojimo, prieš montuojant jį įsitinkite, kad visiškai suprantate jo montavimą, naudojimą ir šio gaminio aptarnavimą.



Dėl saugos ir licencijavimo (CE) priežasčių, gaminio naudojimas ne pagal paskirtį ar bet koks gaminio modifikavimas neleidžiami.



Gaminys negali būti veikiamas ekstremalių sąlygų: ekstremalių temperatūrų, tiesioginių saulės spindulių ar vibracijos. Aukštos koncentracijos cheminiai garai su ilgalaikiu poveikiu, taip pat gali turėti įtakos gaminio veikimui. Įsitinkite, kad darbinė aplinka būtų kiek įmanoma sausesnė, įsitinkite kad nesusidarys kondensatas.



Visi įrenginiai turi atitikti saugos ir sveikatos teisės aktus ir nacionalinius elektrosaugos, elektros įrenginių įrengimo, reikalavimus. Elektrinis pajungimas ir aptarnavimas gali būti atliktas tik kvalifikuoto specialisto pagal, galiojančius tarptautinius ir nacionalinius elektrosaugos, elektros įrenginių įrengimo, reikalavimus.



Venkite kontakto su dalimis prijungtomis prie įtampos, su gaminiu visada elkitės atsargiai. Prieš prijungdami maitinimo kabelius, atlikdami techninę priežiūrą ar gaminio remontą atjunkite maitinimo šaltinį.



Visada įsitinkite, kad jungiate tinkamą maitinimo šaltinį, naudojate tinkamo diametro ir savybių kabelius. Įsitinkite, kad visi varžtai ir veržlės yra gerai priveržti ir saugikliai (jei tokių yra) gerai įtvirtinti.



Turėtų būti atsižvelgiama į įrenginių, pakuočių perdirbimo, šalinimo vietas ir nacionalinės teisės aktus ir taisykles.



Tuo atveju, jeigu yra kokių nors klausimų į kuriuos nėra atsakymo, kreipkitės į techninio aptarnavimo skyrių arba pasikonsultuokite su specialistu.

GAMINIO APRAŠYMAS

SDP-M010-DC potenciometras sukurtas valdyti įrangą, kuriai reikia reguliuojamo valdymo signalo. Maitinimo įtampa yra 24 VDC (tinka PoM). Išėjimo įtampa tolygiai reguliuojama iš V_{min} į V_{max} arba iš V_{max} į V_{min} per sukamąją rankenėlę. Daugiau parametrų galima reguliuoti per Modbus RTU. Jame yra sausas kontaktas skirtas nuotoliniam išorinės įrangos įjungimui / išjungimui. Potenciometras tinka tiek potinkiniam (IP44), tiek virštinkiniam montavimui (IP54).

GAMINIO KODAS

| Kodas | Maitinimas | Išėjimai | Nuotolinis ON/OFF |
|-------------|--------------|-------------|-------------------|
| SDP-M010-DC | 24 VDC (PoM) | min - maks. | taip |

NAUDOJIMO SRITIS

- Įvairios sistemos kuriose reikalingas valdymo signalas
- Sistemose kur reikalingas rankinis valdymas arba sistemoms kurios valdomos per Modbusą

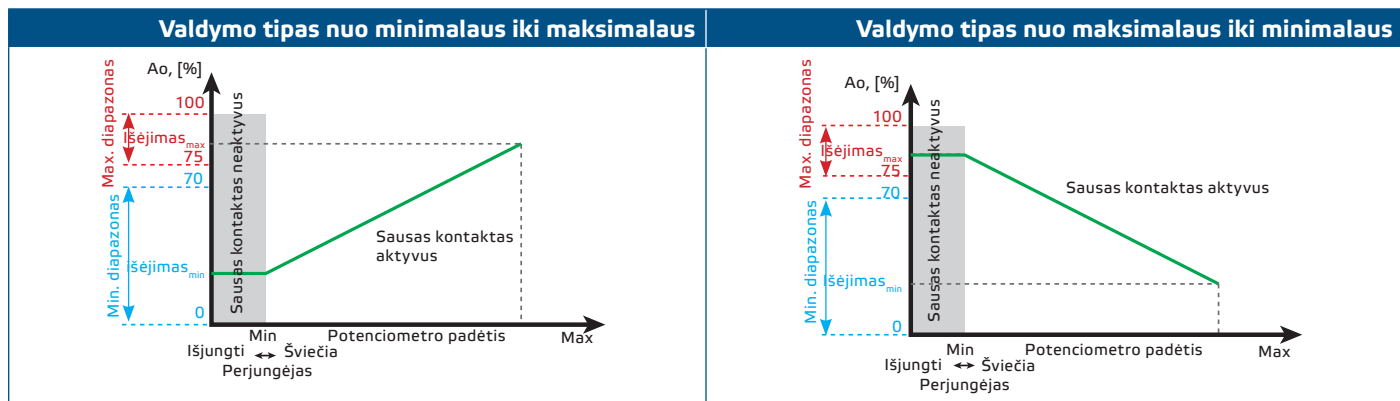
TECHNINIAI DUOMENYS

- Maitinimo įtampa: 24 VDC
- Pasirenkamas analoginis / moduluojamas išėjimas:
 - ▶ 0–10 VDC režimas: min. apkrova 50 k Ω (RL \geq 50 k Ω)
 - ▶ 0–20 mA režimas: maksimali apkrova 500 Ω (RL \leq 500 Ω)
 - ▶ PWM režimo PWM dažnis: 1 kHz, min. apkrova 50 k Ω (RL \geq 50 k Ω)
- Korpusas:
 - ▶ ASA, dramblio kaulo spalvos (RAL9010), IP54 (pagal EN 60529)
- Darbo aplinkos sąlygos:
 - ▶ temperatūra: 0–50 °C
 - ▶ drėgmė: < 95 % rH (be kondensavimo)
- Sandėliavimo temperatūra: -10–55 °C

STANDARTAI

- Žemos įtampos direktyva 2014/35/ES CE
 - ▶ EN 60529:1991 Korpusų apsaugos laipsniai (IP kodas) PAKEITIMAS EN 60529 AC:1993
 - ▶ EN 60730-1: 2011 Buitiniai ir panašios paskirties automatiniai elektriniai valdymo įtaisai. 1 dalis. Bendrieji reikalavimai.
- EMC Direktyva 2014/30/EU
 - ▶ EN 60730-1:2011 Buitiniams ir panašioms tikslams skirti automatiniai elektriniai valdymo įtaisai. Bendrieji reikalavimai
 - ▶ EN 61000-6-1: 2007 Elektromagnetinis suderinamumas (EMS). 6-1 dalis: Bendrieji standartai - imunitetas gyvenamosioms, komercinėms ir lengvosios pramoninėms aplinkoms
 - ▶ EN 61000-6-3:2007 Elektromagnetinis suderinamumas (EMC) - 6-3 dalis: Bendrieji standartai - Gyvenamųjų, komercinių ir lengvųjų pramonės aplinkos išmetamųjų teršalų standartas. Pakeitimai EN 61000-6-3 pakeitimai A1:2011 ir AC:2012
- EEJotų direktyva 2012/19/ES
- Pavojingų medžiagų naudojimo apribojimo direktyva 2011/65/ES

VEIKIMO SCHEMAS



DĖMESIO

Tokius parametrus kaip išėjimo signalo tipas, minimalus ir maksimalus išėjimas, išėjimas nuo mažo iki didelio arba nuo didelio iki mažo ir kt. galima keisti per "Modbus" registrus. Peržiūrėkite "Modbus Register" lentelę, dėl platesnės informacijos.



DĖMESIO

Pagal gamyklinius nustatymus norimas ventiliatoriaus greitis arba išėjimo vertė nustatoma naudojant viduje įmontuotą trimetį. Integruotą potenciometrą galima atjungti per Modbus RTU ryšį. Išėjimą keisti galima per Modbus Holding registrą 12. Įjungus išėjimo keitimo funkciją, norimą išėjimo vertę galima įrašyti į Modbus Holding registrą 13. Tokiu atveju taip pat patartina suaktyvinti Modbus saugumo skirtąjį laiką, 8 holding registre įrašant reikšmę, kuri skiriasi nuo 0. Pasibaigus tam tikram laiko tarpui, išėjimas pasieks minimalią vertę. Jei laikas nustatytas nulis, ši funkcija išjungta.

PAJUNGIMAS

| | |
|------------|--|
| Us | Maitinimo įtampa Us 24 VDC |
| GND | Maitinimo įtampa, žemė |
| DC | Sausas kontaktas nuotoliniam įjungimui/išjungimui |
| A | Modbus RTU jungtis (RS485), signalas A |
| B | Modbus RTU jungtis (RS485), signalas /B |
| Ao | Išėjimo signalas (min - max) |
| GND | Išėjimo žemė |
| Pajungimas | Spiruokliniai gnybtai, monolitinis laidas 0,5–1,5 mm ² arba daugiagyslis laidas su atgaliu 0,5–1,0 mm ² , ilgis 9-10 mm ² |

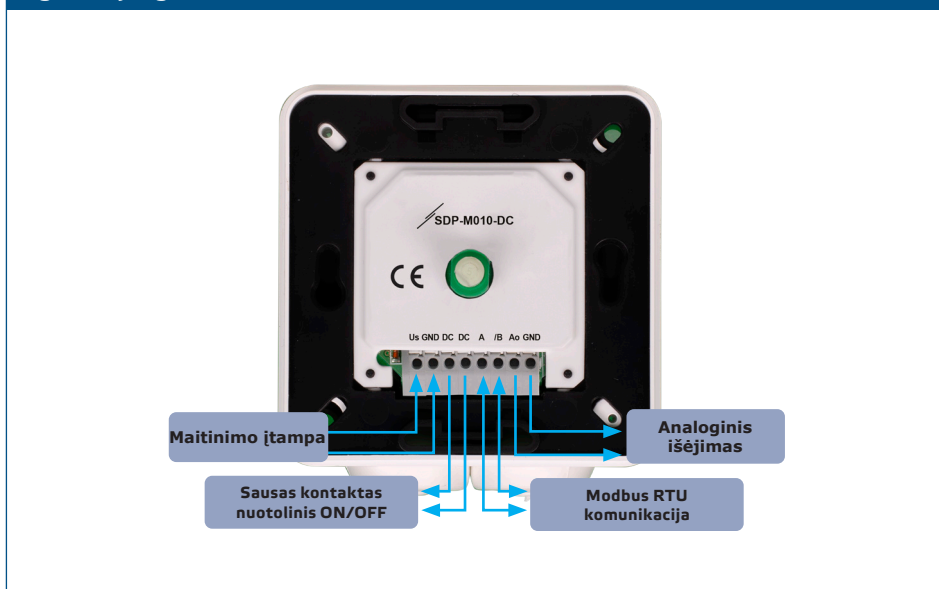
MONTAVIMO INSTRUKCIJAS

Prieš pradėdami montuoti potenciometrą atidžiai perskaitykite "Saugumo ir atsargumo" instrukcijas. Tada atlikite šiuos montavimo veiksmus:

Montavimo galimybės

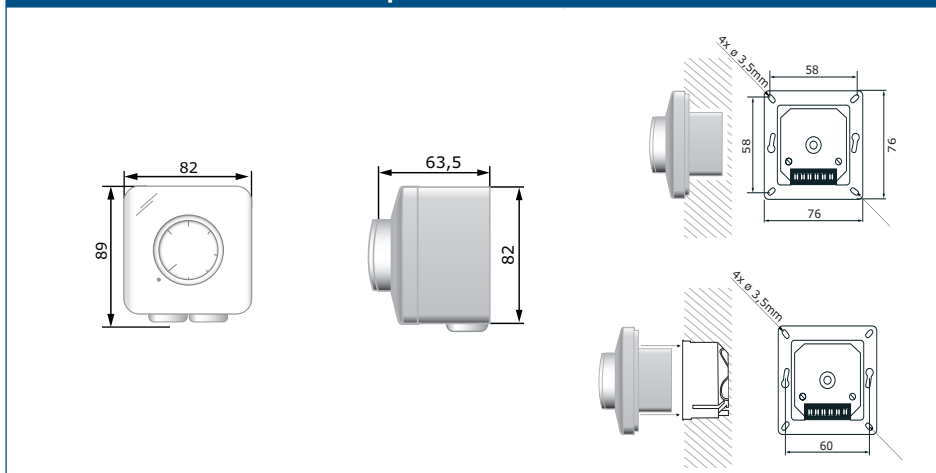
1. Nuimkite rankenėlę, ją truktelėdami į viršų.
2. Atsukite poveržlę, kad nuimtumėte viršutinį dangtelį.
3. Laidus pajunkite pagal (žr Fig. 1 Pajungimo chema).

Fig. 1 Pajungimo schema



4. Įleiskite reguliatorių į sieną ir pritvirtinkite kaip nurodyta **Fig. 2 Montavimo išmatavimai - potinkinis montavimas**

Pav. 2 Montavimo išmatavimai - potinkinis montažas

**DĖMESIO**

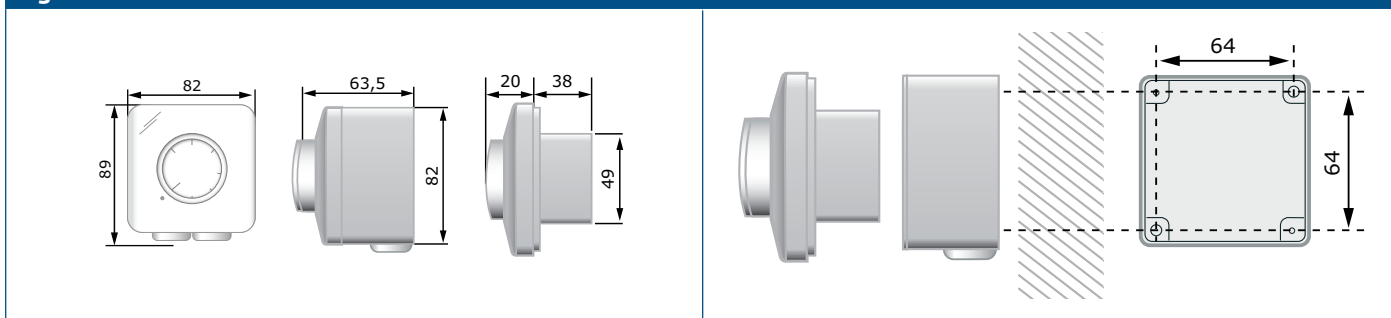
Gaminį montuokite taip, kad gnybtai ir sandarikliai būtų apačioje.

5. Uždėkite dangtelį ir pritvirtinkite veržle.
6. Uždėkite rankenėlę ir pasukite į padėtį išjungta.
7. Įjunkite maitinimą.

Virštinkinis montavimas

1. Nuimkite rankenėlę, ją truktelėdami į viršų.
2. Atsukite poveržlę, kad nuimtumėte viršutinį dangtelį.
3. Pritvirtinkite išorinį korpusą ant paviršiaus varžtais ir kaiščiais, kurie komplektuojami su gaminiu, vadovaukitės **Fig. 3 Montavimo išmatavimai - virštinkinis montažas**.

Fig. 3 Montavimo išmatavimai - virštinis montažas



4. Prakiškite kabelius per sandariklius.
5. Laidus pajunkite pagal (žr Fig. 1 Pajungimo chema).
6. Įdėkite vidinį korpusą į išorinį ir pritvirtinkite varžtais. Uždėkite dangtelį ir pritvirtinkite veržle.
7. Uždėkite rankenėlę ir pasukite į padėtį išjungta.
8. Įjunkite maitinimą.

**DĖMESIO**

Gaminį montuokite taip, kad gnybtai ir sandarikliai būtų apačioje.

**DĖMESIO**

Išorinio gaubto apačioje galima išgręžti 5 mm skylę kondensatui išbėgti.

NAUDOJIMO INSTRUKCIJOS

Potenciometras skirtas rankiniu būdu valdyti EC ventiliatoriaus greitį, AC ventiliatoriaus greičio reguliatorius, sklendės pavaras ar kitus įrenginius, kuriems reikalingas analoginis valdimo signalas. Pasukite rankenėlę, kad sureguliuotumėte išėjimo įtampą.

PAJUNGIMO PATIKRINIMAS**DĖMESIO**

Dirbdami su elektros prietaisais naudokite tik įrankius ir įrangą su izoliuotomis rankenomis.

- Jei reguliatorius neveikia taip kaip reikia patikrinkite ar:
 - ▶ Reguliatorius gauna tinkamą maitinimo įtampą;
 - ▶ Visi laidai pajungti teisingai;
 - ▶ reguliuojamas įrenginys veikia.

TRANSPORTAVIMO IR SANDĒLIAVIMO SĄLYGOS

Venkite smūgių ir ekstremalių sąlygų, sandėliuokite originaliose pakuotėse.

INFORMACIJA APIE GARANTIJĄ IR APRIBOJIMAI

Dveji metai nuo pristatymo datos gamykliniam defektui. Visi pakeitimai arba modifikacijos atleidžia gamintoją nuo bet kokios atsakomybės. Gamintojas neatsako už spausdinimo klaidas ir neatitikimus šiame dokumente, nes gamintojas pasilieka teisę į gaminio modifikavimą ir tobulinimą bet kuriuo laiku po šio dokumento išleidimo.

PRIEŽIŪRA

Normaliomis sąlygomis šis gaminys nereikalauja priežiūros. Suteptą gaminį valyti sausu arba drėgnu skudurėliu. Labai suteptą gaminį, valykite naudojant neagresyvius skysčius. Atsižvelgiant į šias aplinkybes prieš valant, gaminys turi būti atjungtas nuo maitinimo. Atkreipkite dėmesį, kad į gaminį nepatektų drėgmė. Pajunkite prie jo maitinimą tik tada kai jis bus visiškai sausas.