

SDP-E0US-XT | POTENCIOMETRAS SU KEIČIAMAIS MIN IR MAX NUSTATYMAIS

Montavimo ir naudojimo instrukcijos



Turinys

SAUGUMAS IR ATSARGUMO PRIEMONĖS	3
GAMINIO APRAŠYMAS	4
GAMINIO KODAS	4
NAUDOJIMO SRITIS	4
TECHNINIAI DUOMENYS	4
STANDARTAI	4
VEIKIMO SCHEMOS	5
PAJUNGIMAS	5
MONTAVIMO INSTRUKCIJA5	5
NUSTATYMAI	7
NAUDOJIMO INSTRUKCIJOS	8
PAJUNGIMO PATIKRINIMAS	8
TRANSPORTAVIMO IR SANDĖLIAVIMO SĄLYGOS	8
INFORMACIJA APIE GARANTIJĄ IR APRIBOJIMAI	8
PRIEŽIŪRA	8

SAUGUMAS IR ATSARGUMO PRIEMONĖS



Perskaitykite visą informaciją, pateiktą duomenų lape, montavimo ir naudojimo instrukcijose, ir prieš dirbdami su gaminiu išstudijuokite laidų ir pajungimo schemą. Norėdami užtikrinti asmeninį ir įrangos saugumą bei optimalų produkto našumą, prieš diegdami, naudodami ar atliekant prižiūros darbus įsitikinkite, kad visiškai suprantate kaip tuos darbus atlikti.



Dėl saugos ir licencijavimo (CE) priežasčių, gaminio naudojimas ne pagal paskirtį ar bet koks gaminio modifikavimas neleidžiami.



Gaminys negali būti veikiamas ekstremalių sąlygų: ekstremalių temperatūrų, tiesioginių saulės spindulių ar vibracijos. Aukštos koncentracijos cheminiai garai su ilgalaikiu poveikiu, taip pat gali turėti įtakos gaminio veikimui. Įsitikinkite, kad darbinė aplinka būtų kiek įmanoma sausesnė, įsitikinkite kad nesusidarys kondensatas.



Visi įrenginiai turi atitikti saugos ir sveikatos teisės aktus ir nacionalinius elektrosaugos, elektros įrenginių įrengimo, reikalavimus. Elektrinis pajungimas ir aptarnavimas gali būti atliktas tik kvalifikuoto specialisto pagal, galiojančius tarptautinius ir nacionalinius elektrosaugos, elektros įrenginių įrengimo, reikalavimus.



Venkite kontakto su dalimis prijungtomis prie įtampos, su gaminiu visada elkitės atsargiai. Prieš prijungdami maitinimo kabelius, atlikdami techninę priežiūrą ar gaminio remontą atjunkite maitinimo šaltinį.



Visada įsitikinkite, kad jungiate tinkamą maitinimo šaltinį, naudojate tinkamo diametro ir savybių kabelius. Įsitikinkite, kad visi varžtai ir veržlės yra gerai priveržti ir saugikliai (jei tokių yra) gerai įtvirtinti.



Turėtų būti atsižvelgiama į įrenginių, pakuočių perdirbimo, šalinimo vietas ir nacionalinės teisės aktus ir taisykles.



Tuo atveju, jeigu yra kokių nors klausimų į kuriuos nėra atsakymo, kreipkitės į techninio aptarnavimo skyrių arba pasikonsultuokite su specialistu.

GAMINIO APRAŠYMAS

SDP-E0US-XT potenciometrai gali valdyti įrangą, kuriai reikia kintamo valdymo signalo. Maitinimo įtampa yra nuo 5 VDC iki 24 VDC. Išėjimas valdomas nuo mažiausio iki didžiausio arba nuo didžiausio iki mažiausio per sukamąją rankenėlę. Yra versija be OFF padėties ir versija su OFF jungikliu kairėje padėtyje. Potenciometras tinka tiek potinkiniam (IP44), tiek virštinkiniam (IP54) montavimui.

GAMINIO KODAS

Kodas	Maitinimas	Išėjimai	OFF padėtis
SDP-E0US-AT	5-24 VDC	0, Vmin—Vmax	taip
SDP-E0US-BT	5-24 VDC	Vmin—Vmax	ne

NAUDOJIMO SRITIS

- Įvairios sistemos, kuriose reikalingas nuolatinės srovės valdymo signalas

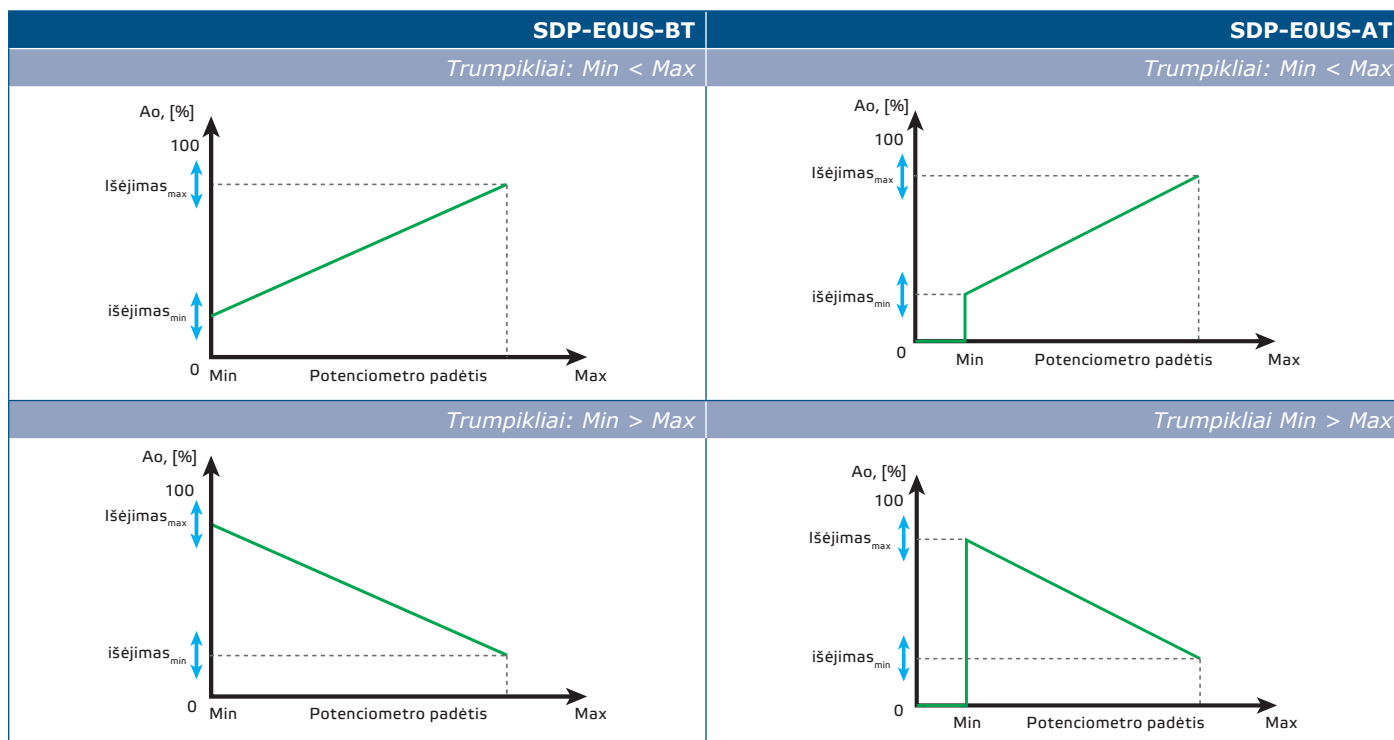
TECHNINIAI DUOMENYS

- Maitinimo įtampa: 5-24 VDC
- Pasirenkamas analoginis / moduluojamas išėjimas:
 - 0–10 VDC režimas: min. apkrova 50 kΩ (RL ≥ 50 kΩ)
 - 0–20 mA režimas: maksimali apkrova 500 Ω (RL ≤ 500 Ω)
 - PWM režimo PWM dažnis: 1 kHz, min. apkrova 50 kΩ (RL ≥ 50 kΩ)
- Korpusas:
 - ASA, dramblio kaulo spalvos (RAL9010), IP54 (pagal EN 60529)
- Darbo aplinkos sąlygos:
 - temperatūra: 0–50 °C
 - drėgmė: < 95 % rH (be kondensavimo)

STANDARTAI

- Žemos įtampos direktyva 2014/35/ES CE
 - EN 60529:1991 Korpusų apsaugos laipsniai (IP kodas) PAKEITIMAS EN 60529 AC:1993
 - EN 60730-1: 2011 Buitiniai ir panašios paskirties automatiniai elektriniai valdymo įtaisai. 1 dalis. Bendrieji reikalavimai.
- EMC Direktyva 2014/30/EU
 - EN 60730-1:2011 Buitiniams ir panašioms tikslams skirti automatiniai elektriniai valdymo įtaisai. Bendrieji reikalavimai
 - EN 61000-6-1: 2007 Elektromagnetinis suderinamumas (EMS). 6-1 dalis: Bendrieji standartai - imunitetas gyvenamosioms, komercinėms ir lengvosios pramoninėms aplinkoms
 - EN 61000-6-3:2007 Elektromagnetinis suderinamumas (EMC) - 6-3 dalis: Bendrieji standartai - Gyvenamųjų, komercinių ir lengvųjų pramonės aplinkos išmetamųjų teršalų standartas. Pakeitimai EN 61000-6-3 pakeitimai A1:2011 ir AC:2012
- Pavojingų medžiagų naudojimo apribojimo direktyva 2011/65/ES

VEIKIMO SCHEMAS



PAJUNGIMAS

Us	Maitinimo įtampa, nuo 5 iki 24 VDC
GND	Maitinimo įtampa, žemė
Ao	Analoginis išėjimo signalas
GND	Analoginis išėjimo signalas, žemė

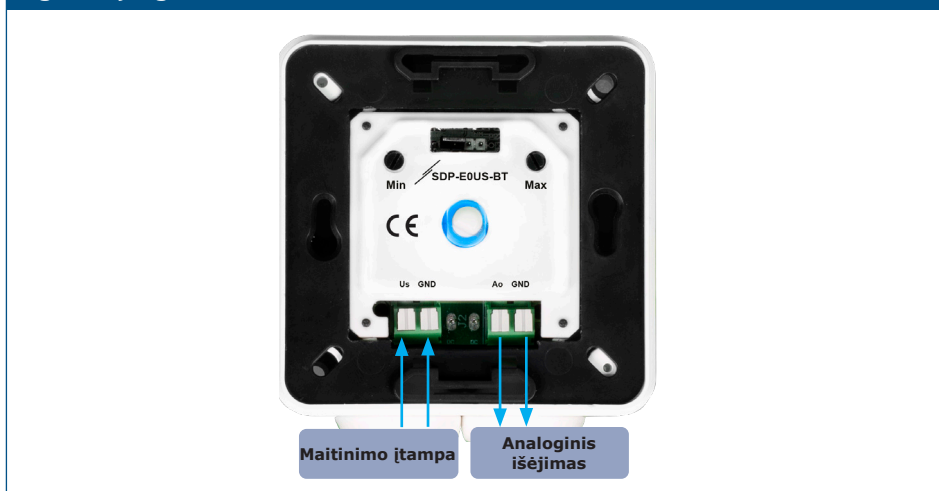
MONTAVIMO INSTRUKCIJA

Prieš pradėdami montuoti potenciometrą atidžiai perskaitykite "**Saugumo ir atsargumo**" instrukcijas. Tada atlikite šiuos montavimo veiksmus:

Montavimo galimybės

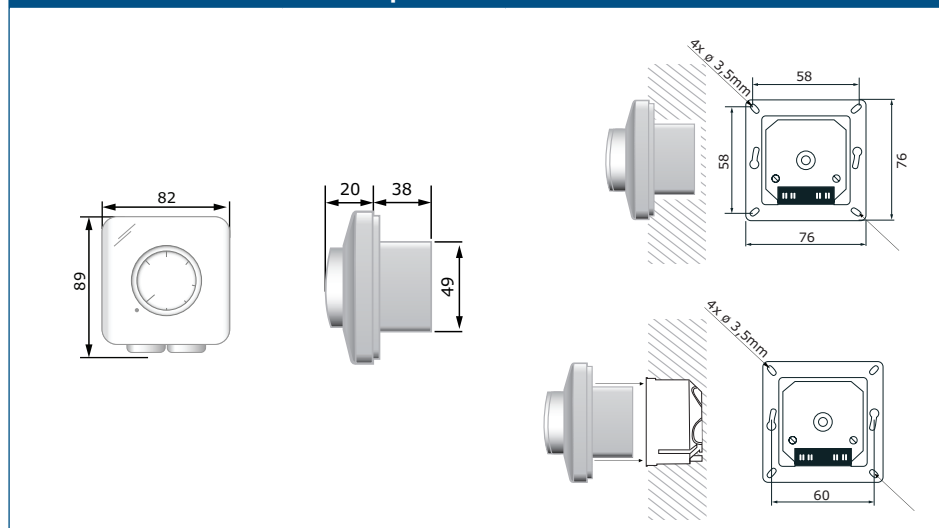
1. Nuimkite rankenėlę, ją truktelėdami į viršų.
2. Atsukite poveržlę, kad nuimtumėte viršutinį dangtelį.
3. Laidus pajunkite pagal (žr **Fig. 1 Pajungimo chema**).

Fig. 1 Pajungimo schema



4. Įleiskite reguliatorių į sieną ir pritvirtinkite kaip nurodyta **Fig. 2 Montavimo išmatavimai - potinkinis montažas**

Pav. 2 Montavimo išmatavimai - potinkinis montažas

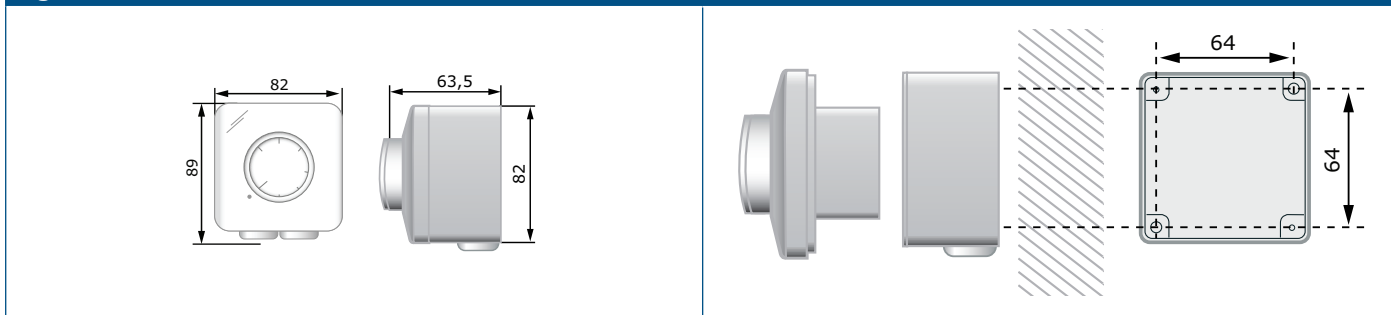


5. Uždėkite dangtelį ir pritvirtinkite veržle.
6. Potenciometro padėtyje išjungta uždėkite rankenėlę.
7. Įjunkite maitinimą.

Virštinkinis montavimas

1. Nuimkite rankenėlę, ją truktelėdami į viršų.
2. Atsukite poveržlę, kad nuimtumėte viršutinį dangtelį.
3. Pritvirtinkite išorinį korpusą ant paviršiaus varžtais ir kaiščiais, kurie komplektuojami su gaminiu, vadovaukitės **Fig. 3 Montavimo išmatavimai - virštinkinis montažas**.

Fig. 3 Montavimo išmatavimai - virštinis montažas



4. Prakiškite kabelius per sandariklius.
5. Laidus pajunkite pagal (žr Fig. 1 Pajungimo chema).
6. Įdėkite vidinį korpusą į išorinį ir pritvirtinkite varžtais. Uždėkite dangtelį ir pritvirtinkite veržle.
7. Potenciometro padėtyje išjungta uždėkite rankenėlę
8. Įjunkite maitinimą.



Išorinio korpuso apačioje galima išgręžti 5 mm skylę kondensatui išbėgti.

NUSTATYMAI

Nustatymai

1 - Minimalaus išėjimo trimeris	Tarp trimerių nustatytų verčių visada yra 20% minimalus kontrolinis diapazonas.	0–80 % Us
2 - Maksimalaus išėjimo trimeris		20–100 % Us
3 - Kontaktai analoginio / moduluojamo išėjimo tipo pasirinkimui	įtampa	PWM
	 1 2 3 4 1 2 3 4	 1 2 3 4

NAUDOJIMO INSTRUKCIJOS

Potenciometras skirtas rankiniu būdu valdyti EC ventiliatoriaus greitį, AC ventiliatorių greičio reguliatorius, sklendės pavaras ar kitus įtaisus, kuriems reikalingas analoginis įėjimo signalas. Pasukite rankenėlę, kad nustatytumėte išėjimo signalą.

Pagal numatytuosius nustatymus išėjimo signalas valdomas nuo minimalaus iki maksimalaus, sukant sukamąją rankenėlę pagal laikrodžio rodyklę.

Kai minimali vertė nustatoma didesnė už maksimalią vertę, išėjimo signalas valdomi nuo maksimalaus iki minimalaus, sukant sukamąją rankenėlę. Tarp trimerių nustatytų verčių visada yra 20% minimalus kontrolinis diapazonas. Min trimerio vertė laikoma pagrindu. Jei abu trimeriai bus nustatyti iki minimumo, faktinė išėjimo kontrolė bus nuo 0% iki 20%. Jei abu trimeriai bus nustatyti ant maksimumo, išėjimas valdomas nuo 80% iki 100%.

PAJUNGIMO PATIKRINIMAS

DĖMESIO

Dirbdami su elektros prietaisais naudokite tik įrankius ir įrangą su izoliuotomis rankenomis.

- Jei reguliatorius neveikia taip kaip reikia patikrinkite ar:
 - ▶ Reguliatorius gauna tinkamą maitinimo įtampą;
 - ▶ Visi laidai pajungti teisingai;
 - ▶ Reguluojamas įrenginys veikia.
 - ▶ "Modbus" ryšys veikia ir visi nustatymai pasiekiami per "Modbus RTU"

TRANSPORTAVIMO IR SANDĖLIAVIMO SĄLYGOS

Venkite smūgių ir ekstremalių sąlygų, sandėliuokite originaliose pakuotėse.

INFORMACIJA APIE GARANTIJĄ IR APRIBOJIMAI

Garantija suteikiama dvejiems metams nuo pristatymo datos gamykliniam defektui. Visi pakeitimai arba modifikacijos atleidžia gamintoją nuo bet kokios atsakomybės. Gamintojas neatsako už spausdinimo klaidas ir neatitikimus šiame dokumente, nes gamintojas pasilieka teisę į gaminio modifikavimą ir tobulinimą bet kuriuo laiku po šio dokumento išleidimo.

PRIEŽIŪRA

Normaliomis sąlygomis šis gaminys nereikalauja priežiūros. Suteptą gaminį valyti sausu arba drėgnu skudurėliu. Labai suteptą gaminį, valykite naudojant neagresyvius skysčius. Atsižvelgiant į šias aplinkybes prieš valant, gaminys turi būti atjungtas nuo maitinimo. Atkreipkite dėmesį, kad į gaminį nepatektų drėgmė. Pajunkite prie jo maitinimą tik tada kai jis bus visiškai sausas.