

SC2A1

VIENFAZIS 230 VAC DVIEJŲ
GREIČIŲ TRANSFORMATORINIS
REGULIATORIUS SU TK IR
PALEIDIMO / SUSTABDYMO
KONTAKTAIS
GALIOS DIAPAZONAI: 1,5–7,5 A

Montavimo ir naudojimo instrukcijos



Turinys

SAUGUMAS IR ATSARGUMO PRIEMONĖS	3
GAMINIO APRAŠYMAS	4
GAMINIO KODAS	4
NAUDOJIMO SRITIS	4
TECHNINIAI DUOMENYS	4
STANDARTAI	4
VEIKIMO DIAGRAMA	5
PAJUNGIMAS	5
MONTAVIMO INSTRUKCIJA	5
PAJUNGIMO PATIKRINIMAS	7
TRANSPORTAVIMO IR SANDĖLIAVIMO SĄLYGOS	8
INFORMACIJA APIE GARANTIJĄ IR APRIBOJIMAI	8
PRIEŽIŪRA	8

SAUGUMAS IR ATSARGUMO PRIEMONĖS



Prieš pradėdami dirbti su gaminiu, perskaitykite visą informaciją, duomenų lapą, „Modbus“ registrus, montavimo ir naudojimo instrukcijas ir išnagrinėkite laidų pajungimo schemą. Dėl asmeninio ir gaminio saugumo, bei optimalaus jo panaudojimo, prieš montuojant jį įsitikinkite, kad visiškai suprantate jo montavimą, naudojimą ir šio gaminio aptarnavimą.



Dėl saugos ir licencijavimo (CE) prižasčių, gaminio naudojimas ne pagal paskirtį ar bet koks gaminio modifikavimas neleidžiami.



Gaminys negali būti veikiamas ekstremalių sąlygų: ekstremalių temperatūrų, tiesioginių saulės spindulių ar vibracijos. Aukštos koncentracijos cheminiai garai su ilgalaikiu poveikiu, taip pat gali turėti įtakos gaminio veikimui. Įsitikinkite, kad darbinė aplinka būtų kiek įmanoma sausesnė, įsitikinkite kad nesusidarys kondensatas.



Visi įrenginiai turi atitikti saugos ir sveikatos teisės aktus ir nacionalinius elektrosaugos, elektros įrenginių įrengimo, reikalavimus. Elektrinis pajungimas ir aptarnavimas gali būti atliktas tik kvalifikuoto specialisto pagal, galiojančius tarptautinius ir nacionalinius elektrosaugos, elektros įrenginių įrengimo, reikalavimus.



Venkite kontakto su dalimis prijungtomis prie įtampos, su gaminiu visada elkitės atsargiai. Prieš prijungdami maitinimo kabelius, atlikdami techninę priežiūrą ar gaminio remontą atjunkite maitinimo šaltinį.



Visada įsitikinkite, kad jungiate tinkamą maitinimo šaltinį, naudojate tinkamo diametro ir savybių kabelius. Įsitikinkite, kad visi varžtai ir veržlės yra gerai priveržti ir saugikliai (jei tokių yra) gerai įtvirtinti.



Turėtų būti atsižvelgiama į įrenginių, pakuočių perdirbimo, šalinimo vietos ir nacionalinės teisės aktus ir taisykles.



Tuo atveju, jeigu yra kokių nors klausimų į kuriuos nėra atsakymo, kreipkitės į techninio aptarnavimo skyrių arba pasikonsultuokite su specialistu.

GAMINIO APRAŠYMAS

Transformatoriniai ventiliatoriaus greičio reguliatoriai SC2A1 serijos reguliuoja vienfazių įtampa valdomų variklių sukimosi greitį, keičiant išėjimo įtampą. Jie turi autotransformatorių ir greitis valdomas rankiniu būdu penkiomis pakopomis (greičiais). Reguliatoriai yra su TK gnybtais variklio šiluminei apsaugai pajungti. Reguliatorius leidžia pasirinkti du optimalius variklio greičius ir juos perjunginėti laikmačio, termostato ir t.t. pagalba (pvz., diena / naktis). Tokiu būdu taupoma energija. Reguliatoriai iki 7,5 A montuojami plastikiniame korpuse, virš 7,5 A reguliatoriai montuojami metaliniame korpuse.

GAMINIO KODAS

Gaminio kodas	Nominali maks. srovė, [A]	Saugiklis, [A]
SC2A1-15L25	1,5	(5*20 mm) T-2,5 A-H
SC2A1-25L25	2,5	(5*20 mm) T-4,0 A-H
SC2A1-35L25	3,5	(5*20 mm) T-5,0 A-H
SC2A1-50L25	5,0	(5*20 mm) T-8,0 A-H
SC2A1-75L25	7,5	(5*20 mm) T-12,5 A-H

NAUDOJIMO SRITIS

- Ventiliatoriaus greičio reguliatorius valdantis greitį keičiant įtampą
- Naudojamas tik patalpose

TECHNINIAI DUOMENYS

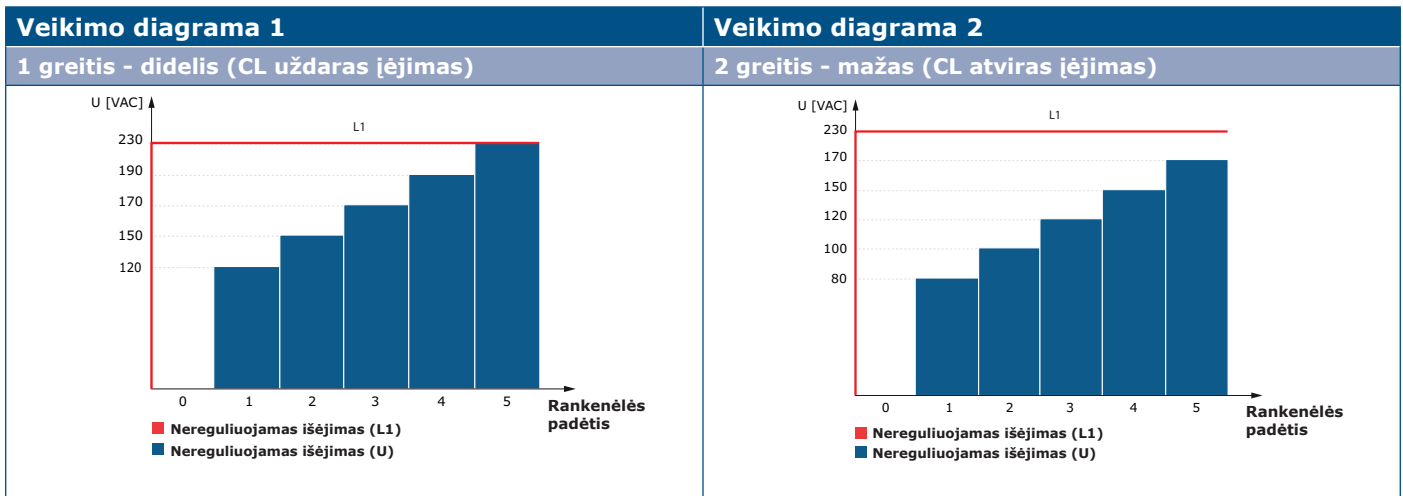
- Maitinimo įtampa: 230 VAC / 50–60 Hz
- Didžiausia variklio srovė: priklauso nuo versijos (žr. gaminio kodus)
- Nevaldomas išėjimas: 230 VAC
- Kiekvienas greitis reguliuojamas 5 pakopų perjungėju (rankenėle) rankiniam valdymui ir išjungimui
- Gnybtai išoriniam laikmačiui (didelis / mažas greitis)
- Kontaktai išoriniam prietaiso išjungimui / įjungimui
- Mėlynas LED nurodo, kad gaminys įjungtas
- Du greičiai, kuriuos galima pasirinkti išoriniu prietaisu (pvz., laikmačiu)
- Korpusas: plasmės ABS, UL94-V0, pilka (RAL 7035)
- Apsaugos standartai: IP54 (atitinka EN 60529)
- Darbinės aplinkos sąlygos:
 - ▶ Temperatūra: -20–35 °C
 - ▶ Santykinė drėgmė: 5–95 % rH (ne kondensatas)

STANDARTAI

- Žemos įtampos direktyva 2014/35/EU
- EMC Direktyva 2014/30/EC: EN 61326
- WEEE Direktyva 2012/19/EC
- RoHS Direktyva 2011/65/EC



VEIKIMO DIAGRAMA



PAJUNGIMAS

Pe	Įžeminimo gnybtas
L	Maitinimas, 230 VAC / 50–60 Hz
N	
L1	Nereguliuojamas išėjimas (veikia kai veikia išėjimas varikliui) (230 VAC / 50–60 Hz / 2 A)
N	Variklio pajungimas
M	
CL	Įėjimas - normaliai uždaras kontaktas išoriniam laikrodžiui (didelis / mažas greitis)
CL	
TK	TK gnybtai variklio šiluminei apsaugai pajungti
TK	
CC	Įėjimas - normaliai uždaras kontaktas nuotoliniam įjungimui / išjungimui
CC	
OC	Įėjimas - normaliai atviras kontaktas nuotoliniam įjungimui / išjungimui
OC	
N	Aliarmo išėjimas (230 VAC / 1 A)
AL	



DĖMESIO

Įsitikinkite, kad naudojate tinkamo diametro ir parametrų kabelį.

MONTAVIMO INSTRUKCIJA

Prieš pradėdami montuoti įrenginį, atidžiai perskaitykite „**Saugumo ir saugaus naudojimo taisykles**“. Montavimui pasirinkite lygų paviršių (sieną, plokštę).

Viską atlikite paeiliui:

1. Atsukite priekinį dangtelį ir atidarykite korpusą. Įsidėmėkite kaip pajungti laidai nuo perjungėjo prie spausdintinės plokštės.

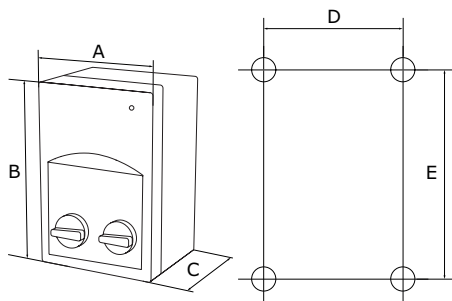
2. Pritvirtinkite įrenginį prie sienos ar panelės su pateiktais montavimo kaišiais ir varžtais. Atkreipkite dėmesį į montavimo padėtį ir išmatavimus. (Žr. **Fig. 3** *Montavimo išmatavimai* ir **Fig. 4** *Montavimo padėtis*.)

3. Siekiant sumažinti darbinę temperatūrą, atkreipkite dėmesį į šias instrukcijas:

- 3.1** Laikykitės atstumu tarp sienos / lubų ir prietaiso bei tarp dviejų prietaisų, kaip parodyta **Fig. 2**. Norint užtikrinti pakankamą regulatoriaus vėdinimą, reikia išlaikyti atstumus iš kiekvienos gaminio pusės.
- 3.2** Montuodami gaminį, nepamirškite, kad kuo aukščiau jūs jį sumontuosime, tuo aukštesnėje temperatūroje jis dirbs. Pavyzdžiui, techninėse patalpose gali būti labai svarbus teisingas gaminio sumontavimo aukštis.
- 3.3** Jei nėra galimybės neviršyti maksimalios aplinkos temperatūros, tada reikalingas priverstinis gaminio aušinimas.

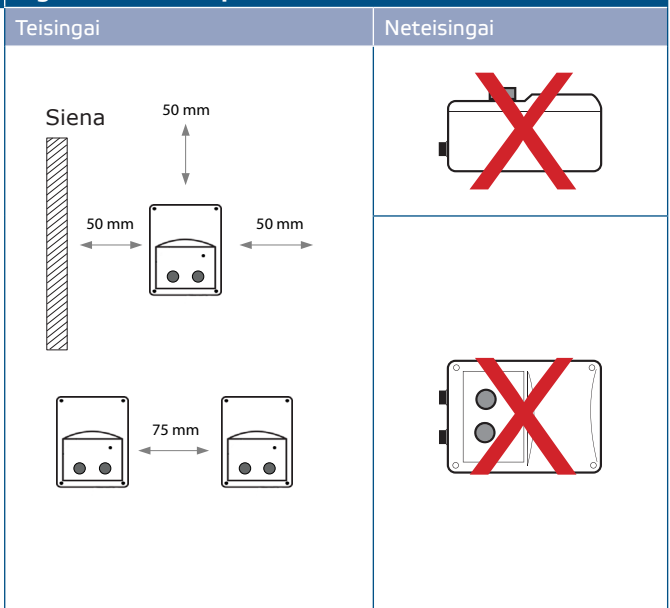
Nesilaikant pateiktų taisyklių, galima sumažinti gaminio tarnavimo laiką ir atleisti gamintoją nuo atsakomybės.

Fig. 1 Montavimo išmatavimai



Gaminio kodas	A [mm]	B [mm]	C [mm]	D [mm]	E [mm]
SC2A1-15L25	200	305	155	183	235
SC2A1-25L25	200	305	155	183	235
SC2A1-35L25	200	305	155	183	235
SC2A1-50L25	200	305	155	183	235
SC2A1-75L25	200	305	155	183	235

Fig. 2 Montavimo padėtis



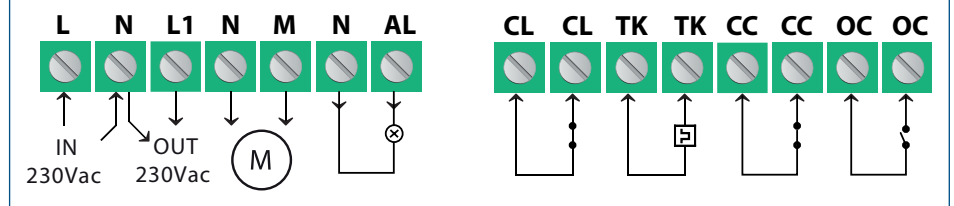
4. Prakiškite kabelius per sandariklius ir pajunkite laidus kaip nurodyta schemoje žr. **Fig. 3** ir naudokitės informacija iš pastraipos „Laidai ir jungtys“.

- 4.1** Maitinimo įtampos pajungimas (gnybtai L, N ir PE);
- 4.2** Variklio (ių) pajungimas (gnybtai M/U, N ir PE);
- 4.3** Prie normaliai uždarytų kontaktų prijunkite išorinį laikrodį (didelio / mažo greičių perjungimui). Standartiškai reguliatorius pristatomas su trumpikliu tarp TK gnybtų.
- 4.4** Jei reikalingas, prijunkite nereguliuojamą išėjimą (gnybtas L1 ir N); Jis gali būti naudojamas užmaitinti 230 VAC vožtuvą, lemputę ir t.t, kai rankenėlė ne "0" padėtyje (žr. 1 lentelę žemiau).
- 4.5** Jei ventilatorius turi šiluminę apsaugą, tai ją prijunkite prie regulatoriaus TK kontaktų Standartiškai reguliatorius pristatomas su trumpikliu tarp TK gnybtų.
- 4.6** Jei reikia reguliatorių valdyti nuotoliniu būdu naudokite normaliai uždarytą ir normaliai atvirą kontaktus (gnybtai OC, CC).
- 4.7** Jei reikia, prijunkite aliarmo išėjimą (N, AL). Gedimo išėjimas įjungtas. Didžiausia varžinė apkrova 0,5 A.

⚠ DĖMESIO

Prieš gaminius pagrindinėje maitinimo grandinėje turi būti sumontuotas automatinis jungiklis.

Fig. 3 Pajungimo schema



DĒMESIO

Prieš įjungdami gaminį įsitikinkite kad viskas gerai pajungta.

5. Uždėkite viršutinį dangtelį ir pritvirtinkite jį.
6. Pasukite rankenėlę į '0' padėtį.
7. Užveržkite sandariklius.
8. Įjunkite maitinimą.
9. Reguliatorius įjungiamas kaire rankenėle (pažymėta High).
10. Įsitikinkite, kad transformatorinis reguliatorius gali veikti normaliai.
11. Pasukite rankenėles į atitinkamas pozicijas, kad nustatytumėte išėjimo įtampą.

Papildomi nustatymai

Standartinės išėjimo įtampos konfigūracija yra nurodyta **1 lentelėje** žemiau.

Lentelėje 1 Įtampos

Rankenėlės padėtis	0	–	1	2	3	4	5
Reguliuojamas išėjimas [VAC]							
Greitis 1 - didelis (kaire rankenėlė)*	0	–	120	150	170	190	230
Greitis 2 - mažas (dešinė rankenėlė)*	0	–	80	100	120	150	170
Nereguliuojamas išėjimas [VAC]							
L1	230	230	230	230	230	230	230

**Jei įėjimas CL uždarytas, įjungiamas antras, didelis greitis. Jei CL atviras, įjungiamas mažas greitis.*

PAJUNGIMO PATIKRINIMAS



DĒMESIO

Prieš gaminius pagrindinėje maitinimo grandinėje turi būti sumontuotas automatinis jungiklis.

Prijungus gaminį prie maitinimo šaltinio, ant viršutinio dangtelio turi įsijungti žalia dioda, nurodantis, kad reguliatorius užmaitintas

Saugus naudojimas priklauso nuo tinkamo sumontavimo. Prieš pradėdami, įsitikinkite, kad:

- Gaminio maitinimas yra teisingai prijungtas.
- Yra apsauga apsauganti nuo elektros šuolio.
- Kabeliai ir saugikliai tinkamų parametrų.
- Pro gaminį praeina tinkamas oro srautas.

**DĒMESIO**

Gaminio maitinimo įtampa yra pavojinga sveikatai. Atlikite reikiamus saugumo matavimus.

**DĒMESIO**

Prieš atlikdami techninės priežiūros darbus, atjunkite maitinimą ir įsitikinkite kad gaminys negauna įtampos.

**DĒMESIO**

Venkite tiesioginių saulės spindulių!

TRANSPORTAVIMO IR SANDĖLIAVIMO SĄLYGOS

Venkite smūgių ir ekstremalių sąlygų, sandėliuokite originaliose pakuotėse.

INFORMACIJA APIE GARANTIJĄ IR APRIBOJIMAI

Dveji metai nuo pristatymo datos gamykliniam defektui. Visi pakeitimai arba modifikacijos atleidžia gamintoją nuo bet kokios atsakomybės. Gamintojas neatsako už spausdinimo klaidas ir neatitikimus šiame dokumente, nes gamintojas pasilieka teisę į gaminio modifikavimą ir tobulinimą bet kuriuo laiku po šio dokumento išleidimo.

PRIEŽIŪRA

Normaliomis sąlygomis šis gaminys nereikalauja priežiūros. Suteptą gaminį valyti sausu arba drėgnu skudurėliu. Labai suteptą gaminį, valykite naudojant neagresyvius skysčius. Atsižvelgiant į šias aplinkybes prieš valant, gaminys turi būti atjungtas nuo maitinimo. Atkreipkite dėmesį, kad į gaminį nepatektų drėgmė. Pajunkite prie jo maitinimą tik tada kai jis bus visiškai sausas.