

RCMFX-2R | PAŽANGUS CO₂ JUTIKLIS

Montavimo ir naudojimo instrukcijos



Turinys

SAUGUMAS IR ATSARGUMO PRIEMONĖS	3
GAMINIO APRAŠYMAS	4
GAMINIO KODAS	4
NAUDOJIMO SRITIS	4
TECHNINIAI DUOMENYS	4
STANDARTAI	4
VEIKIMO DIAGRAMA	5
PAJUNGIMAS	6
MONTAVIMO IR NAUDOJIMO INSTRUKCIJOS	6
NAUDOJIMO INSTRUKCIJA	8
INSTRUKCIJA, KAIP PATIKRINTI PAJUNGIMĄ	9
TRANSPORTAVIMO IR SANDĖLIAVIMO SĄLYGOS	9
INFORMACIJA APIE GARANTIJĄ IR APRIBOJIMAI	9
PRIEŽIŪRA	10

SAUGUMAS IR ATSARGUMO PRIEMONĖS



Prieš pradėdami dirbti su gaminiu, perskaitykite visą informaciją, duomenų lapą, „Modbus“ registrus, montavimo ir naudojimo instrukcijas ir išnagrinėkite laidų pajungimo schemą. Dėl asmeninio ir gaminio saugumo, bei optimalaus jo panaudojimo, prieš montuojant jį įsitikinkite, kad visiškai suprantate jo montavimą, naudojimą ir šio gaminio aptarnavimą.



Dėl saugos ir licencijavimo (CE) priežasčių, gaminio naudojimas ne pagal paskirtį ar bet koks gaminio modifikavimas neleidžiami.



Gaminys negali būti veikiamas ekstremalių sąlygų: ekstremalių temperatūrų, tiesioginių saulės spindulių ar vibracijos. Aukštos koncentracijos cheminiai garai su ilgalaikiu poveikiu, taip pat gali turėti įtakos gaminio veikimui. Įsitikinkite, kad darbinė aplinka būtų kiek įmanoma sausesnė, įsitikinkite kad nesusidarys kondensatas.



Visi įrenginiai turi atitikti saugos ir sveikatos teisės aktus ir nacionalinius elektrosaugos, elektros įrenginių įrengimo, reikalavimus. Elektrinis pajungimas ir aptarnavimas gali būti atliktas tik kvalifikuoto specialisto pagal, galiojančius tarptautinius ir nacionalinius elektrosaugos, elektros įrenginių įrengimo, reikalavimus.



Venkite kontakto su dalimis prijungtomis prie įtampos, su gaminiu visada elkitės atsargiai. Prieš prijungdami maitinimo kabelius, atlikdami techninę priežiūrą ar gaminio remontą atjunkite maitinimo šaltinį.



Visada įsitikinkite, kad jungiate tinkamą maitinimo šaltinį, naudojate tinkamo diametro ir savybių kabelius. Įsitikinkite, kad visi varžtai ir veržlės yra gerai priveržti ir saugikliai (jei tokių yra) gerai įtvirtinti.



Turėtų būti atsižvelgiama į įrenginių, pakuočių perdirbimo, šalinimo vietos ir nacionalinės teisės aktus ir taisykles.



Tuo atveju, jeigu yra kokių nors klausimų į kuriuos nėra atsakymo, kreipkitės į techninio aptarnavimo skyrių arba pasikonsultuokite su specialistu.

GAMINIO APRAŠYMAS

RCMFX-2R tai daugiaviečiai kambariniai jutikliai, turintys keičiamus temperatūros, santykinės oro drėgmės ir CO₂ diapazonus. Jų algoritmas valdo vieną analoginį / moduluojamą išėjimą, pagrįstą išmatuotomis T, rH ir CO₂ reikšmėmis, kuris gali būti naudojamas tiesiogiai valdyti EC ventiliatorių arba sklendės pavarą. Visi parametrai prieinami per Modbus RTU.

GAMINIO KODAS

Kodas	Maitinimas	I _{max}
RCMFF-2R	18–34 VDC	100 mA
RCMFG-2R	15–24 VAC ±10%	105 mA
	18–34 VDC	100 mA


NAUDOJIMO SRITIS

- Vėdinimas pagrįstas temperatūra, santykinė drėgme ir CO₂ lygiu
- Gyvenamieji ir komerciniai pastatai
- Naudojamas tik patalpose

TECHNINIAI DUOMENYS

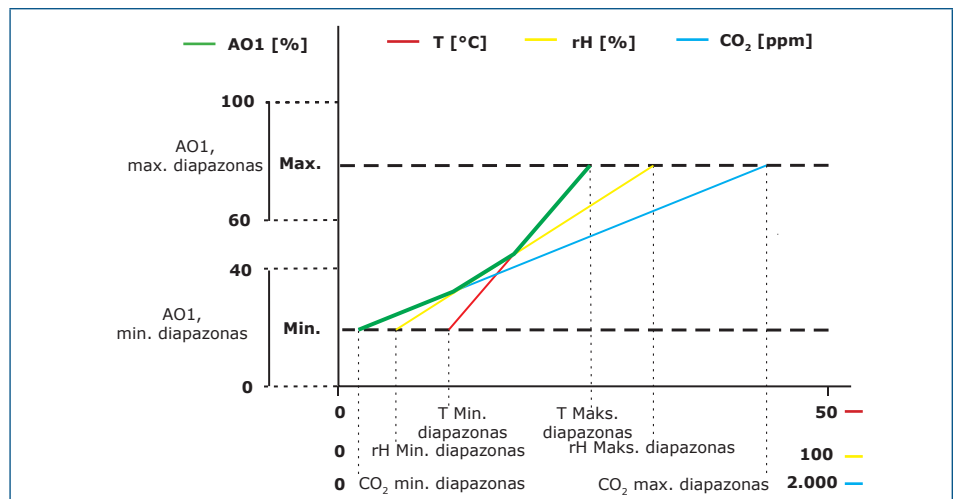
- Kabelio diametras:
- Analoginio / moduluojamo išėjimo pasirinkimas
 - ▶ 0–10 VDC režimas: R_L ≥ 50 kΩ
 - ▶ 0–20 mA: maks. apkrova 500 Ω (R_L ≤ 500 Ω)
 - ▶ PWM (atviro kolektoriaus tipas): PWM dažnis: 1 kHz, R_L ≥ 50 kΩ; PWM įtampos lygis 3,3 VDC arba 12 VDC
- Pasirenkamas temperatūros diapazonas: 0–50 °C
- Pasirenkamas santykinis drėgmės diapazonas 0–100 %
- Pasirenkamas CO₂ diapazonas: 0–2.000 ppm
- Išimamų CO₂ elementų kalibravimas
- 3 LED diodai jutiklio matuojamų parametrų indikacijai
- Aplinkos šviesos jutiklis su reguliuojamu "aktyviu" ir "budėjimo" lygiu
- Tikslumas: ±0,4 °C (diapazonas 0–50 °C); ±3 % rH (diapazonas 0–100 % rH); ±30 ppm CO₂ (diapazonas 400–2.000 ppm)
- Korpusas:
 - ▶ apatinio dangtelio: plastikas ABS juoda (RAL 9004)
 - ▶ priekinis dangtelis: ASA, dramblio kaulo (RAL 9010)
- Apsaugos standartai: IP30 (atitinka EN 60529)
- Įprastas naudojimo diapazonas:
 - ▶ temperatūra: 0–50 °C
 - ▶ santykinė drėgme: 0–95 % rH (ne kondensatas)
 - ▶ CO₂: 400–2.000 ppm
- Sandėliavimo temperatūra: -10–60 °C

STANDARTAI

- Žemos įtampos direktyva 2014/35/EC 
 - ▶ EN 60529: 1991 Apsaugos laipsniai, teikiami pagal korpusą (IP kodas). AC: 1993 m. - EN 60529;
 - ▶ EN 60730-1: 2011 Buitiniai ir panašios paskirties automatiniai elektriniai valdymo įtaisai. 1 dalis. Bendrieji reikalavimai

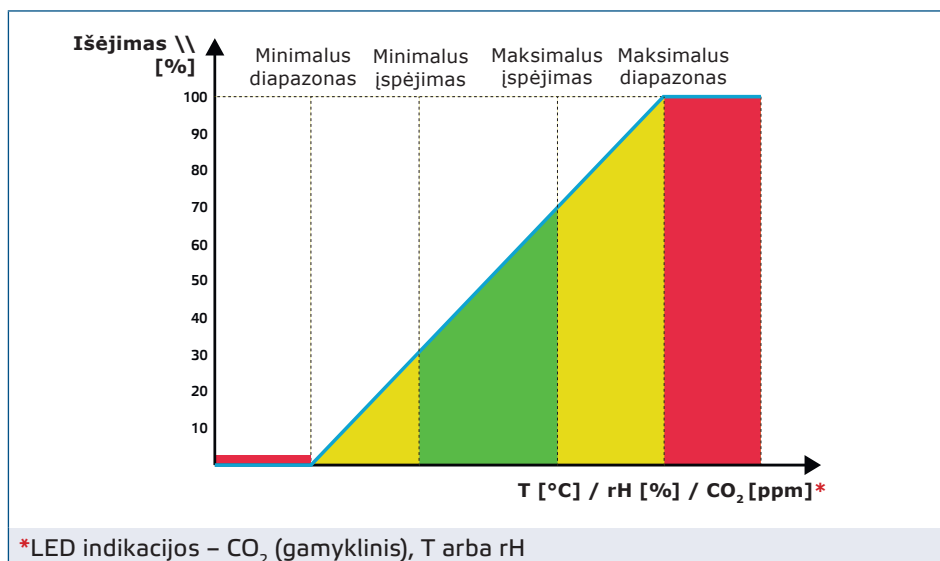
- EMC Direktyva 2014/30/EC:
 - ▶ EN 60730-1: 2011 Buitiniai ir panašios paskirties automatiniai elektriniai valdymo įtaisai. 1 dalis. Bendrieji reikalavimai
 - ▶ EN 61000-6-1: 2007 Elektromagnetinis suderinamumas (EMS). 6-1 dalis: Bendrieji standartai - atsparumas gyvenamosios, komercinės ir lengvosios pramonės aplinkai;
 - ▶ EN 61000-6-3:2007 Elektromagnetinis suderinamumas (EMS) - 6-3 dalis: Bendrieji standartai. Gyvenamųjų, komercinių ir lengvosios pramonės aplinkos emisijos standartas. Pakeitimai A1: 2011 ir AC: 2012 pagal EN 61000-6-3;
 - ▶ EN 61326-1: 2013 Elektrinė matavimo, valdymo ir laboratorijų įranga - EMS reikalavimai - 1 dalis: Bendrieji reikalavimai
 - ▶ EN 61326-2-3: 2013 Elektrinė matavimo, valdymo ir laboratorijų įranga - EMS reikalavimai - 2-3 dalis: Keitiklių su integruotu arba nuotoliniu signalų formavimu bandymo konfigūracija, veikimo sąlygos ir veikimo kriterijai.
- WEEE Direktyva 2012/19/EU
- RoHS Direktyva 2011/65/EU

VEIKIMO DIAGRAMA



DĖMESIO

Išėjimas automatiškai pasikeičia priklausomai nuo didžiausios T, rH arba CO₂ reikšmės, t. z. didžiausia iš trijų išėjimo verčių kontroliuoja išėjimą. Žiūrėkite anksčiau pateiktos veikimo diagramos žalią kreivę. Vieną ar kelis jutiklio matuojamus parametrus galima išjungti. Pvz. taip pat galima valdyti išėjimą tik pagal išmatuotą CO₂ vertę.



PAJUNGIMAS

Gaminys	RCMFF-2R	RCMFG-2R	
VIN	18–34 VDC	18–34 VDC	15–24 VAC ±10%
GND	Įžeminimas	Bendra žemė	AC ~
A	Modbus RTU (RS485) signalas A		
/B	Modbus RTU (RS485) signalas /B		
AO1	Analoginis / moduluojamas išėjimas (0–10 VDC / 0–20 mA / PWM)		
GND	Įžeminimas AO1	Bendra žemė	
Pajungimas	Kabelio diametras: 1,5 mm ²		

⚠ DĖMESIO

Produkto -F versija netinka 3 laidų pajungimo sistemose. Jis turi atskirą įžeminimą maitinimui ir analoginiam išėjimui. Abu įžeminimus sujungus į vieną galima gauti netikslius matavimus. Mažiausiai 4 laidai reikalingi prijungti -F tipo jutiklius.

G versija skirta 3 laidų sistemoms ir turi „bendrą įžeminimą“. Tai reiškia, kad analoginio išėjimo įžeminimas yra sujungtas su maitinimo šaltinio įžeminimu. Dėl šios priežasties -G ir -F tipo gaminių negalima naudoti tame pačiame tinkle. Niekada nejunkite "G" tipo gaminių į bendrą įžeminimą su gaminiiais kurie prijungti prie DC maitinimo. Tai gali sukelti tinkle pajungtų gaminių gedimus.

MONTAVIMO IR NAUDOJIMO INSTRUKCIJOS

Prieš pradėdami montuoti RCMFX-R jutiklį atidžiai perskaitykite "**Saugumo ir atsargumo priemonių**" instrukcijas. Montavimui pasirinkite lygų paviršių (sieną, plokštę).

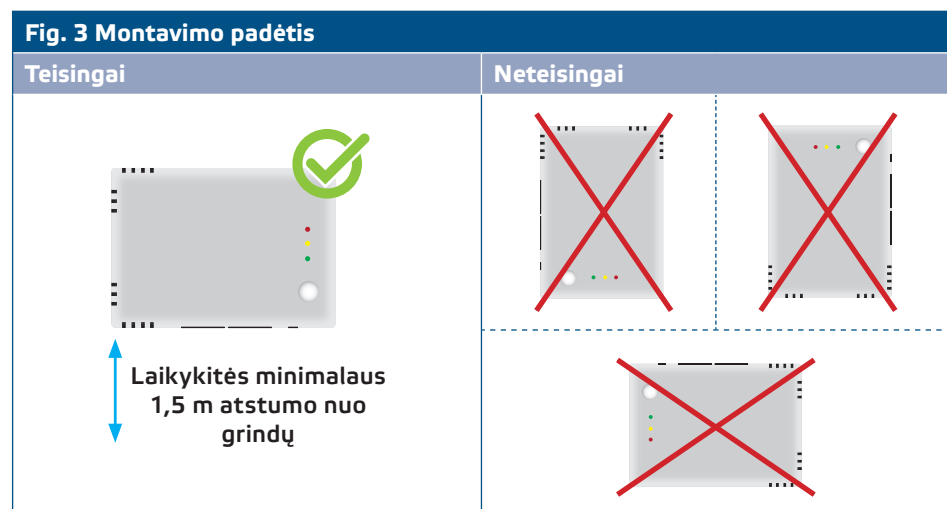
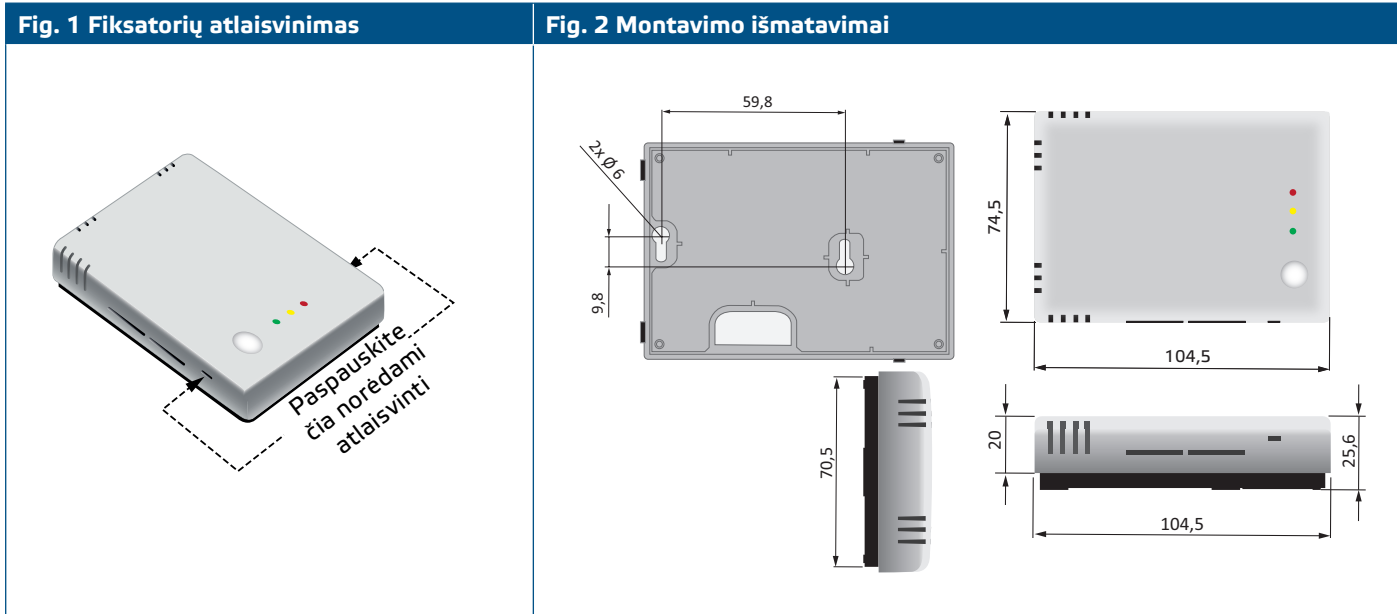
⚠ DĖMESIO

Jutiklį montuokite gerai vėdinamoje vietoje, kur tinkamas oro srautas ir montuokite ten kur negautų tiesioginių saulės spindulių. Užtikrinkite, kad jutiklis būtų lengvai pasiekiamas prireikus atlikti priežiūros darbus

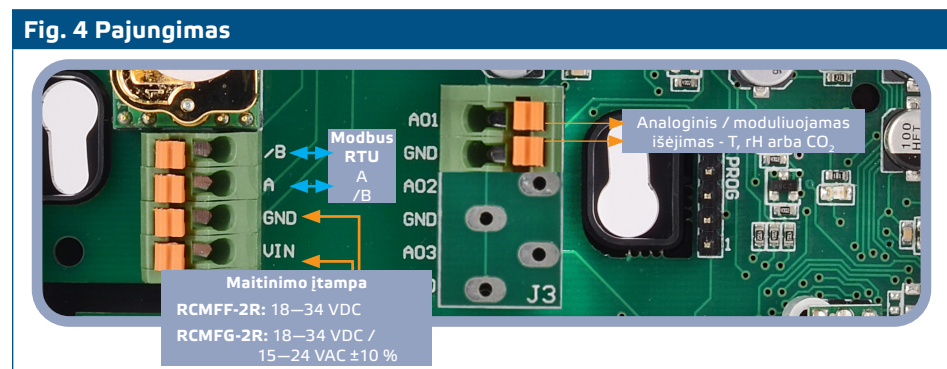
Viską atlikite paeiliui:

1. Naudodami atsuktuvą, nuimkite priekinį baltą dangtelį, iš abiejų pusių atlaisvinę fiksatarius (žr. **Fig. 1 Fiksatorių atlaisvinimas**).

- Perkiškite laidus per ertmę galiniame dangtelyje (žr. **Fig. 2 Montavimo matmenys**).
- Naudodamiesi tinkamomis tvirtinimo medžiagomis (nekomplektuojama), patalpos jutiklį pritvirtinkite bent 1,5 m atstumu nuo grindų. Atkreipkite dėmesį į teisingą montavimo padėtį ir gaminio išmatavimus žr. **Fig. 2 Montavimas ir išmatavimai**.



- Pajunkite laidus pagal pajungimo schemą (žr. **Fig. 4**).



- Uždėkite dangtelį ir užfiksuokite..

6. Įjunkite maitinimą.
7. Keiskite gamyklinius nustatymus į pageidaujamus naudodami "3SModbus" programinę įrangą arba "Sensistant" (jei reikia). Gamyklinius nustatymus galite pažiūrėti *Modbus registrų lentelėje*.

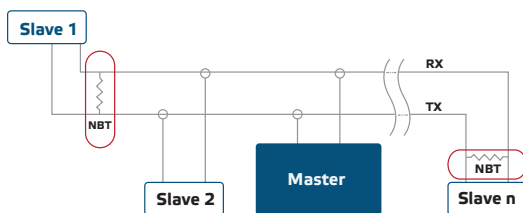
PASTABA

Gamyklinius nustatymus galite pažiūrėti Modbus registrų lentelėje. Norėdami gauti visus Modbus registrų duomenis, žiūrėkite gaminio Modbus registrų lentelę, kuri yra atskiras dokumentas, pridėdamas prie gaminio svetainėje ir kuriame yra registrų sąrašas. Gaminiai, turintys ankstesnes programinės įrangos versijas, gali būti nesuderinami su šiuo sąrašu.

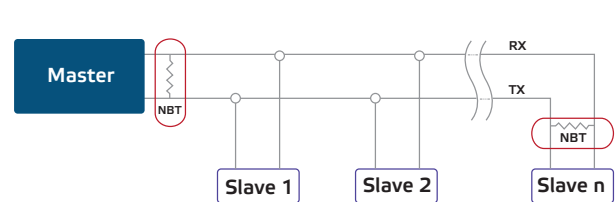
Papildomi nustatymai

Norint užtikrinti teisingą ryšį, NBT reikia aktyvuoti tik dviems "Modbus" RTU tinklo įrenginiams. Jei reikia, įjungti NBT rezistorių tai galite padaryti per "3SModbus" arba "Sensistant" (*Saugojimo registras 9*).

Pavyzdys 1



Pavyzdys 2



PASTABA

Modbus RTU tinkle reikia įjungti du (NBT) rezistorius.

PASTABA

Jutiklis nėra suprojektuotas, taip kad būtų skirtas valdyti ar stebėti įrangą tokiose aplinkose, kur reikalingas gyvybės saugumas, kai jutiklio gedimas gali tiesiogiai sukelti mirtį, susižeisti ar padaryti didelę fizinę ar aplinkos žalą.

NAUDOJIMO INSTRUKCIJA

Jutiklio kalibravimo funkcija:

Nereikalingas jutiklio kalibravimas. Visi jutiklių elementai kalibruoti ir išbandyti mūsų gamykloje.

CO₂ jutiklio elemento gedimo atveju šį komponentą galima nuimti ir jį pakeisti.

Programinės įrangos atnaujinimas

Naujos funkcijos ir klaidų taisymai yra galimi atnaujinus programinę įrangą. Jei jūsų įrenginyje nėra įdiegta naujausia programinė įranga, ją galima atnaujinti. SenteraWeb yra paprasčiausias būdas atnaujinti įrenginio programinę įrangą. Jei neturite interneto modulio, programinę įrangą galima atnaujinti per 3SM programą (Sentera 3SMcenter programinės įrangos paketo dalis).

PASTABA

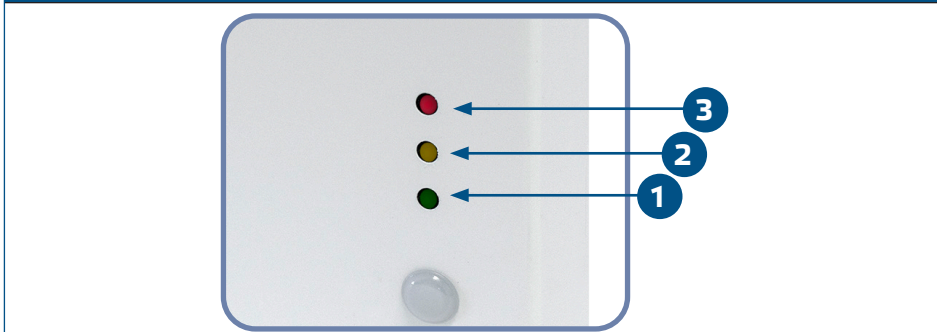
Užtikrinkite, kad programos atnaujinimo procedūros metu maitinimas nenutrūktų.

Šviesos indikacija

1. Kai šviečia žalias šviesos diodas, išmatuotoji vertė (temperatūra, santykinė drėgmė arba CO₂) yra tarp minimalios ir didžiausios įspėjimo diapazono verčių (**Fig.5**).
2. Kai šviečia geltonas šviesos diodas, išmatuotos vertės (temperatūros, santykinės drėgmės arba CO₂) yra pavojaus diapazone (**Fig.5**). Geltona lemputė mirksi, kai Modbus ryšys nutrūksta, o HR8 yra įjungtas (Modbus skirtasis laikas > 0 sekundžių).

3. Kai šviečia raudonas šviesos diodas, išmatuotoji vertė (temperatūra, santykinė drėgmė arba CO₂) yra mažesnė už minimalią matavimo diapazono vertę arba didesnę už didžiausią vertę. Mirksintis raudonas šviesos diodas rodo prarastą ryšį su jutikliu (Fig. 5).

Šviesos indikacija



PASTABA

Kai įjungtas butlauderio režimas, žaliai ir geltonas šviesos diodai mirksi pakaitomis įkeliant programinę įrangą, papildomai mirksi raudonas šviesos diodas.



PASTABA

Pagal numatytuosius nustatymus LED indikacija nurodo CO₂ matavimą. Tai galima pakeisti į santykinės drėgmės ar temperatūros vertes per Modbus Holding Register 79 (žr. Lentelę Holding registers).



PASTABA

Šviesos diodų intensyvumas gali būti reguliuojamas nuo 0 iki 100%, pakopomis kas 10%, atsižvelgiant į reikšmę, nustatytą 80 holding registre.

Aplinkos šviesos jutiklis

Išmatuotas šviesos intensyvumas liuksais input registre 41. Atskirai, aktyvus ir budėjimo lygis gali būti apibrėžti holding registruose 35 ir 36. Jei išmatuotas šviesos lygis yra žemiau Standby lygio, input registras 42 tai nurodo.

- Aplinkos apšvietimo lygis <budėjimo režimo lygis: Input registere 42 nurodomas "Standby" budėjimo režimas.
- Aplinkos apšvietimo lygis > aktyvusis lygis: Input registre 42 nurodomas "Active" aktyvus režimas.
- Budėjimo lygis <Aplinkos apšvietimo lygis <Aktyvus lygis: Input registre 42 indikuoja "Low intensity" žemas intensyvumas.

INSTRUKCIJA, KAIP PATIKRINTI PAJUNGIMĄ

Įjungus maitinimą, vienas iš šviesos diodų užsidega pagal išmatuoto kintamojo būseną. Jei taip neatsitiko dar kartą patikrinkite visas jungtis.

TRANSPORTAVIMO IR SANDĖLIAVIMO SĄLYGOS

Venkite smūgių ir ekstremalių sąlygų, sandėliuokite originaliose pakuotėse.

INFORMACIJA APIE GARANTIJĄ IR APRIBOJIMAI

Dveji metai nuo pristatymo datos gamykliniam defektui. Visi pakeitimai arba modifikacijos atleidžia gamintoją nuo bet kokios atsakomybės. Gamintojas neatsako už spausdinimo klaidas ir neatitikimus šiame dokumente, nes gamintojas pasilieka teisę į gaminio modifikavimą ir tobulinimą bet kuriuo laiku po šio dokumento išleidimo.

PRIEŽIŪRA

Normaliomis sąlygomis šis gaminys nereikalauja priežiūros. Suteptą gaminį valyti sausu arba drėgnu skudurėliu. Labai suteptą gaminį, valykite naudojant neagresyvius skysčius. Atsižvelgiant į šias aplinkybes prieš valant, gaminys turi būti atjungtas nuo maitinimo. Atkreipkite dėmesį, kad į gaminį nepatektų drėgmė. Pajunkite prie jo maitinimą tik tada kai jis bus visiškai sausas.