

# ODTHM | TEMPERATŪROS IR DRĖGMĖS KEITIKLIS PADIDINTOS IP KLASĖS

Montavimo ir naudojimo instrukcijos



# Turinys

<b>SAUGUMAS IR ATSARGUMO PRIEMONĖS</b>	<b>3</b>
<b>GAMINIO APRAŠYMAS</b>	<b>4</b>
<b>GAMINIO KODAS</b>	<b>4</b>
<b>NAUDOJIMO SRITIS</b>	<b>4</b>
<b>TECHNINIAI DUOMENYS</b>	<b>4</b>
<b>STANDARTAI</b>	<b>4</b>
<b>VEIKIMO DIAGRAMA</b>	<b>5</b>
<b>PAJUNGIMAS</b>	<b>5</b>
<b>MONTAVIMO IR NAUDOJIMO INSTRUKCIJOS</b>	<b>5</b>
<b>NAUDOJIMO INSTRUKCIJA</b>	<b>7</b>
<b>INSTRUKCIJA, KAIP PATIKRINTI PAJUNGIMĄ</b>	<b>8</b>
<b>TRANSPORTAVIMO IR SANDĖLIAVIMO SĄLYGOS</b>	<b>8</b>
<b>INFORMACIJA APIE GARANTIJĄ IR APRIBOJIMAI</b>	<b>8</b>
<b>PRIEŽIŪRA</b>	<b>8</b>

## SAUGUMAS IR ATSARGUMO PRIEMONĖS



Prieš pradėdami dirbti su gaminiu, perskaitykite visą informaciją, duomenų lapą, „Modbus“ registrus, montavimo ir naudojimo instrukcijas ir išnagrinėkite laidų pajungimo schemą. Dėl asmeninio ir gaminio saugumo, bei optimalaus jo panaudojimo, prieš montuojant jį įsitikinkite, kad visiškai suprantate jo montavimą, naudojimą ir šio gaminio aptarnavimą.



Dėl saugos ir licencijavimo (CE) priežasčių, gaminio naudojimas ne pagal paskirtį ar bet koks gaminio modifikavimas neleidžiami.



Gaminys negali būti veikiamas ekstremalių sąlygų: ekstremalių temperatūrų, tiesioginių saulės spindulių ar vibracijos. Aukštos koncentracijos cheminiai garai su ilgalaikiu poveikiu, taip pat gali turėti įtakos gaminio veikimui. Įsitikinkite, kad darbinė aplinka būtų kiek įmanoma sausesnė, įsitikinkite kad nesusidarys kondensatas.



Visi įrenginiai turi atitikti saugos ir sveikatos teisės aktus ir nacionalinius elektroaugos, elektros įrenginių įrengimo, reikalavimus. Elektrinis pajungimas ir aptarnavimas gali būti atliktas tik kvalifikuoto specialisto pagal, galiojančius tarptautinius ir nacionalinius elektroaugos, elektros įrenginių įrengimo, reikalavimus.



Venkite kontakto su dalimis prijungtomis prie įtampos, su gaminiu visada elkitės atsargiai. Prieš prijungdami maitinimo kabelius, atlikdami techninę priežiūrą ar gaminio remontą atjunkite maitinimo šaltinį.



Visada įsitikinkite, kad jungiate tinkamą maitinimo šaltinį, naudojate tinkamo diametro ir savybių kabelius. Įsitikinkite, kad visi varžtai ir veržlės yra gerai priveržti ir saugikliai (jei tokių yra) gerai įtvirtinti.



Turėtų būti atsižvelgiama į įrenginių, pakuočių perdirbimo, šalinimo vietas ir nacionalinės teisės aktus ir taisykles.



Tuo atveju, jeigu yra kokių nors klausimų į kuriuos nėra atsakymo, kreipkitės į techninio aptarnavimo skyrių arba pasikonsultuokite su specialistu.

## GAMINIO APRAŠYMAS

ODTHM serija tai kombinuoti lauko jutikliai, kurie matuoja temperatūrą, santykinę drėgmę ir aplinkos šviesą. Rasos taškas gali būti apskaičiuotas remiantis šiais matavimais. Maitinimas gaunamas per Modbusą ir visi parametrai yra prieinami per „Modbus RTU“.

## GAMINIO KODAS

Kodas	Maitinimas	I <sub>max</sub>	Pajungimas
ODTHM	24 VDC, PoM	25 mA	RJ45

## NAUDOJIMO SRITIS

- Temperatūros ir drėgmės stebėjimas ir palaikymas HVAC sistemose
- Tinka naudoti tiek viduje, tiek lauke

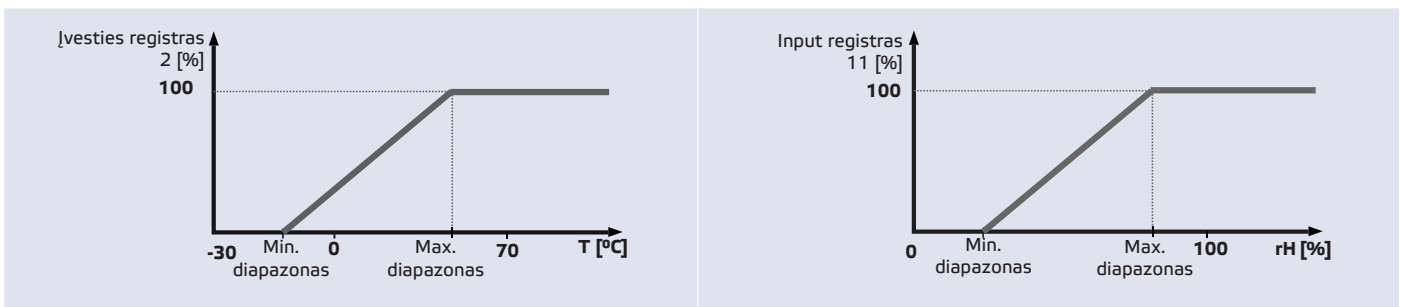
## TECHNINIAI DUOMENYS

- Pasirenkamas temperatūros diapazonas: -30–70 °C
- Pasirenkamas santykinis drėgmės diapazonas: 0–100%
- Aplinkos šviesos jutiklis su reguliuojamu "aktyviu" ir "budėjimo" lygiu
- Butlauderis skirtas programų atnaujinimui per Modbus RTU tinklą
- Tikslumas: ± 0,4 °C (-30–70 °C); ± 3% rH (0–100 % rH), atsižvelgiant į pasirinktą parametą
- Korpusas POLYFLAM® RABS 90000 UV5, pilka
- Apsaugos standartai: IP65 (atitinka EN 60529)
- Darbinės aplinkos sąlygos:
  - ▶ temperatūra: -30–70 °C
  - ▶ santykinė drėgmė: 0–100% rH, (ne kondensatas)
- Sandėliavimo temperatūra: -10–60 °C

## STANDARTAI

- Žemos įtampos direktyva 2014/35/EU **CE**
  - ▶ EN 60529: 1991 Apsaugos laipsniai, teikiami pagal korpusą (IP kodas). AC: 1993 m. - EN 60529;
- EMC Direktyva 2014/30/EC:
  - ▶ EN 61000-6-1: 2007 Elektromagnetinis suderinamumas (EMS). 6-1 dalis: Bendrieji standartai - atsparumas gyvenamosios, komercinės ir lengvosios pramonės aplinkai;
  - ▶ EN 61000-6-3: 2007 Elektromagnetinis suderinamumas (EMS) - 6-3 dalis: Bendrieji standartai. Gyvenamųjų, komercinių ir lengvosios pramonės aplinkos emisijos standartas. Pakeitimai A1: 2011 ir AC: 2012 pagal EN 61000-6-3;
  - ▶ EN 61326-1: 2013 Elektrinė matavimo, valdymo ir laboratorijų įranga - EMS reikalavimai - 1 dalis: Bendrieji reikalavimai
  - ▶ EN 61326-2-3: 2013 Elektrinė matavimo, valdymo ir laboratorijų įranga - EMS reikalavimai - 2-3 dalis: Keitiklių su integruotu arba nuotoliniu signalų formavimu bandymo konfigūracija, veikimo sąlygos ir veikimo kriterijai.
- WEEE Direktyva 2012/19/EC
- RoHS Direktyva 2011/65/EU

## VEIKIMO DIAGRAMA



## PAJUNGIMAS

RJ45 lizdas (Power over Modbus)		
Kontaktas 1	24 VDC	Maitinimo įtampa
Kontaktas 2		
Kontaktas 3	A	Modbus RTU jungtis (RS485), signalas A
Kontaktas 4		
Kontaktas 5	/B	Modbus RTU jungtis (RS485), signalas /B
Kontaktas 6		
Kontaktas 7	GND	Įžeminimas, maitinimo įtampa
Kontaktas 8		

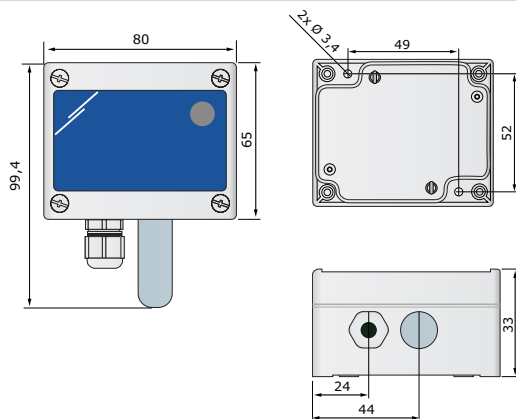
## MONTAVIMO IR NAUDOJIMO INSTRUKCIJOS

Prieš pradėdami montuoti ODTM atidžiai perskaitykite **"Saugumo ir atsargumo"** instrukcijas. Montavimo vietai pasirinkite lygų paviršių, pageidautina, kad jis nebūtų tiesiogiai veikiamas saulės (pvz., pastato siena, nukreipta į šiaurę ar šiaurės vakarus).

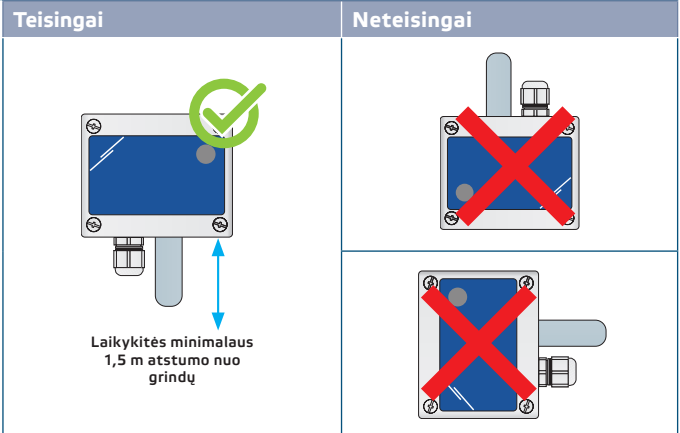
### Viską atlikite paeiliui:

1. Atsukite keturis varžtus ant priekinio dangtelio norėdami jį nuimti.
2. Pritvirtinkite galinę dėžutę prie pasirinkto paviršiaus nurodytais tvirtinimo elementais, tinkamai pasirinkę montavimo padėtį kuri nurodyta **Fig. 1 Montavimo išmatavimai** ir **Fig. 2 Mountavimo padėtis**.

**Fig. 1 Montavimo išmatavimai**

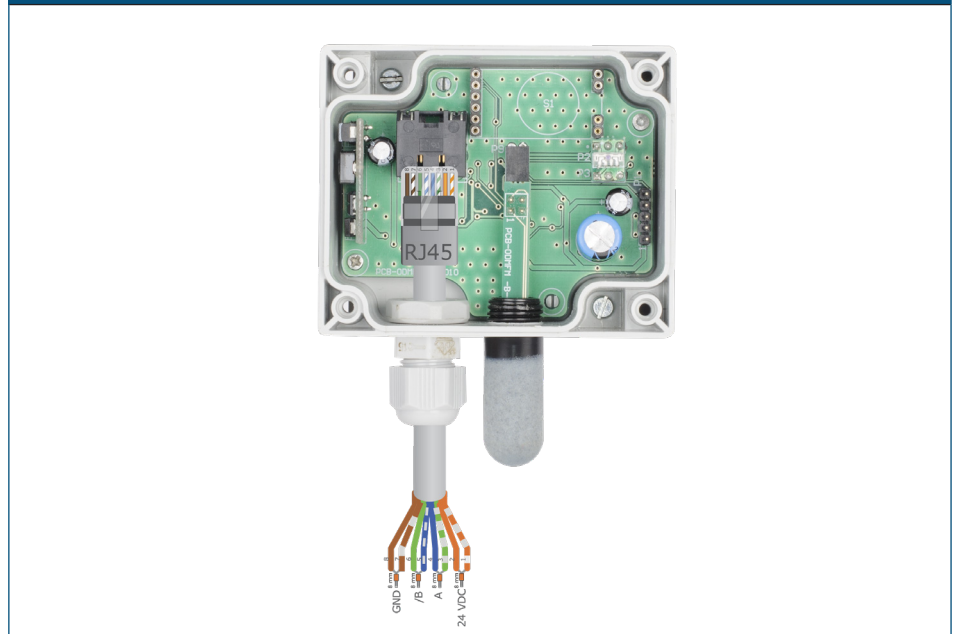


**Fig. 1 Montavimo padėtis**



3. Prakiškite laidus per sandariklius ir pajunkite prie gnybtų, pateiktų skyriuje "**Elektros instaliacija ir jungtys**". Pajungimo schema ir šios instrukcijos:

**Fig. 3 Pajungimas**



- Uždėkite dangtelį ir pritvirtinkite varžtais. Užverškite kabelio sandariklį, kad išlaikytumėte korpuso IP klasę.
- Ijunkite maitinimą.
- Keiskite gamyklinius nustatymus į pageidaujamus naudodami "3SModbus" programinę įrangą arba "Sensistant" (jei reikia). Norėdami peržiūrėti gamyklinius nustatymus, žiūrėkite *Modbus registrų lentelę*.

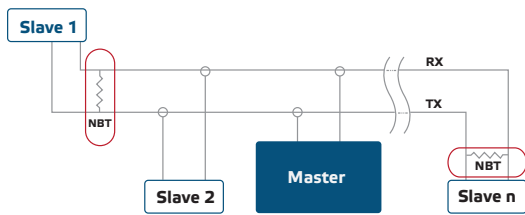
**PASTABA**

*Norėdami gauti visus Modbus registrų duomenis, žiūrėkite gaminio Modbus registrų lentelę, kuri yra atskiras dokumentas, pridėdamas prie gaminio svetainėje ir kuriame yra registrų sąrašas. Gaminiai, turintys ankstesnes programines įrangos versijas, gali būti nesuderinami su šiuo sąrašu.*

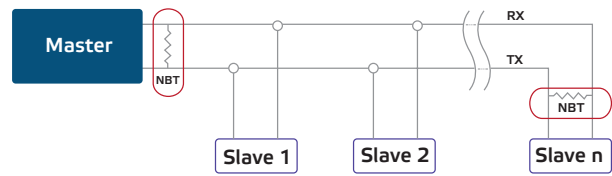
**Papildomi nustatymai**

Norint užtikrinti teisingą ryšį, NBT reikia aktyvuoti tik dviems Modbus RTU tinklo įrenginiams. Jei reikia, įjungti NBT rezistorių tai galite padaryti per "3SModbus" arba "Sensistant" (*holding registras 9*).

Pavyzdys 1



Pavyzdys 2



**PASTABA**

Modbus RTU tinkle reikia įjungti du (NBT) rezistorius.

## NAUDOJIMO INSTRUKCIJA

### Jutiklio kalibravimo funkcija:

Visi jutiklių elementai kalibruoti ir išbandyti mūsų gamykloje. Perkalibravimas nebūtinai.

### Programinės įrangos atnaujinimas

Naujos funkcijos ir klaidų taisymai yra galimi atnaujinus programinę įrangą. Jei jūsų įrenginyje nėra įdiegta naujausia programinė įranga, ją galima atnaujinti. SenteraWeb yra paprasčiausias būdas atnaujinti įrenginio programinę įrangą. Jei neturite interneto modulio, programinę įrangą galima atnaujinti per 3SM programą (Sentera 3SMcenter programinės įrangos paketo dalis).



**PASTABA**

Užtikrinkite, kad programos atnaujinimo procedūros metu maitinimas nenutrūktų.

### Aplinkos šviesos jutiklis

Išmatuotas šviesos intensyvumas liuksais matomas input registre 41. Atskirai, aktyvus ir budėjimo lygis gali būti apibrėžti holding registruose 35 ir 36. Jei išmatuotas šviesos lygis yra žemiau Standby lygio, input registras 42 tai nurodo.

- Aplinkos apšvietimo lygis < budėjimo režimo lygis: Input registre 42 nurodomas "Standby" budėjimo režimas.
- Aplinkos apšvietimo lygis > aktyvusis lygis: Input registre 42 nurodomas "Active" aktyvus režimas.
- Budėjimo lygis < Aplinkos apšvietimo lygis < Aktyvus lygis: Input registras 42 indikuoja "Low intensity" žemas intensyvumas.

## INSTRUKCIJA, KAIP PATIKRINTI PAJUNGIMĄ

Jei jūsų prietaisas neveikia taip, kaip tikėtasi, patikrinkite jungtis.

## TRANSPORTAVIMO IR SANDĖLIAVIMO SĄLYGOS

Venkite smūgių ir ekstremalių sąlygų, sandėliuokite originaliose pakuotėse.

## INFORMACIJA APIE GARANTIJĄ IR APRIBOJIMAI

Dveji metai nuo pristatymo datos gamykliniam defektui. Visi pakeitimai arba modifikacijos atleidžia gamintoją nuo bet kokios atsakomybės. Gamintojas neatsako už spausdinimo klaidas ir neatitikimus šiame dokumente, nes gamintojas pasilieka teisę į gaminio modifikavimą ir tobulinimą bet kuriuo laiku po šio dokumento išleidimo.

## PRIEŽIŪRA

Normaliomis sąlygomis šis gaminys nereikalauja priežiūros. Suteptą gaminį valyti sausu arba drėgnu skudurėliu. Labai suteptą gaminį, valykite naudojant neagresyvius skysčius.

Jutiklių elemento apsauga yra pagaminta iš akytos medžiagos ir, susidūrus su ekstremaliomis klimato sąlygomis, tokiomis kaip dulkės, vanduo ir vėjas, gali užsikimšti. Tai gali išprovokuoti klaidingus matavimus. Valyti švelniu ne rugštiniu valikliu.

Atsižvelgiant į šias aplinkybes prieš valant, gaminys turi būti atjungtas nuo maitinimo. Atkreipkite dėmesį, kad į gaminį nepatektų drėgmė. Pajunkite prie jo maitinimą tik tada kai jis bus visiškai sausas.