

# OCTHM-R | IŠMANUS TEMPERATŪROS IR DRĖGMĖS JUTIKLIS

## Montavimo ir naudojimo instrukcijos



# Turinys

<b>SAUGUMAS IR ATSARGUMO PRIEMONĖS</b>	<b>3</b>
<b>GAMINIO APRAŠYMAS</b>	<b>4</b>
<b>GAMINIO KODAS</b>	<b>4</b>
<b>NAUDOJIMO SRITIS</b>	<b>4</b>
<b>TECHNINIAI DUOMENYS</b>	<b>4</b>
<b>STANDARTAI</b>	<b>4</b>
<b>VEIKIMO DIAGRAMA</b>	<b>5</b>
<b>PAJUNGIMAS</b>	<b>5</b>
<b>MONTAVIMO IR NAUDOJIMO INSTRUKCIJOS</b>	<b>5</b>
<b>NAUDOJIMO INSTRUKCIJA</b>	<b>7</b>
<b>INSTRUKCIJA, KAIP PATIKRINTI PAJUNGIMĄ</b>	<b>7</b>
<b>TRANSPORTAVIMO IR SANDĖLIAVIMO SĄLYGOS</b>	<b>7</b>
<b>INFORMACIJA APIE GARANTIJĄ IR APRIBOJIMAI</b>	<b>8</b>
<b>PRIEŽIŪRA</b>	<b>8</b>

## SAUGUMAS IR ATSARGUMO PRIEMONĖS



Prieš pradėdami dirbti su gaminiu, perskaitykite visą informaciją, duomenų lapą, „Modbus“ registrus, montavimo ir naudojimo instrukcijas ir išnagrinėkite laidų pajungimo schemą. Dėl asmeninio ir gaminio saugumo, bei optimalaus jo panaudojimo, prieš montuojant jį įsitikinkite, kad visiškai suprantate jo montavimą, naudojimą ir šio gaminio aptarnavimą.



Dėl saugos ir licencijavimo (CE) prižasčių, gaminio naudojimas ne pagal paskirtį ar bet koks gaminio modifikavimas neleidžiami.



Gaminys negali būti veikiamas ekstremalių sąlygų: ekstremalių temperatūrų, tiesioginių saulės spindulių ar vibracijos. Aukštos koncentracijos cheminiai garai su ilgalaikiu poveikiu, taip pat gali turėti įtakos gaminio veikimui. Įsitikinkite, kad darbinė aplinka būtų kiek įmanoma sausesnė, įsitikinkite kad nesusidarys kondensatas.



Visi įrenginiai turi atitikti saugos ir sveikatos teisės aktus ir nacionalinius elektrosaugos, elektros įrenginių įrengimo, reikalavimus. Elektrinis pajungimas ir aptarnavimas gali būti atliktas tik kvalifikuoto specialisto pagal, galiojančius tarptautinius ir nacionalinius elektrosaugos, elektros įrenginių įrengimo, reikalavimus.



Venkite kontakto su dalimis prijungtomis prie įtampos, su gaminiu visada elkitės atsargiai. Prieš prijungdami maitinimo kabelius, atlikdami techninę priežiūrą ar gaminio remontą atjunkite maitinimo šaltinį.



Visada įsitikinkite, kad jungiate tinkamą maitinimo šaltinį, naudojate tinkamo diametro ir savybių kabelius. Įsitikinkite, kad visi varžtai ir veržlės yra gerai priveržti ir saugikliai (jei tokių yra) gerai įtvirtinti.



Turėtų būti atsižvelgiama į įrenginių, pakuočių perdirbimo, šalinimo vietas ir nacionalinės teisės aktus ir taisykles.



Tuo atveju, jeigu yra kokių nors klausimų į kuriuos nėra atsakymo, kreipkitės į techninio aptarnavimo skyrių arba pasikonsultuokite su specialistu.

## GAMINIO APRAŠYMAS

OCTHM-R yra išmanūs jutikliai, turintys reguliuojamos temperatūros ir santykinio drėgnumo diapazonus, tinkami naudoti lauke ar aplinkoje kur reikalinga aukšta IP klasė. Jų algoritmas generuoja išėjimo vertę pagal išmatuotas temperatūros ir drėgmės vertes. Jie maitinami Power over Modbus ir visi parametrai pasiekiami per Modbus RTU ryšį.

## GAMINIO KODAS

Gaminio kodas	Maitinimas	Pajungimas	I <sub>max</sub>
OCTHM-R	24 VDC, PoM	RJ45	25 mA

## NAUDOJIMO SRITIS

- Vėdinimas pagal temperatūrą ir santykinės drėgmės lygį
- Automatinis ventiliacijos valdymas
- Tinkamas naudoti patalpose ir lauko sąlygomis (pvz., atviros erdvės, daugiaaukščiai ir požeminiai automobilių garažai, gyvenamosios ir komercinės paskirties pastatai)

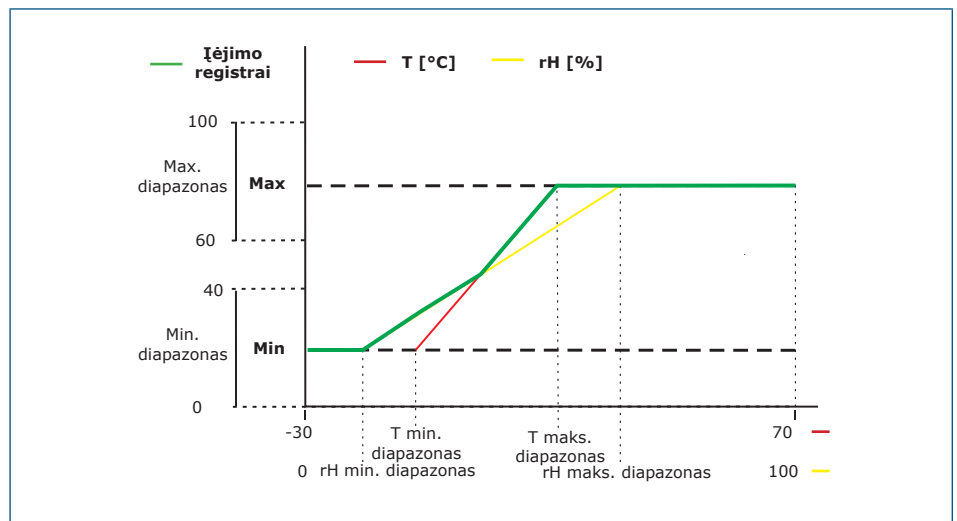
## TECHNINIAI DUOMENYS

- RJ45 jungtis
- Pasirenkamas temperatūros diapazonas: -30–70 °C
- Pasirenkamas santykinis drėgmės diapazonas 0–100 % rH
- Tikslumas:
  - ▶ ± 0,4 °C (diapazonas -30–70 °C)
  - ▶ ± 3% rH (diapazonas 0–100 %)
- Aplinkos šviesos jutiklis su reguliuojamu "aktyviu" ir "budėjimo" lygiu
- Korpusas POLYFLAM® RABS 90000 UV5, pilka
- Apsaugos standartai: IP65 (atitinka EN 60529)
- Darbinės aplinkos sąlygos:
  - ▶ Temperatūros diapazonas: -30– 70 °C
  - ▶ Santykinė drėgmė: 0–100% rH, (ne kondensatas)
- Sandėliavimo temperatūra: -10–60 °C

## STANDARTAI

- Žemos įtampos direktyva 2014/35/EU CE
  - ▶ EN 60529: 1991 Korpusų suteikiami apsaugos laipsniai (IP kodas) EN 60529 AC: 1993 pakeitimas
- EMC Direktyva 2014/30/EC
  - ▶ EN 61000-6-1: 2007 Elektromagnetinis suderinamumas (EMS). 6-1 dalis: Bendrieji standartai - atsparumas gyvenamosios, komercinės ir lengvosios pramonės aplinkai;
  - ▶ EN 61000-6-3:2007 Elektromagnetinis suderinamumas (EMS) - 6-3 dalis: Bendrieji standartai. Gyvenamųjų, komercinių ir lengvosios pramonės aplinkos emisijos standartas. Pakeitimai A1: 2011 ir AC: 2012 pagal EN 61000-6-3;
  - ▶ EN 61326-1: 2013 Elektrinė matavimo, valdymo ir laboratorijų įranga - EMS reikalavimai - 1 dalis: Bendrieji reikalavimai
  - ▶ EN 61326-2-3: 2013 Elektrinė matavimo, valdymo ir laboratorijų įranga - EMS reikalavimai - 2-3 dalis: 2 dalis: Ypatingieji reikalavimai. Daviklių su integruotu arba nuotoliniu signalo bandymo konfigūracija, veikimo sąlygos ir veikimo kriterijai
- WEEE 2012/19/EC
- RoHS Direktyva 2011/65/EU

## VEIKIMO DIAGRAMA



### PASTABA

Išėjimas keičiasi automatiškai, atsižvelgiant į didesnę iš T ir rH reikšmių, t. y. didesnė iš dviejų reikšmių valdo išėjimą. Žiūrėkite anksčiau pateiktos veikimo diagramos žalią kreivę. Vieną ar kelis jutiklio matuojamus parametrus galima išjungti. Pvz. taip pat galima valdyti išėjimą tik pagal išmatuotą temperatūrą.

## PAJUNGIMAS

RJ45 lizdas (Power over Modbus)		
Kontaktas 1	24 VDC	Maitinimo įtampa
Kontaktas 2		
Kontaktas 3	A	Modbus RTU jungtis (RS485), signalas A
Kontaktas 4		
Kontaktas 5		
Kontaktas 6	/B	Modbus RTU jungtis (RS485), signalas /B
Kontaktas 7	GND	Įžeminimas, maitinimo įtampos
Kontaktas 8		

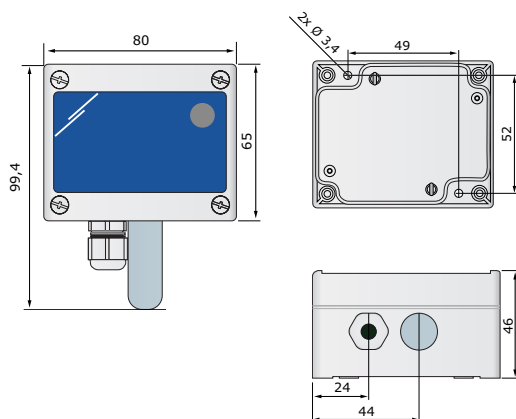
## MONTAVIMO IR NAUDOJIMO INSTRUKCIJOS

Prieš pradėdami montuoti OCTHM-R atidžiai perskaitykite "**Saugumo ir atsargumo**" instrukcijas. Montavimo vietai pasirinkite lygų paviršių, pageidautina, kad jis nebūtų tiesiogiai veikiamas saulės (pvz., pastato siena, nukreipta į šiaurę ar šiaurės vakarus).

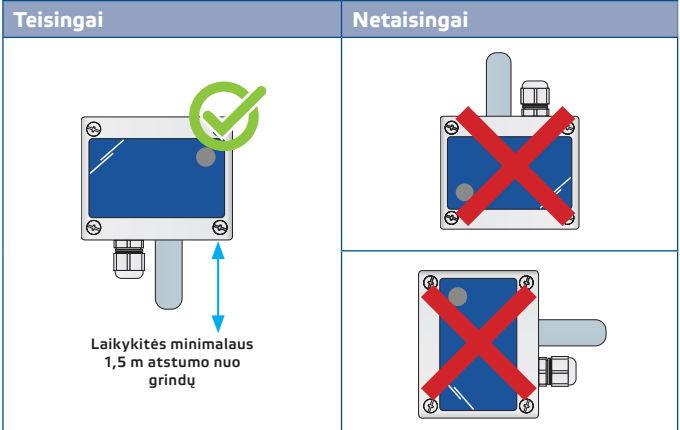
### Viską atlikite paeiliui:

1. Atsukite korpuso dangtelį ir nuimkite jį.
2. Pritvirtinkite galinę dėžutę prie pasirinkto paviršiaus nurodytais tvirtinimo elementais, tinkamai pasirinkę montavimo padėtį kuri nurodyta **Fig. 1 Montavimo išmatavimai** ir **Fig. 2 Mountavimo padėtis**.

**Fig. 1 Montavimo išmatavimai**

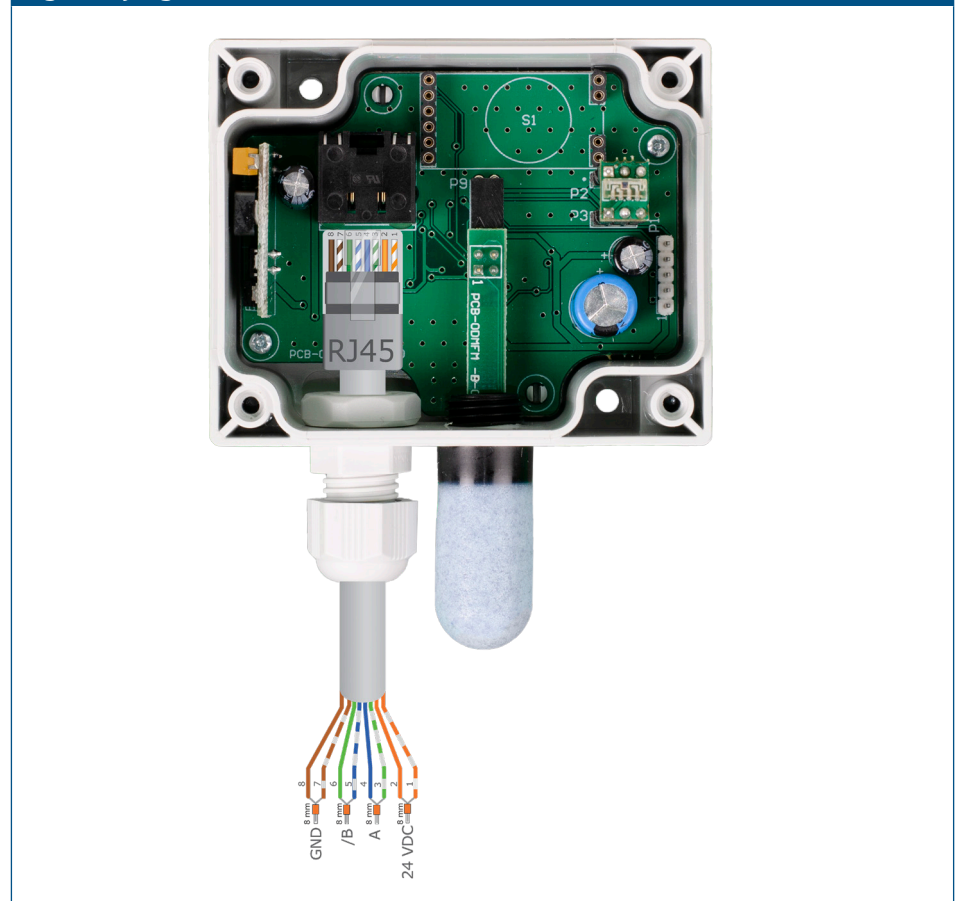


**Fig. 2 Montavimo padėtis**



**3.** Įkiškite kabelį per kabelio įvorę, tada užspauskite ir prijunkite prie RJ45 lizdo, kaip parodyta ig **pav. 3** žemiau ir skyriuje „*Laidai ir jungtys*“.

**Fig. 3 Pajungimas**



- Uždėkite viršutinį dangtelį ir pritvirtinkite jį.
- Įjunkite maitinimą.
- Pagal savo poreikį keiskite gamyklinius nustatymus naudodamiesi trijų migtukų klaviatūrą arba 3SModbus programą arba sensistent pultelį. Gamyklinius nustatymus galite pažiūrėti *Modbus registry lentelėje*.

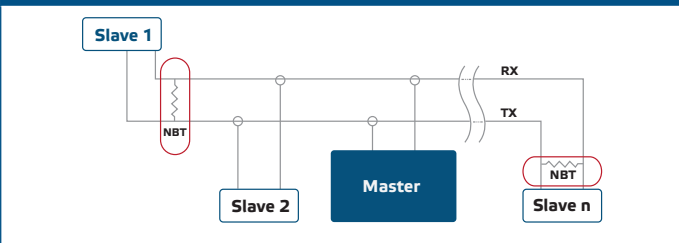
**PASTABA**

*Gamyklinius nustatymus galite pažiūrėti Modbus registry lentelėje. Norėdami gauti visus Modbus registry duomenis, žiūrėkite gaminio Modbus registry lentelę, kuri yra atskiras dokumentas, pridedamas prie gaminio svetainėje ir kuriame yra registry sąrašas. Gaminiai, turintys ankstesnes programinės įrangos versijas, gali būti nesuderinami su šiuo sąrašu.*

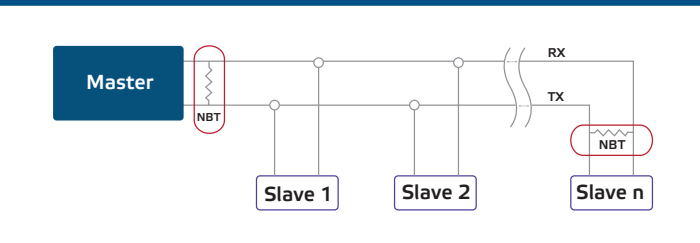
### Papildomi nustatymai

Norint užtikrinti teisingą ryšį, NBT reikia aktyvuoti tik dviems "Modbus" RTU tinklo įrenginiams. Jei reikia, įjungti NBT rezistorių tai galite padaryti per "3SModbus" arba "Sensistant" (Saugojimo registras 9).

Pavyzdys 1



Pavyzdys 2



### PASTABA

Modbus RTU tinkle reikia įjungti du (NBT) rezistorius.

## NAUDOJIMO INSTRUKCIJA

### Jutiklio kalibravimo funkcija:

Visi jutiklių elementai kalibruoti ir išbandyti mūsų gamykloje. Perkalibravimas nebūtinai.

### Programinės įrangos atnaujinimas

Naujos funkcijos ir klaidų taisymai yra galimi atnaujinus programinę įrangą. Jei jūsų įrenginyje nėra įdiegta naujausia programinė įrangą, ją galima atnaujinti. SenteraWeb yra paprasčiausias būdas atnaujinti įrenginio programinę įrangą. Jei neturite interneto modulio, programinę įrangą galima atnaujinti per 3SM programą (Sentera 3SMcenter programinės įrangos paketo dalis).



### PASTABA

Įsitinkite, kad programos atnaujinimo procedūros metu maitinimas nenutrūktu.

## INSTRUKCIJA, KAIP PATIKRINTI PAJUNGIMĄ

Jei jūsų prietaisas neveikia taip, kaip tikėtasi, patikrinkite jungtis.

## TRANSPORTAVIMO IR SANDĖLIAVIMO SĄLYGOS

Venkite smūgių ir ekstremalių sąlygų, sandėliuokite originaliose pakuotėse.

## INFORMACIJA APIE GARANTIJĄ IR APRIBOJIMAI

---

Dveji metai nuo pristatymo datos gamykliniam defektui. Visi pakeitimai arba modifikacijos atleidžia gamintoją nuo bet kokios atsakomybės. Gamintojas neatsako už spausdinimo klaidas ir neatitikimus šiame dokumente, nes gamintojas pasilieka teisę į gaminio modifikavimą ir tobulinimą bet kuriuo laiku po šio dokumento išleidimo.

## PRIEŽIŪRA

---

Normaliomis sąlygomis šis gaminys nereikalauja priežiūros. Suteptą gaminį valyti sausu arba drėgnu skudurėliu. Labai suteptą gaminį, valykite naudojant neagresyvius skysčius.

Jutiklių elemento apsauga yra pagaminta iš akytos medžiagos ir, susidūrus su ekstremalio klimato sąlygomis, tokiomis kaip dulkės, vanduo ir vėjas, gali užsikimšti. Tai gali išprovokuoti klaidingus matavimus. Valyti švelniu ne rugštiniu valikliu.

Atsižvelgiant į šias aplinkybes prieš valant, gaminys turi būti atjungtas nuo maitinimo. Atkreipkite dėmesį, kad į gaminį nepatektų drėgmė. Pajunkite prie jo maitinimą tik tada kai jis bus visiškai sausas.