

HPSPX-2

SKIRTUMINIO SLĖGIO
PI VALDIKLIS

Montavimo ir naudojimo instrukcijos



Turinys

SAUGUMAS IR ATSARGUMO PRIEMONĖS	3
GAMINIO APRAŠYMAS	4
GAMINIO KODAS	4
NAUDOJIMO SRITIS	4
TECHNINIAI DUOMENYS	4
STANDARTAI	5
VEIKIMO DIAGRAMA(OS)	5
PAJUNGIMAS	6
MONTAVIMO INSTRUKCIJA5	6
PAJUNGIMO PATIKRINIMAS	8
NAUDOJIMO INSTRUKCIJOS	8
TRANSPORTAVIMO IR SANDĖLIAVIMO SĄLYGOS	10
INFORMACIJA APIE GARANTIJĄ IR APRIBOJIMAI	10
PRIEŽIŪRA	10

SAUGUMAS IR ATSARGUMO PRIEMONĖS



Prieš pradėdant darbus su gaminiu, perskaitykite visą informaciją apie jį, aprašymą, montavimo instrukcijas ir laidų pajungimo schemą. Dėl asmeninio ir gaminio saugumo, bei optimalaus jo panaudojimo, prieš montuojant jį įsitinkite, kad visiškai suprantate jo montavimą, naudojimą ir šio gaminio aptarnavimą.



Dėl saugos ir licencijavimo (CE) priežasčių, gaminio naudojimas ne pagal paskirtį ar bet koks gaminio modifikavimas neleidžiami.



Gaminys negali būti veikiamas ekstremalių sąlygų: ekstremalių temperatūrų, tiesioginių saulės spindulių ar vibracijos. Aukštos koncentracijos cheminiai garai su ilgalaikiu poveikiu, taip pat gali turėti įtakos gaminio veikimui. Įsitinkite, kad darbinė aplinka būtų kiek įmanoma sausesnė, įsitinkite kad nesusidarys kondensatas.



Visi įrenginiai turi atitikti saugos ir sveikatos teisės aktus ir nacionalinius elektrosaugos, elektros įrenginių įrengimo, reikalavimus. Elektrinis pajungimas ir aptarnavimas gali būti atliktas tik kvalifikuoto specialisto pagal, galiojančius tarptautinius ir nacionalinius elektrosaugos, elektros įrenginių įrengimo, reikalavimus.



Venkite kontakto su dalimis prijungtomis prie įtampos, su gaminiu visada elkitės atsargiai. Prieš prijungdami maitinimo kabelius, atlikdami techninę priežiūrą ar gaminio remontą atjunkite maitinimo šaltinį.



Visada įsitinkite, kad jungiate tinkamą maitinimo šaltinį, naudojate tinkamo diametro ir savybių kabelius. Įsitinkite, kad visi varžtai ir veržlės yra gerai priveržti ir saugikliai (jei tokių yra) gerai įtvirtinti.



Turėtų būti atsižvelgiama į įrenginių, pakuočių perdirbimo, šalinimo vietas ir nacionalinės teisės aktus ir taisykles.



Tuo atveju, jeigu yra kokių nors klausimų į kuriuos nėra atsakymo, kreipkitės į techninio aptarnavimo skyrių arba pasikonsultuokite su specialistu.

GAMINIO APRAŠYMAS

HPSPX-2 serija yra didelės skiriamosios gebos diferencialinio slėgio valdikliai, turintys analoginį / moduluojamą išėjimą. Integruotas PI valdiklis su anti-windup funkcija suteikia galimybę tiesiogiai valdyti EC variklius / ventilatorius. Juose yra visiškai skaitmeninis moderniausias slėgio keitiklis, skirtas įvairioms sistemoms. Nulinio taško kalibravimas ir "Modbus" registrų atstatymas gali būti atliekami naudojant kontaktinį mygtuką. Visi parametrai pasiekiami per "Modbus RTU" ("3SModbus" programinė įranga arba "Sensistant").

GAMINIO KODAS

Gaminio kodas	Maitinimas	Pajungimas	Diapazonas, [Pa]
HPSPF-1K0-2	18–34 VDC	4-laidai (atskiras įžeminimas)	0–1.000 Pa
HPSPF-2K0-2			0–2.000 Pa
HPSPF-4K0-2			0–4.000 Pa
HPSPF-10K -2			0–10.000 Pa
HPSPG-1K0-2	18–34 VDC / 15–24 VAC ±10%	3-laidai (bendra žemė)	0–1.000 Pa
HPSPG-2K0-2			0–2.000 Pa
HPSPG-4K0-2			0–4.000 Pa
HPSPG-10K -2			0–10.000 Pa

NAUDOJIMO SRITIS

- Skirtuminio slėgio, oro srauto tūrio arba oro srauto greičio matavimas ir valdymas ŠVOK sistemose
- Diferencinio slėgio / oro srauto stebėjimas ir valdymas švariose patalpose
- Švarus oras neagresyvos ir nedegios dujos

TECHNINIAI DUOMENYS

- Integruotas skaitmeninis didelės skiriamosios gebos diferencialinio slėgio jutiklis
- PI valdymas su anti wind-up funkcija ir auto-tune funkcija
- Aktyvūs nustatymų parametrai tarp skirtuminio slėgio, oro srauto, tūrio arba oro greičio
- Oro srauto greitį galima išmatuoti naudojant "Modbus RTU" (naudojant išorinį PSET-PTX-200 Pitot vamzdelio prijungimo rinkinį)
- Pasirenkamas analoginis /moduluojamas išėjimas: 0–10 VDC / 0–20 mA / PWM (atviro kolektoriaus tipas):
 - 0–10 VDC režimas: min. apkrova 50 kΩ (RL ≥ 50 kΩ)
 - 0–20 mA režimas: maksimali apkrova 500 Ω (RL ≤ 500 Ω)
 - PWM režimas: PWM dažnis: 1 kHz, min. apkrova 50 kΩ (RL ≥ 50 kΩ)
- Veikimo intervalų įvairovė
- Pasirenkamas reakcijos laikas 0,1–10 s
- Integruotas K-faktorius
- Pasirenkamas vidaus įtampos šaltinis PWM išėjimui: 3,3 arba 12 VDC
- Diferencialinis slėgis, oro tūris arba oro greičio rodmenys per "Modbus RTU"
- Pasirenkami minimalūs ir maksimalūs veikimo diapazonai
- Maksimalus energijos suvartojimas:
 - HPSPF-2: 1,8 W
 - HPSPG-2: 1,68 W
- Nominalus energijos suvartojimas įprastu veikimu:
 - HPSPF-2: 1,35 W

- ▶ HPSPG-2: 1,26 W
- I_{max}:
 - ▶ HPSPF-2: 75 mA
 - ▶ HPSPG-2: 70 mA
- "Modbus" registrų atkūrimo funkcija (į gamyklines iš anksto nustatytas vertes)
- Keturi šviesos diodai valdiklio būsenos indikacijai
- Modbus RTU ryšys
- Jutiklio kalibravimo procedūra naudojant taktinį jungiklį
- Aliuminiai vamzdeliai žarnelių pajungimui
- Tikslumas: ± 2 % veikimo diapazono
- Apsaugos standartai: IP65
- Darbinės aplinkos sąlygos:
 - ▶ Temperatūra: -5–65 °C
 - ▶ Drėgmė: < 95 % rH (be kondensavimo)
- Sandėliavimo temperatūra: -20–70 °C

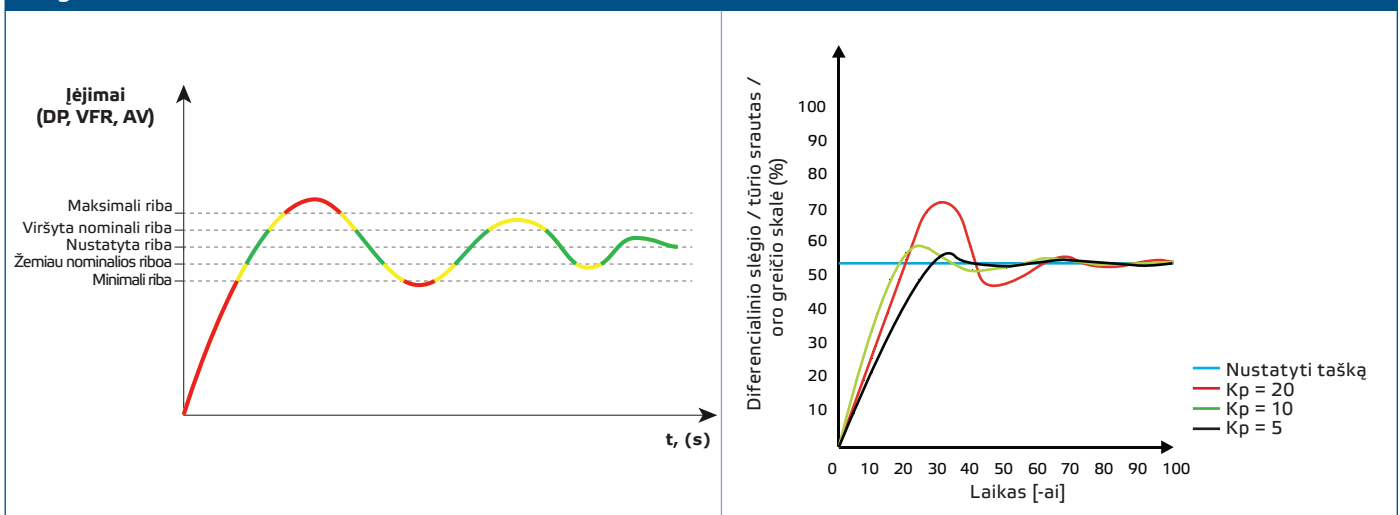
STANDARTAI

- Žemos įtampos direktyva 2014/34/EB
- EMC Direktyva 2014/30/EC: En 61000-6-3:2007/A1:2011/AC:2012
- WEEE Direktyva 2012/19/EC
- RoHS Direktyva 2011/65/EC



VEIKIMO DIAGRAMA(OS)

Diagramos



PAJUNGIMAS

	HPSPF -2	HPSPG -2	
VIN	18–34 VDC	18–34 VDC	15–24 VAC ±10 %
GND	Įžeminimas	Bendras įžeminimas	AC ~
A	Modbus RTU (RS485), signalas A		
B	Modbus RTU (RS485), signalas /B		
AO1	Analoginis / moduluojamas išėjimas (0–10 VDC / 0–20 mA / PWM)		
GND	Įžeminimas AO1	Bendras įžeminimas	
Pajungimas	Nuspaudžiami spyruokliniai gnybtai, kabelių skerspjūvis: 1,5 mm ²		



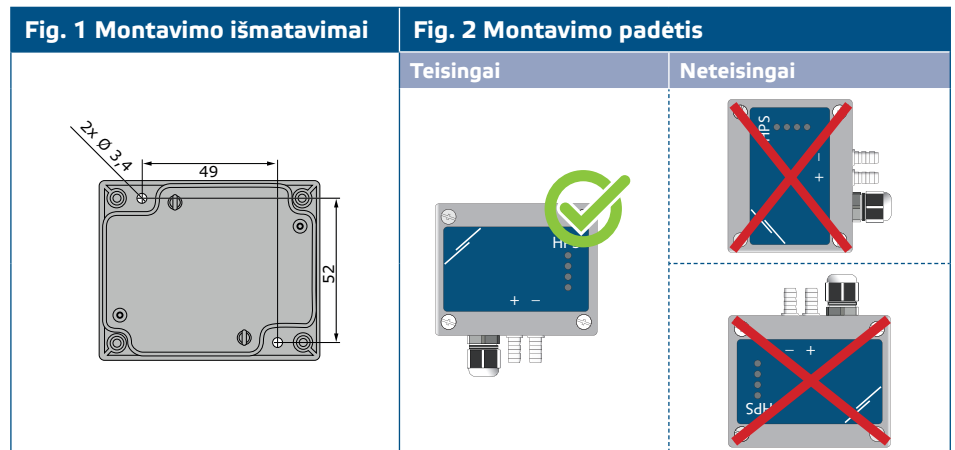
DĖMESIO

Niekada nejunkite "G" tipo gaminių į bendrą įžeminimą su gaminiais kurie prijungti prie DC maitinimo. Jei kintamosios srovės maitinimo šaltinis naudojamas su "Modbus" tinklo įrenginiu, GND gnybtas neturėtų būti prijungtas prie kitų tinklo įrenginių arba per CNVT-USB-RS485 keitiklį. Tai gali sukelti žalą ryšių puslaidininkiams ir (arba) kompiuteriui!

MONTAVIMO INSTRUKCIJAS

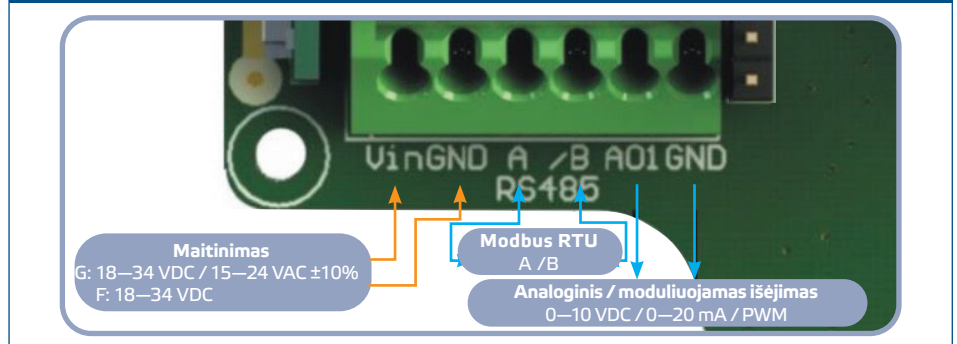
Prieš pradėdami montuoti HPSPX-2 diferencialinio slėgio PI valdiklį, atidžiai perskaitykite "**Saugumas ir atsargumo priemonės**". Pasirinkite lygų paviršių montavimui (sieną, skydelį ir kt.) ir atlikite šiuos veiksmus:

1. Atsukite korpuso priekinį dangtelį, kad jį nuimtumėte.
2. Pritvirtinkite galinę dėžutę prie pasirinkto paviršiaus nurodytais tvirtinimo elementais, tinkamai pasirinkę montavimo padėtį kuri nurodyta **Fig. 1** Montavimo išmatavimai ir **Fig. 2** Mountavimo padėtis.



3. Prakiškite kabelį per kabelio sandariklį.
4. Prijunkite, kaip parodyta **Fig. 3** Jungtys.

Fig 3. Jungtys



5. Prijunkite žarneles prie aliumininių vamzdelių.
6. Uždėkite dangtrelį ir jį prisukite varžtais.
7. Įjunkite maitinimo šaltinį.

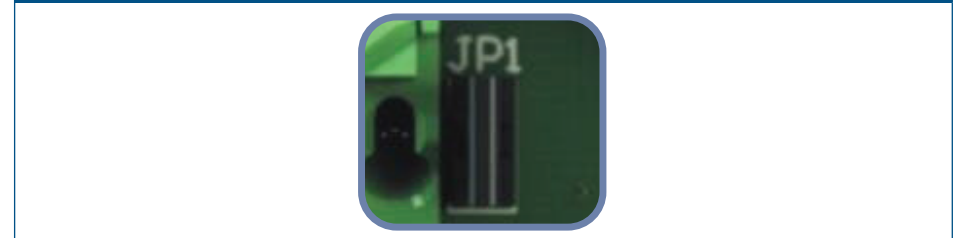
DĖMESIO

Jutiklių kalibravimo ir "Modbus" registrų atstatymo instrukcijų ieškokite skyriuje "OPERATING INSTRUCTIONS" puslapyje 8.

PWM įtampos pasirinkimas:

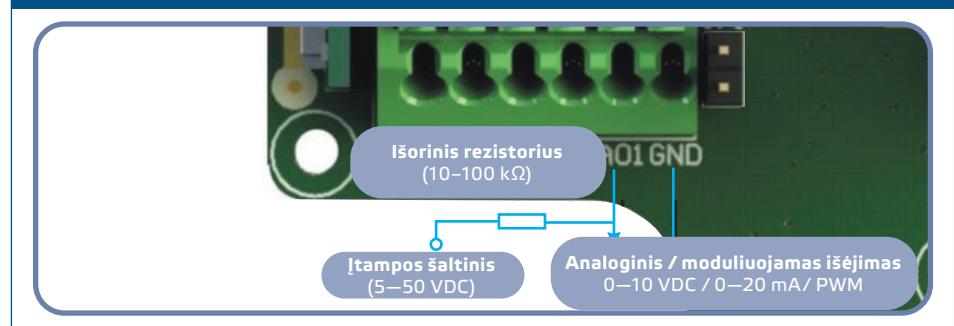
- Prijungus vidinį rezistorių (JP1), įtampos šaltinis nustatomas per Modbus holdingo registrą 48, t. y. 3,3VDC arba 12 VDC. Žr. **Fig. 4 Vidinis varžos trumpiklis 1**.

Fig. 4 Vidinis varžos trumpiklis 1



- Atjungus JP1, išėjimo tipas yra atviras kolektorius. Žr. **Fig. 5 PWM (atvirasis kolektorius) gnybtas**.
- Tik tada, kai JP1 nėra prijungtas ir analoginis išėjimas (AO1) pasirinktas kaip PWM išėjimas (per Holding register 40 - žr. toliau pateiktus Modbus lentelėje), naudojamas išorinis rezistorius.

Fig. 5 PWM gnybtas

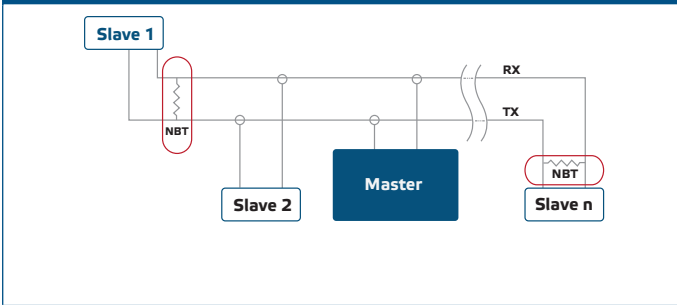


Pasirenkami parametrai

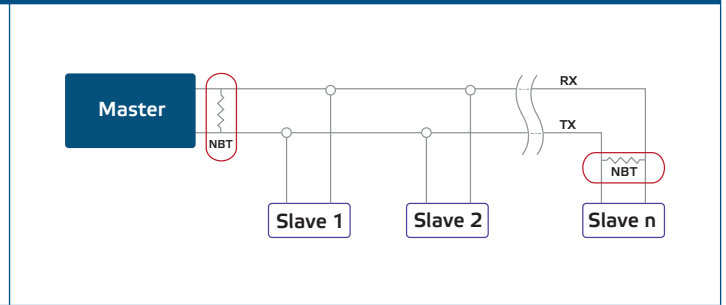
Siekiant užtikrinti tinkamą komunikaciją, NBT turi būti aktyvuotas tik dviejuose "Modbus RTU" tinklo įrenginiuose. Jei reikia, įjunkite NBT rezistorius per 3SModbus arba Sensistant (*Holding registras 41*).

atgal į turinį

Pavyzdys 1



Pavyzdys 2



DĖMESIO

"Modbus RTU" tinkle reikia įjungti tik du rezistorius (NBTs).

PAJUNGIMO PATIKRINIMAS

Pastoviai šviečiantis žalias LED1 indikatorius, kaip parodyta **Fig. 6 Maitinimo įtampos / Modbus ryšio indikacija** reiškia, kad įrenginys gauna maitinimą. Jei LED1 neįjungtas, dar kartą patikrinkite jungtis.

Mirksi žalias LED1 indikatorius, kaip parodyta **Fig. 6 Maitinimo įtampos / Modbus ryšio indikacija** - įrenginys aptiko Modbus tinklą. Jei LED1 nemirksi, dar kartą patikrinkite ryšius.



DĖMESIO

Šviesos diodų būseną galima patikrinti tik tada, kai įrenginys yra įjungtas.

NAUDOJIMO INSTRUKCIJOS

Kalibravimo procedūra:

8. Atjunkite žarneles.
9. Kalibravimo procesui pradėti yra dvi galimybės:
10. Per holding registrą 49 arba paspauskite mygtuką SW1 4 sekundes, kol žalias LED2 ir geltonas LED3 plokštėje sumirksės du kartus ir atleiskite (žr **Fig. 7 Jutiklio kalibravimas, Modbus registrų atstatymo mygtukas ir indikacija**).
11. Po 2 sekundžių žalias LED2 ir geltonas LED3 vėl sumirksės du kartus, kad parodytų, jog kalibravimo procedūra baigta.

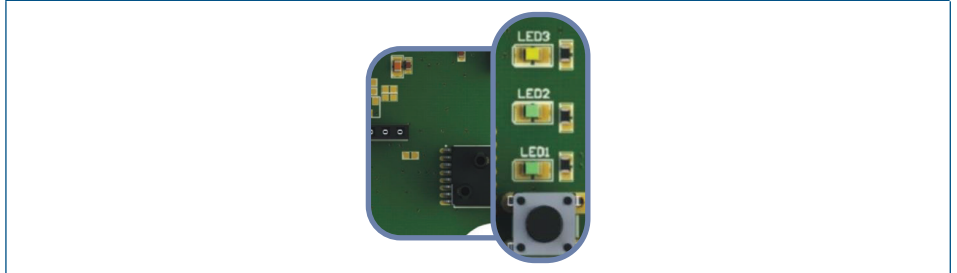
DĖMESIO

Įsitikinkite, kad prie aliuminių vamzdelių nėra niekas pajungta ir kad vamzdeliai neužsikisę.

"Modbus" registrų atstatymo procedūra:

12. Paspauskite sw1 mygtuką 4 sekundes, kol žalias LED2 ir geltonas LED3 spausdintinėje plokštėje sumirksės du kartus ir laikykite mygtuką, kol abu šviesos diodai vėl sumirksės tris kartus (žr. **Fig. 7** *Jutiklio kalibravimas, Modbus registrų atstatymo mygtukas ir indikacija*).
13. "Modbus" registrams atkuriamos numatytosios vertės (iš anksto nustatyta gamyklinė).

Pav. 7 Jutiklio kalibravimas, Modbus registrų atstatymo mygtukas ir indikacija



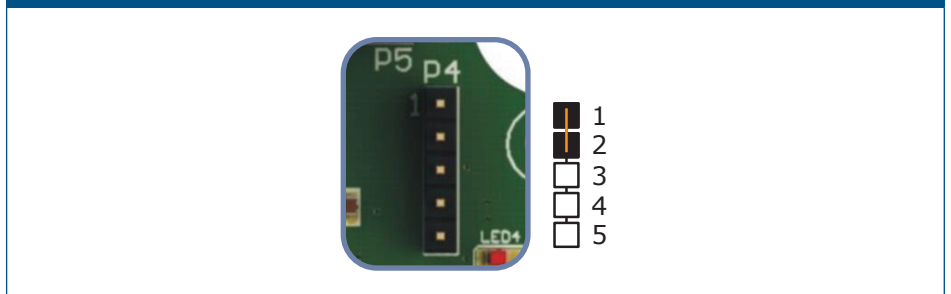
DĖMESIO

Paspauskite ir palaikykite mygtuką, kol abu PCB šviesos diodai sumirksės du kartus ir laikykite jį tol, kol abu šviesos diodai vėl sumirksės tris kartus. Jei mygtukas atleidžiamas prieš tai, kai abu šviesos diodai sumirksėjo tris kartus, jutiklis bus atlikęs kalibravimo procedūrą, o ne "Modbus" registrų atstatymo procedūrą.

Ryšio registrų atstatymo procedūra:

14. Uždėkite trumpiklį ant P4 jungties 1 ir 2 kontaktų daugiau nei 20 s, kol prietaisas gauna maitinimą. (Žr. **Fig. 8** *Modbus valdymo registrų atstatymas*).

Fig. 8 Modbus valdymo registrų atstatymas



DĖMESIO

15. "Modbus" ryšio registrai nuo 1 iki 3 bus iš naujo nustatyti į numatytąsias vertes.
16. Nuimkite trumpiklį.

Įsitikinkite, kad prie vamzdelių nebūtų pajungtos žarnelės.

LED indikacijos (žr. Fig. 9):

17. Šviečia žalias LED1, gaminys gauna maitinimą tačiau nėra Modbus RTU tyšio. LED1 mirksi: gaminys gauna maitinimą ir veikia Modbus RTU rišys
18. Šviečia žalias LED2, išmatuotas diferencialinis slėgis, oro tūris arba oro greitis stabilizuojami tarp mažiausio intervalo ir maksimalaus intervalo.
19. Šviečia geltonas LED3, išmatuotas diferencialinis slėgis, oro tūris arba oro greitis viršijo minimalią arba maksimalią intervalo ribą.
20. Kai mirksi raudonas LED4, jutiklio elemento problema.
21. Kai raudonas šviesos diodas pastoviai šviečia, diferencialinis slėgis, oro tūris arba oro greitis viršijo minimalią arba maksimalią pavojaus signalo ribą.

Fig. 9 LED indikacijos



22. Jutiklio elemento gedimo indikacija:

Sugedus jutiklio elementui arba praradus ryšį su juo, mirksi raudonas LED4.

Automatinio derinimo funkcija:

Automatinio derinimo funkcija apskaičiuoja K_p ir T_i parametrus pagal sistemos atsaką. Rašant "1" į 36 holding registrą pradeda automatinio derinimo procedūra. Kai ji baigiama, HPSPX -2 valdiklis automatiškai įrašo "0" 36 holding registre ir nepaiso 34 ir 35 registrų, įvesdamas naujas K_p ir T_i vertes. Pradėjus automatinio derinimo procedūrą, kol valdiklis įjungtas, automatinio derinimo procedūros sustabdyti negalima. Tačiau jei HPSPX -2 paleidžiamas iš naujo, automatinis derinimas nutraukiamas.



DĖMESIO

Automatinio derinimo funkcija apskaičiuoja K_p ir T_i parametrus, reikalingus geram sistemos veikimui. Tačiau, jei turite žinių apie PI valdimą, šiuos parametrus galite pakeisti "Modbus" 34 ir 35 registruose.

TRANSPORTAVIMO IR SANDĖLIAVIMO SĄLYGOS

Venkite smūgių ir ekstremalių sąlygų, sandėliuokite originaliose pakuotėse.

INFORMACIJA APIE GARANTIJĄ IR APRIBOJIMAI

Dveji metai nuo pristatymo datos gamykliniam defektui. Visi pakeitimai arba modifikacijos atleidžia gamintoją nuo bet kokios atsakomybės. Gamintojas neatsako už spausdinimo klaidas ir neatitikimus šiame dokumente, nes gamintojas pasilieka teisę į gaminio modifikavimą ir tobulinimą bet kuriuo laiku po šio dokumento išleidimo.

PRIEŽIŪRA

Normaliomis sąlygomis šis gaminys nereikalauja priežiūros. Suteptą gaminį valyti sausu arba drėgnu skudurėliu. Labai suteptą gaminį, valykite naudojant neagresyvius skysčius. Atsižvelgiant į šias aplinkybes prieš valant, gaminys turi būti atjungtas nuo maitinimo. Atkreipkite dėmesį, kad į gaminį nepatektų drėgmė. Pajunkite prie jo maitinimą tik tada kai jis bus visiškai sausas.