

# FCVCXB-R | IŠMANUS ORO KOKYBĖS JUTIKLIS SU GARSINIU SIGNALU

Montavimo ir naudojimo instrukcijos



# Turinys

|  |           |
|--|-----------|
| <b>SAUGUMAS IR ATSARGUMO PRIEMONĖS</b>           | <b>3</b>  |
| <b>GAMINIO APRAŠYMAS</b>                         | <b>4</b>  |
| <b>GAMINIO KODAS</b>                             | <b>4</b>  |
| <b>NAUDOJIMO SRITIS</b>                          | <b>4</b>  |
| <b>TECHNINIAI DUOMENYS</b>                       | <b>4</b>  |
| <b>STANDARTAI</b>                                | <b>5</b>  |
| <b>VEIKIMO DIAGRAMA</b>                          | <b>5</b>  |
| <b>PAJUNGIMAS</b>                                | <b>6</b>  |
| <b>MONTAVIMO INSTRUKCIJA</b>                     | <b>6</b>  |
| <b>NAUDOJIMO INSTRUKCIJA</b>                     | <b>9</b>  |
| <b>INSTRUKCIJA, KAIP PATIKRINTI PAJUNGIMĄ</b>    | <b>10</b> |
| <b>TRANSPORTAVIMO IR SANDĖLIAVIMO SĄLYGOS</b>    | <b>10</b> |
| <b>INFORMACIJA APIE GARANTIJĄ IR APRIBOJIMAI</b> | <b>10</b> |
| <b>PRIEŽIŪRA</b>                                 | <b>10</b> |

## SAUGUMAS IR ATSARGUMO PRIEMONĖS



Prieš pradėdami dirbti su gaminiu, perskaitykite visą informaciją, duomenų lapą, „Modbus“ registrus, montavimo ir naudojimo instrukcijas ir išnagrinėkite laidų pajungimo schemą. Dėl asmeninio ir gaminio saugumo, bei optimalaus jo panaudojimo, prieš montuojant jį įsitikinkite, kad visiškai suprantate jo montavimą, naudojimą ir šio gaminio aptarnavimą.



Dėl saugos ir licencijavimo (CE) prižasčių, gaminio naudojimas ne pagal paskirtį ar bet koks gaminio modifikavimas neleidžiami.



Gaminys negali būti veikiamas ekstremalių sąlygų: ekstremalių temperatūrų, tiesioginių saulės spindulių ar vibracijos. Aukštos koncentracijos cheminiai garai su ilgalaikiu poveikiu, taip pat gali turėti įtakos gaminio veikimui. Įsitikinkite, kad darbinė aplinka būtų kiek įmanoma sausesnė, įsitikinkite kad nesusidarys kondensatas.



Visi įrenginiai turi atitikti saugos ir sveikatos teisės aktus ir nacionalinius elektrosaugos, elektros įrenginių įrengimo, reikalavimus. Elektrinis pajungimas ir aptarnavimas gali būti atliktas tik kvalifikuoto specialisto pagal, galiojančius tarptautinius ir nacionalinius elektrosaugos, elektros įrenginių įrengimo, reikalavimus.



Venkite kontakto su dalimis prijungtomis prie įtampos, su gaminiu visada elkitės atsargiai. Prieš prijungdami maitinimo kabelius, atlikdami techninę priežiūrą ar gaminio remontą atjunkite maitinimo šaltinį.



Visada įsitikinkite, kad jungiate tinkamą maitinimo šaltinį, naudojate tinkamo diametro ir savybių kabelius. Įsitikinkite, kad visi varžtai ir veržlės yra gerai priveržti ir saugikliai (jei tokių yra) gerai įtvirtinti.



Turėtų būti atsižvelgiama į įrenginių, pakuočių perdirbimo, šalinimo vietos ir nacionalinės teisės aktus ir taisykles.



Tuo atveju, jeigu yra kokių nors klausimų į kuriuos nėra atsakymo, kreipkitės į techninio aptarnavimo skyrių arba pasikonsultuokite su specialistu.

## GAMINIO APRAŠYMAS

FCVCXB-R serija yra išmanieji jutikliai su integruotu garsiniu pavojaus signalu. Jie turi keičiamus temperatūros, santykinės drėgmės ir TVOC diapazonus. TVOC koncentracija yra tikslus oro kokybės ir kambario užimtumo rodiklis. Remiantis temperatūros ir santykinės drėgmės matavimais, apskaičiuojama rasos taško temperatūra. Jų algoritmas valdo vieną analoginį / moduluojamą išėjimą, pagrįstą išmatuotomis T, rH ir TVOC reikšmėmis, kuris gali būti naudojamas tiesiogiai valdyti EC ventiliatorių arba sklendės pavarą. Visi parametrai prieinami per Modbus RTU.

## GAMINIO KODAS

| Gaminio kodas | Maitinimas     | I <sub>max</sub> |
|---------------|----------------|------------------|
| FCVCGB-R      | 18–34 VDC      | 132 mA           |
|               | 15–24 VAC ±10% |                  |
| FCVCFB-R      | 18–34 VDC      | 79 mA            |

## NAUDOJIMO SRITIS

- Vėdinimas pagrįstas temperatūra, santykinė drėgme ir CO2 lygiu
- Gyvenamieji ir komerciniai pastatai
- Naudojamas tik patalpose

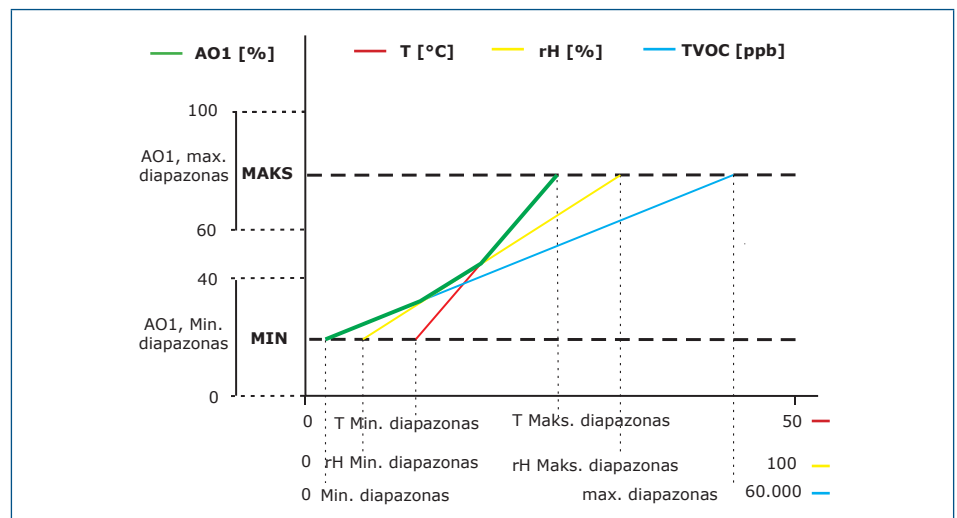
## TECHNINIAI DUOMENYS

- Jutiklis turi nuspaudžiamus gnybtus, kas pagreitina jo pajungimą
- Analoginio / moduluojamo išėjimo pasirinkimas
  - ▶ 0–10 VDC režimas: min. apkrova 50 kΩ ( $R_L \geq 50 \text{ k}\Omega$ )
  - ▶ 0–20 mA režimas: maks. apkrova 500 Ω ( $R_L \leq 500 \Omega$ )
  - ▶ PWM (atviro kolektoriaus tipas): PWM dažnis: 1 kHz, min. apkrova 50 kΩ ( $R_L \geq 50 \text{ k}\Omega$ ); PWM įtampos lygis 3,3 VDC arba 12 VDC
- Pasirenkamas temperatūros diapazonas: 0–50 °C
- Pasirenkamas santykinis drėgmės diapazonas 0–100%
- Pasirenkami TVOC diapazonai: 0–60.000 Pa
- Keičiamas TVOC jutiklio modulis
- Keičiamas garsinio signalo modulis, nustatomas per Modbus registrą (išjungtas, nuolatinis arba impulsinis)
- Elemento kaitimo laikas 15 minučių
- 3 LED diodai matuojamo parametro būklės indikacijai
- Tikslumas: ±0,4 °C (0–50 °C); ±3 % rH (0–100 % rH); ± 15% išmatuoto TVOC (0–60.000 ppb TVOC), priklausomai nuo pasirinkto parametro
- Tinkamas potinkiniam arba virštinkiniam montavimui
- Korpusas:
  - ▶ vidinis: plastikas RABS, juodas
  - ▶ išorinis: ABS, balta
  - ▶ Dangtelis: ASA, balta
- Apsaugos standartai: IP30 (atitinka EN 60529)
- Darbinės aplinkos sąlygos:
  - ▶ temperatūra: 0–50 °C
  - ▶ santykinė drėgmė: 0–95 % rH (ne kondensatas)
- Sandėliavimo temperatūra: -10–60 °C

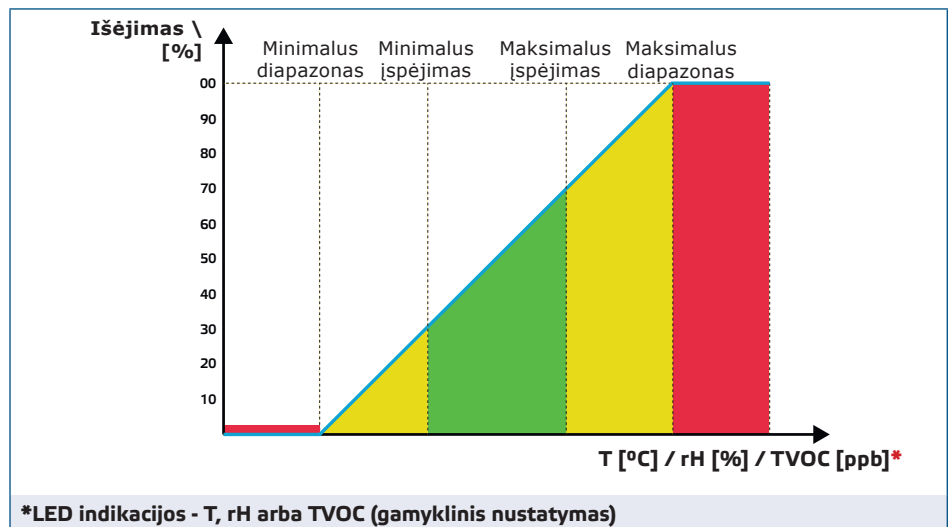
## STANDARTAI

- Žemos įtampos direktyva 2014/35/EU CE
  - ▶ EN 60529: 1991 Apsaugos laipsniai, teikiami pagal korpusą (IP kodas). AC: 1993 m. - EN 60529;
  - ▶ EN 60730-1: 2011 Buitiniai ir panašios paskirties automatiniai elektriniai valdymo įtaisai. 1 dalis. Bendrieji reikalavimai
- EMC Direktyva 2014/30/EC
  - ▶ EN 60730-1: 2011 Buitiniai ir panašios paskirties automatiniai elektriniai valdymo įtaisai. 1 dalis. Bendrieji reikalavimai
  - ▶ EN 61000-6-1: 2007 Elektromagnetinis suderinamumas (EMS). 6-1 dalis: Bendrieji standartai - atsparumas gyvenamosios, komercinės ir lengvosios pramonės aplinkai;
  - ▶ EN 61000-6-3: 2007 Elektromagnetinis suderinamumas (EMS) - 6-3 dalis: Bendrieji standartai. Gyvenamųjų, komercinių ir lengvosios pramonės aplinkos emisijos standartas. Pakeitimai A1: 2011 ir AC: 2012 pagal EN 61000-6-3;
  - ▶ EN 61326-1: 2013 Elektrinė matavimo, valdymo ir laboratorijų įranga - EMS reikalavimai - 1 dalis: Bendrieji reikalavimai
  - ▶ EN 61326-2-3: 2013 Elektrinė matavimo, valdymo ir laboratorijų įranga - EMS reikalavimai - 2-3 dalis: Keitiklių su integruotu arba nuotoliniu signalų formavimu bandymo konfigūracija, veikimo sąlygos ir veikimo kriterijai.
- WEEE Direktyva 2012/19/EC
- RoHs Direktyva 2011/65/EU

## VEIKIMO DIAGRAMA



*Išėjimas keičiasi automatiškai, atsižvelgiant į didesnę iš T, rH arba TVOC reikšmę, t. y. didžiausia iš trijų išėjimo reikšmių valdo išėjimą. Žiūrėkite anksčiau pateiktos veikimo diagramos žalią kreivę. Vieną ar kelis jutiklius galima išjungti. Pvz. taip pat galima valdyti išėjimą tik pagal išmatuotą temperatūrą.*



## PAJUNGIMAS

| Gaminys    | FCVCFB-R   | FCVCGB-R    |                |
|------------|--|-------------|----------------|
| V+         | 18–34 VDC  | 18–34 VDC   | 15–24 VAC ±10% |
| V          | Įžeminimas   | Bendra žemė | AC ~           |
| A          | Modbus RTU (RS485) signalas A  |             |                |
| /B         | Modbus RTU (RS485) signalas /B   |             |                |
| Ao         | Analoginis / moduluojamas išėjimas (0–10 VDC / 0–20 mA / PWM)                                      |             |                |
| GND        | Įžeminimas   | Bendra žemė |                |
| Pajungimas | Nuspaudžiami gnybtai, kabelio skerspjūvis: 2,5 mm <sup>2</sup> ; žingsnis 5 mm; ekranuotas kabelis |             |                |

### ⚠ DĖMESIO

Produkto -F versija netinka 3 laidų pajungimo sistemose. Jis turi atskirą įžeminimą maitinimui ir analoginiam išėjimui. Abu įžeminimus sujungus į vieną galima gauti netikslūs matavimus. Mažiausiai 4 laidai reikalingi prijungti -F tipo jutiklius.

G versija skirta 3 laidų sistemoms ir turi „bendrą įžeminimą“. Tai reiškia, kad analoginio išėjimo įžeminimas yra sujungtas su maitinimo šaltinio įžeminimu. Dėl šios priežasties -G ir -F tipo gaminių negalima naudoti tame pačiame tinkle. Niekada nejunkite "G" tipo gaminių į bendrą įžeminimą su gaminiiais kurie prijungti prie DC maitinimo. Tai gali sukelti tinkle pajungtų gaminių gedimus.

## MONTAVIMO INSTRUKCIJA

Prieš pradėdami montuoti FCVCXB-R atidžiai perskaitykite "Saugumo ir atsargumo" instrukcijas. Montavimui pasirinkite lygų paviršių (sieną, plokštę). Atlikite šiuos žingsnius:

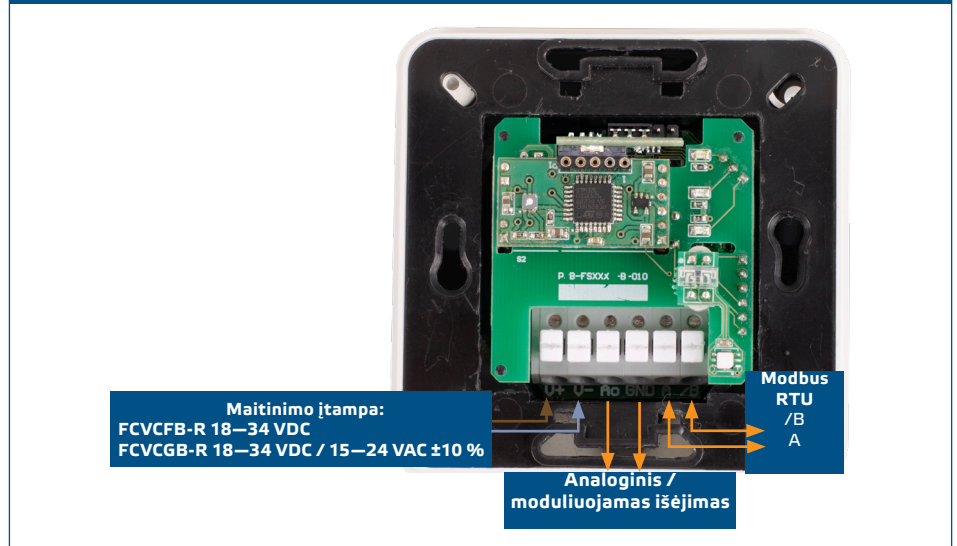
### ⚠ DĖMESIO

Iš plastikų išsiskiriantys junginiai gali paveikti jutiklio rodmenis. Prieš gaudami tikslias vertes, leiskite jutikliui padirbti kelias dienas, kol jutiklis stabilizuosis.

### Potinkiniam montavimui

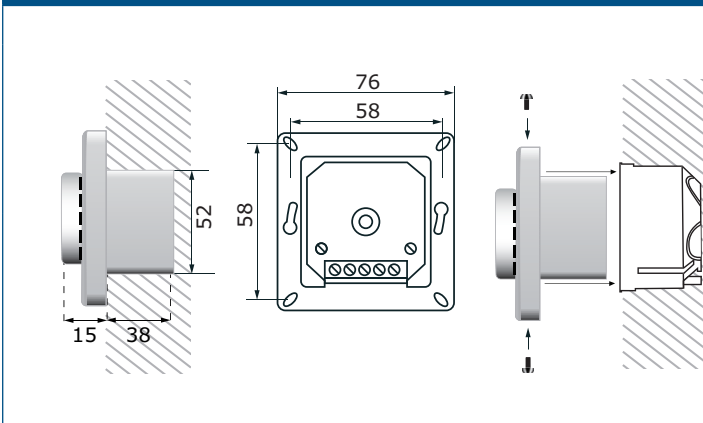
1. Atjunkite elektros įtampą patalpoje kur montuosite gaminį
2. Nuimkite korpuso dangtelį ir paimekite jutiklį taip, kad jį būtų galima lengvai prijungti.
3. Pajunkite laidus pagal pajungimo schemą (žr. Fig. 1).

**Fig. 1 Pajungimo schema**

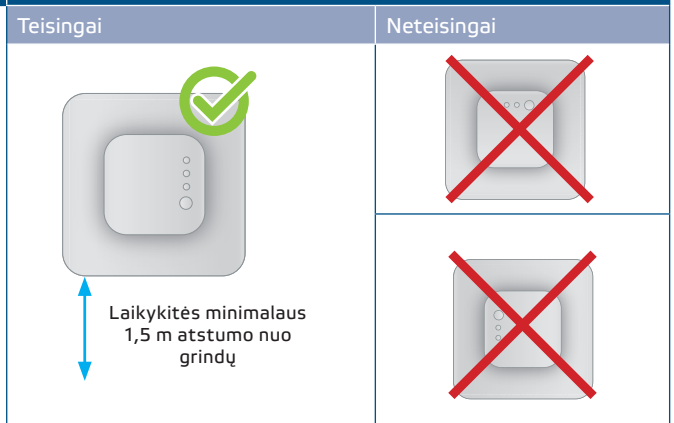


4. Sumontuokite vidinę dėžutę sienoje naudodami tinkamus tvirtinimo elementus (nepriedami) per montavimo ertmes. Atkreipkite dėmesį į tinkamą sumontavimą pavaizduotą Fig. 2 ir Fig. 3 .

**Fig. 2 Montavimo išmatavimai - potinkiniam montavimui**



**Fig. 3 Montavimo padėtis**



5. Uždėkite dangtelį ant dėžutės.
6. Įjunkite maitinimą.
7. Pagal savo poreikį keiskite gamyklinius nustatymus naudodami 3SModbus programą arba sensistent pultelį. Gamyklinius nustatymus galite pažiūrėti *Modbus registry lentelėje*.

### Virštinkiniam montavimui

1. Atjunkite elektros įtampą patalpoje kur montuosite gaminį
2. Nuimkite dangtelį nuo dėžutės.
3. Išimkite vidinį korpusą.
4. Pritvirtinkite išorinę dėžutę prie sienos, naudodami tvirtinamo varžtus ir detales kurios pridėtos į komplektą. Atkreipkite dėmesį į tinkamą sumontavimą pavaizduotą Fig. 4 ir Fig. 5 .
5. Prakiškite kabelius per kabelio sandariklius.

Fig. 4 Montavimo išmatavimai - virštinkinis montžas

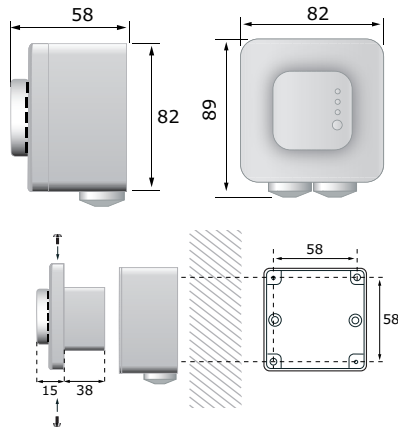


Fig. 5 Montavimo padėtis

| Teisingai   | Neteisingai |
|---|-------------|
| <p>Laikytės minimalaus 1,5 m atstumo nuo grindų</p> |             |
|   |             |

- Pajunkite laidus pagal pajungimo schemą (žr. Fig. 1) naudojant informaciją iš "Laidai ir jungtys".
- Įdėkite vidinę dėžutę į išorę ir pritvirtinkite ją pateiktais sraigtais ir poveržlėmis. (Fig. 4).
- Uždėkite dangtelį ant dėžutės.
- Įjunkite maitinimą.
- Pagal savo poreikį keiskite gamyklinius nustatymus naudodamiesi trijų mygtukų klaviatūra arba 3SModbus programą arba sensistent pultelį. Gamyklinius nustatymus galite pažiūrėti *Modbus registry lentelėje*.

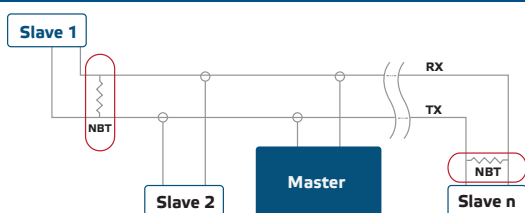
**PASTABA**

Gamyklinius nustatymus galite pažiūrėti *Modbus registry lentelėje*. Norėdami gauti visus Modbus registry duomenis, žiūrėkite gaminio Modbus registry lentelę, kuri yra atskiras dokumentas, pridėdamas prie gaminio svetainėje ir kuriame yra registry sąrašas. Gaminiai, turintys ankstesnes programines įrangos versijas, gali būti nesuderinami su šiuo sąrašu.

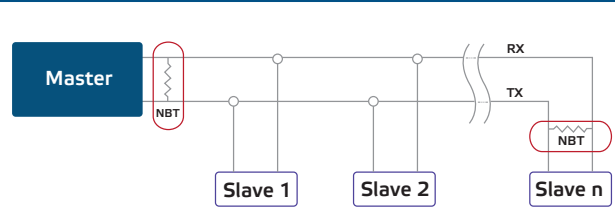
**Papildomi nustatymai**

Norint užtikrinti teisingą ryšį, NBT reikia aktyvuoti tik dviems "Modbus" RTU tinklo įrenginiams. Jei reikia, įjungti NBT rezistorių tai galite padaryti per "3SModbus" arba "Sensistant" (*Saugojimo registras 9*).

Pavyzdys 1



Pavyzdys 2



**PASTABA**

Modbus RTU tinkle reikia įjungti du (NBT) rezistorius.

**DĖMESIO**

Jutiklis nėra suprojektuotas, taip kad būtų skirtas valdyti ar stebėti įrangą tokiose aplinkose, kur reikalingas gyvybės saugumas, kai jutiklio gedimas gali tiesiogiai sukelti mirtį, susižeisti ar padaryti didelę fizinę ar aplinkos žalą.



**DĖMESIO**

*Nelaikykite tiesioginiuose saulės spinduliuose!*

**NAUDOJIMO INSTRUKCIJA**

**PASTABA**

*Ijungus įtampą, jutiklis turi įkaisti ir aukščiausią tikslumą ir našumo lygį, pasiekia per 15 minučių. Elemento šilimo momentu TVOC matavimai grįžta į 0 ppb.*

**Jutiklio kalibravimo funkcija:**

Nereikalingas jutiklio kalibravimas. Visi jutiklių elementai kalibruoti ir išbandyti mūsų gamykloje.

TVOC jutiklio elemento gedimo atveju šį komponentą galima pakeisti.

**Programinės įrangos atnaujinimas**

Naujos funkcijos ir klaidų taisymai yra galimi atnaujinus programinę įrangą. Jei jūsų įrenginyje nėra įdiegta naujausia programinė įranga, ją galima atnaujinti. SenteraWeb yra paprasčiausias būdas atnaujinti įrenginio programinę įrangą. Jei neturite interneto modulio, programinę įrangą galima atnaujinti per 3SM programą (Sentera 3SMcenter programinės įrangos paketo dalis).

**PASTABA**

*Užtikrinkite, kad programos atnaujinimo procedūros metu maitinimas nenutrūktų.*

**Šviesos indikacija**

1. Kai šviečia žalias šviesos diodas, išmatuota vertė (temperatūra, santykinė oro drėgmė arba TVOC) yra tarp mažiausios ir didžiausios pavojaus diapazono reikšmių (**Fig. 6**). Tokiu atveju garsinis aliarmas įjungtas.
2. Kai dega geltonas šviesos diodas, išmatuota reikšmė (temperatūra, santykinė oro drėgmė arba TVOC) yra įspėjimo diapazone (**Fig. 6**). Tokiu atveju garsinis aliarmas įjungtas.  
Geltona lemputė mirksi, kai Modbus ryšys nutrūksta, o HR8 yra įjungtas (Modbus skirtasis laikas > 0 sekundžių).
3. Kai šviečia raudonas šviesos diodas, išmatuota vertė (temperatūra, santykinė oro drėgmė arba TVOC) yra mažesnė už mažiausią matavimo diapazono vertę arba viršija didžiausią vertę. Mirgsintis raudonas šviesos diodas rodo prarastą ryšį su jutikliu (**Fig. 6**). Tokiu atveju garsinis aliarmas įjungtas. (**Fig. 6**).

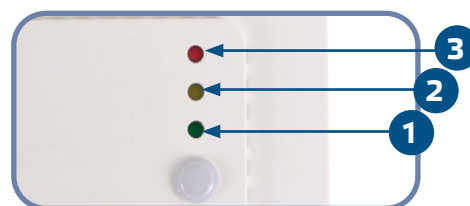
**PASTABA**

*Kai įjungtas butlauderio režimas, žalias ir geltonas šviesos diodai mirksi pakaitomis įkeliant programinę įrangą, papildomai mirksi raudonas šviesos diodas.*

**PASTABA**

*Garso aliarmo išėjimą galima nustatyti per Holding register 78. Parašius 0 Holding registre 78, garsinis signalas bus išjungtas. Pagal gamyklinius nustatymus garsinio aliarmo funkcija nustatyta kad veiktų nepertraukiamai. Parašius 2 Holding registre 78, garsinis pavojaus signalas pasikeis į pulsuojantį.*

**Fig. 6 LED indikacijos**



## PASTABA

Pagal gamyklinius nustatymus LED indikacija reiškia TVOC matavimus. Tai galima pakeisti į temperatūros arba santykinės drėgmės vertes per „Modbus Holding Register 79“ (žr. lentelę „Holding register“).

## PASTABA

Šviesos diodų intensyvumas gali būti reguliuojamas nuo 0 iki 100%, pakopomis kas 10%, atsižvelgiant į reikšmę, nustatytą 80 holding registre.

### Aplinkos šviesos jutiklis

Išmatuotas šviesos intensyvumas liuksais input registre 41. Atskirai, aktyvus ir budėjimo lygis gali būti apibrėžti Holding registruose 35 ir 36. Jei išmatuotas šviesos lygis yra žemiau Standby lygio, input registras 42 tai nurodo.

- Aplinkos apšvietimo lygis < budėjimo režimo lygis: Input registere 42 nurodomas "Standby" budėjimo režimas.
- Aplinkos apšvietimo lygis > aktyvusis lygis: Input registre 42 nurodomas "Active" aktyvus režimas.
- Budėjimo lygis < Aplinkos apšvietimo lygis < Aktyvus lygis: Input registre 42 indikuoja "Low intensity" žemas intensyvumas.

## INSTRUKCIJA, KAIP PATIKRINTI PAJUNGIMĄ

Įjungus maitinimą, vienas iš šviesos diodų užsidega pagal išmatuoto kintamojo būseną. Jei taip neatsitiko dar kartą patikrinkite visas jungtis.

## TRANSPORTAVIMO IR SANDĖLIAVIMO SĄLYGOS

Venkite smūgių ir ekstremalių sąlygų, sandėliuokite originaliose pakuotėse.

## INFORMACIJA APIE GARANTIJĄ IR APRIBOJIMAI

Dveji metai nuo pristatymo datos gamykliniam defektui. Visi pakeitimai arba modifikacijos atleidžia gamintoją nuo bet kokios atsakomybės. Gamintojas neatsako už spausdinimo klaidas ir neatitikimus šiame dokumente, nes gamintojas pasilieka teisę į gaminio modifikavimą ir tobulinimą bet kuriuo laiku po šio dokumento išleidimo.

## PRIEŽIŪRA

Normaliomis sąlygomis šis gaminys nereikalauja priežiūros. Suteptą gaminį valyti sausu arba drėgnu skudurėliu. Labai suteptą gaminį, valykite naudojant neagresyvius skysčius. Atsižvelgiant į šias aplinkybes prieš valant, gaminys turi būti atjungtas nuo maitinimo. Atkreipkite dėmesį, kad į gaminį nepatektų drėgmė. Pajunkite prie jo maitinimą tik tada kai jis bus visiškai sausas.