

# ECMF8-EW/WF

ŠVOK REGULIATORIUS  
EC VENTILIATORIAMS  
/ VFD SU INTERNETO  
MODULIU

Montavimo ir naudojimo instrukcijos



# Turinys

<b>SAUGUMAS IR ATSARGUMO PRIEMONĖS</b>	<b>3</b>
<b>GAMINIO APRAŠYMAS</b>	<b>4</b>
<b>GAMINIO KODAS</b>	<b>4</b>
<b>NAUDOJIMO SRITIS</b>	<b>4</b>
<b>TECHNINIAI DUOMENYS</b>	<b>4</b>
<b>STANDARTAI</b>	<b>5</b>
<b>PAJUNGIMAS</b>	<b>6</b>
<b>LED INDIKACIJOS:</b>	<b>7</b>
<b>MONTAVIMO INSTRUKCIJA</b>	<b>7</b>
<b>PAJUNGIMO PATIKRINIMAS</b>	<b>9</b>
<b>TRANSPORTAVIMO IR SANDĖLIAVIMO SĄLYGOS</b>	<b>10</b>
<b>INFORMACIJA APIE GARANTIJĄ IR APRIBOJIMAI</b>	<b>10</b>
<b>PRIEŽIŪRA</b>	<b>10</b>

## SAUGUMAS IR ATSARGUMO PRIEMONĖS



Prieš pradėdant darbus su gaminiu, perskaitykite visą informaciją apie jį, aprašymą, montavimo instrukcijas ir laidų pajungimo schemą. Dėl asmeninio ir gaminio saugumo, bei optimalaus jo panaudojimo, prieš montuojant jį įsitikinkite, kad visiškai suprantate jo montavimą, naudojimą ir šio gaminio aptarnavimą.



Dėl saugos ir licencijavimo (CE) priežasčių, gaminio naudojimas ne pagal paskirtį ar bet koks gaminio modifikavimas neleidžiami.



Gaminys negali būti veikiamas ekstremalių sąlygų: ekstremalių temperatūrų, tiesioginių saulės spindulių ar vibracijos. Aukštos koncentracijos cheminiai garai su ilgalaikiu poveikiu, taip pat gali turėti įtakos gaminio veikimui. Įsitikinkite, kad darbinė aplinka būtų kiek įmanoma sausesnė, įsitikinkite kad nesusidarys kondensatas.



Visi įrenginiai turi atitikti saugos ir sveikatos teisės aktus ir nacionalinius elektrosaugos, elektros įrenginių įrengimo, reikalavimus. Elektrinis pajungimas ir aptarnavimas gali būti atliktas tik kvalifikuoto specialisto pagal, galiojančius tarptautinius ir nacionalinius elektrosaugos, elektros įrenginių įrengimo, reikalavimus.



Venkite kontakto su dalimis prijungtomis prie įtampos, su gaminiu visada elkitės atsargiai. Prieš prijungdami maitinimo kabelius, atlikdami techninę priežiūrą ar gaminio remontą atjunkite maitinimo šaltinį.



Visada įsitikinkite, kad jungiate tinkamą maitinimo šaltinį, naudojate tinkamo diametro ir savybių kabelius. Įsitikinkite, kad visi varžtai ir veržlės yra gerai priveržti ir saugikliai (jei tokių yra) gerai įtvirtinti.



Turėtų būti atsižvelgiama į įrenginių, pakuočių perdirbimo, šalinimo vietas ir nacionalinės teisės aktus ir taisykles.



Tuo atveju, jeigu yra kokių nors klausimų į kuriuos nėra atsakymo, kreipkitės į techninio aptarnavimo skyrių arba pasikonsultuokite su specialistu.

## GAMINIO APRAŠYMAS

ECMF8-EW/WF yra ventiliatoriaus greičio reguliatorius su Modbus RTU ryšiu, dviem analoginiais / moduliuojamais / skaitmeniniais įėjimais, dviem tacho įėjimais ir dviem analoginiais / moduliuojamais išėjimais, skirtais EC ventiliatoriui (-ams) arba VFD prijungti. Prietaisas gali būti naudojamas vieno ar dviejų ventiliatorių valdymui pagal vieną ar daugiau jutiklių matavimų arba pagal atsiunčiamą specifinę programinę įrangą (sprendimas), pvz., oro maišymas sandėliuose, oro užuolaidų valdymą ir kt. Integruotas interneto modulis siunčia ir gauna duomenis iš Senteraweb.

## GAMINIO KODAS

Gaminio kodas	Integruotas interneto modulis
ECMF8-AO-EW	Ethermet ir "Wi-Fi"
ECMF8-AO-WF	"Wi-Fi"

## NAUDOJIMO SRITIS

- 1 arba 2 (grupių) EC ventiliatorių valdymas
- Naudojamas tik patalpose
- Automatinio valdymu pagrįstas vėdinimas
- Konkrečios programos sprendimai

## TECHNINIAI DUOMENYS

- Analoginiai/moduliuojami/skaitmeniniai įėjimai x 2: 0–10 VDC / 0–20 mA / 0–100 % PWM / skaitmeninis įėjimas ĮJUNGTA–IŠJUNGTA (1/0)
- Skaitmeninių įėjimų logikos lygiai:
  - ▶ 0 (0 – 0,8 VDC)
  - ▶ 1 (2 – 12 VDC)
- Analoginiai / moduliuojami išėjimai x 2 (maks. apkrova 200 Ω): 0–10 VDC / 0–20 mA / 0–100% PWM
- Analoginis / moduliuojamas / skaitmeninis įėjimas, modbus arba perrašymo valdymo režimas
  - ▶ Modbus režimas: pagal įėjimą iš jutiklių arba kitų pagalbinių įrenginių, prijungtų prie RJ45 pagrindinės jungties.
  - ▶ Perrašymo režimas: pagal vartotojo nustatymus iš tam skirtų holding registų
- Maitinimo įtampa (Us): 85 - 264 VAC, 50 / 60 Hz
- Integruotas išorinių jutiklių maitinimo šaltinis: 24 VDC (Imax 750 mA)
- RGB-LED ant dangtelio būsenos indikacijai
- Apsaugos standartai: IP54 (pagal EN 60529)
- Sandėliavimo temperatūra: -10–60 °C
- Darbo aplinkos sąlygos:
  - ▶ Temperatūra: -10–40 °C
  - ▶ Santykinė drėgmė: 5–95 % rH (be kondensatas)

## STANDARTAI

---

- Žemos įtampos direktyva 2014/35/EC CE
  - ▶ EN 60529:1991 Aptvarų apsaugos laipsniai (IP kodas) En 60529 pakeitimas AC:1993
  - ▶ EN 60730-1:2011 Buitiniai ir panašios naudojimo automatiniai elektriniai valdymo įtaisai. Bendrieji reikalavimai
  - ▶ EN 62311:2008 Elektroninės ir elektrinės įrangos, susijusios su elektromagnetinių laukų (0 Hz - 300 GHz) poveikio žmonėms apribojimais, vertinimas
  - ▶ EN 60950-1:2006 Informacinių technologijų įranga. Sauga. 1 dalis Bendrieji reikalavimai STANDARTO EN 60950-1 pakeitimai AC:2011, A11:2009, A12:2011, A1:2010 ir A2:2013
- EMC Direktyva 2014/30/EU
  - ▶ EN 60730-1: 2011 Buitiniai ir panašios paskirties automatiniai elektriniai valdymo įtaisai. 1 dalis: Bendrieji reikalavimai
  - ▶ EN 61000-6-2:2005 Elektromagnetinis suderinamumas (EMC) – 6-2 dalis: Bendrieji standartai – Imunitetas pramoninei aplinkai EN 61000-6-2 pakeitimas AC:2005
  - ▶ EN 61000-6-3:2007 Elektromagnetinis suderinamumas (EMC) - 6-3 dalis: Bendrieji standartai. Gyvenamosios, komercinės ir lengvosios pramonės aplinkos emisijos standartas EN 61000-6-3 pakeitimai A1:2011 ir AC:2012
  - ▶ EN 61326-1: 2013 Elektrinė matavimo, valdymo ir laboratorijų įranga - EMS reikalavimai - 1 dalis: Bendrieji reikalavimai
  - ▶ EN 55011:2009 Pramonės, mokslo ir medicinos įranga – Radijo dažnio trikdžių charakteristikos – Matavimo ribos ir metodai Pakeitimas A1:2010 į EN 55011
  - ▶ EN 55024: 2010 Informacinių technologijų įranga. Imuniteto charakteristikos. Ribos ir matavimo metodai
- RoHs Directyva 2011/65/EU
  - ▶ EN IEC 63000: 2018 Elektrinių ir elektroninių gaminių įvertinimo atsižvelgiant į pavojingų medžiagų apribojimus techninė dokumentacija
- ETSI EN 301 489-1 V2.1.1 (2017-02) Elektromagnetinio suderinamumo (EMS) standartas radijo įrenginiams ir paslaugoms; 1 dalis.
  - ▶ Bendri techniniai reikalavimai; harmonijos standartas, apimantis esminius Direktyvos 2014/53 / ES 3.1 dalies b punkto reikalavimus ir esminius Direktyvos 2014/30 / ES 6 straipsnio reikalavimus
- ETSI EN 301 489-17 V3.1.1 (2017-02) radijo įrenginių ir paslaugų elektromagnetinio suderinamumo (EMS) standartas; 17 dalis.
  - ▶ Specialiosios plačiajuosčio duomenų perdavimo sistemų sąlygos; Darnusis standartas, apimantis esminius Direktyvos 2014/53 / ES 3.1 dalies b punkto reikalavimus

## PAJUNGIMAS

1 lentelė

ECMF8-WF	ECMF8-EW	
1 - Maitinimo šaltinio pajungimo gnybtai		Maitinimo gnybtų prijungimas
2 - Gnybtų blokas analoginiams / moduluojamiems įėjimams ir Tacho įėjimams		Skirta prijungti analoginius / moduluojamus / skaitmeninius įėjimus ir tacho įėjimus
3 - Gnybtai analoginiams / moduluojamiems išėjimams		Skirta prijungti analoginius / moduluojamus išėjimus
4 - RJ45 lizdas ir gnybtai PoM		Prijungti ŠVOK jutiklius, potenciometrus ar kitus papildomus įrenginius. Nejunkite išorinio 24 VDC maitinimo šaltinio prie ECMF8 - tai padarys negrįžtamą žalą. Modbus RTU ryšį galima prijungti per RJ45 lizdą, per gnybtų bloką arba per abu.
5 - LED jungtis		skirta prijungti šviesos diodus ant korpuso dangčio su plokšte.
6 - Saugiklio laikiklis		(5*20 mm) T 1,25 A H 250 VAC
7 - PROG kontaktai P1		Uždėkite trumpiklį tarp 1 ir 2 kontaktų mažiausiai 15 sekundžių, kad iš naujo nustatytumėte Modbus ryšio parametrus į numatytąsias vertes
		Uždėkite trumpiklį tarp 3 ir 4 kontaktų ir iš naujo paleiskite maitinimo įtampą, kad rankiniu būdu pereitumėte į programos atnaujinimo režimą.
8 - Parametrų atkūrimo mygtukas		ECMF8-AO-EW Paspauskite ir palaikykite 4 sekundes, kol sumirksės mėlynas šviesos diodas, kad atkurtumėte gamyklinius numatytuosius nustatymus, išskyrus "Wi-Fi" modulį. Norėdami restartuoti "Wi-Fi" modulį, žiūrėkite "9". "Wi-Fi" iš naujo nustatykite per nuspaudžiamą mygtuką
		ECMF8-AO-WF Nuspauskite ir palaikykite 4 sekundes, kad atliktumėte visišką gamyklinių įrenginio nustatymų atkūrimą. Po nustatymo iš naujo įrenginį galima atsekti kaip „Wi-Fi“ tinklą (XIG), o interneto prieigos konfigūracijos puslapis pasiekiamas naudojant URL: 192.168.1.123 su slaptažodžio 123456798
9 - "Wi-Fi" nustatymo iš naujo jungiklis (tik EW)		Paspauskite ir palaikykite 4 sekundes, kad iš naujo nustatytumėte "Wi-Fi" modulį. Po nustatymo iš naujo įrenginį galima atsekti kaip "Wi-Fi" tinklą (XIG), o interneto prieigos konfigūracijos puslapį galima pasiekti per URL: 192.168.1.123 su slaptažodžio 123456798
10 - RJ45 modulių lizdas (tik EW)		Skirtas prijungti Modbus pagrindinį įrenginį. <b>DĖMESIO</b> Nejunkite išorinio maitinimo šaltinio prie šio RJ45 lizdo.
11 - Ethernet (tik EW)		Sistemos prijungimas prie SenteraWeb per LAN kabelį

Laidai ir pajungimas	
L	Maitinimo įtampa
N	Maitinimo įtampa, neutralė
Ain1, Ain2	Analoginiai / moduluojami / skaitmeniniai įėjimai
GND	Analoginiai įėjimai, žeminimas
Tin 1, Tin 2	Tacho įėjimai
GND	Tacho įėjimai, žemė
Aout 1, Aout 2	Analoginiai / moduluojami išėjimai
GND	Analoginiai / moduluojami išėjimai, žeminimas
RJ45 pagrindinis lizdas	Pagalbinių įrenginių prijungimui, PoM (duomenys + maitinimo šaltinis)
GND	Įžeminimas "Modbus" pagalbiniais įrenginiais
/B	Modbus RTU, signalas /B
A	Modbus RTU, signalas A
+24 VDC	+24 VDC maitinimo šaltinis "Modbus slave" įrenginiais
Pajungimas	L, N gnybtai kabeliams ne didesnio skerspjūvio kaip 2,5 mm <sup>2</sup>
	Kiti gnybtai ne didesnio skerspjūvio kabeliams kaip 1,5 mm <sup>2</sup>
	Kabelio riebokšlio užspaudimo diametras 3–6 mm
Ethernet lizdas (ECMF8-AO-EW)	Ethernet LAN ryšys
RJ45 modulių lizdas	Modbus RTU bendravimui su Modbus valdikliu

## LED INDIKACIJOS:

Ryšio šviesos diodų indikacijos	
Žalias	Aktyvus interneto ryšys OK (Senteraweb modulis sėkmingai bendrauja su SenteraWeb debesimi) – prijungtų pagalbinių įrenginių duomenų ir parametrų reikšmių siuntimas / gavimas į SenteraWeb
Raudonas	Nurodo sistemos klaidą
Raudona ir rožinė (greitai mirksi)	Vyksta Senteraweb gateway modulių programinės įrangos naujinimo įkėlimas.
Mėlyna (mirksi su ilgais tarpais)	Programos atnaujinimo režimas įjungtas, tačiau programinės įrangos atnaujinimo procesas vis dar nevyksta.

## MONTAVIMO INSTRUKCIJA

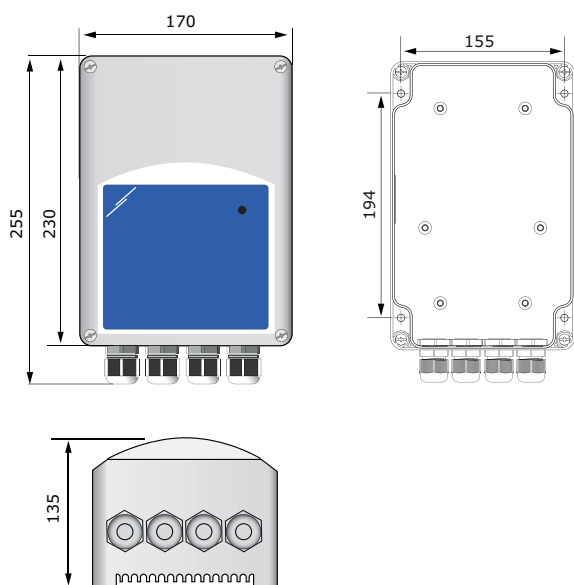
Prieš pradėdami montuoti gaminį atidžiai perskaitykite "**Sauga ir atsargumo priemonės**" ir atlikite šiuos veiksmus. Montavimui pasirinkite lygų tvirtą sienos paviršių.

### Viską atlikite paeiliui:

1. Įsitikinkite, kad reguliatorius išjungtas.
2. Atsukite priekinį dangtelį ir jį nuimkite. Atkreipkite dėmesį į laidus, jungiančius potenciometrą su spausdintine plokšte.

3. Pritvirtinkite įrenginį prie sienos ar skydelio, naudodami pateiktus varžtus ir kaiščius. Atkreipkite dėmesį į teisingą montavimo padėtį ir įrenginio montavimo matmenis (žr. **1 pav. Montavimo matmenys** ir **2 pav. Montavimo padėtis**).
4. Prakiškite laidus per kabelio sandariklius ir pajunkite juos kaip nurodyta schemoje (žr. **Fig. 1**), laikydamiesi informacijos iš skyriaus "**Laidai ir jungtys**".
  - 4.1 Prijunkite maitinimą prie gnybtų L ir N.
  - 4.2 Jei reikia, prijunkite analoginius / moduluojamus įėjimus (gnybtus Ain1 ir GND / Ain2 ir GND) prie išorinio potenciometro arba ŠVOK jutiklio su analoginiu / moduluojamu išėjimu (0–10 VDC / 0–20 mA / PWM / skaitmeninis).
  - 4.3 Jei reikia, prijunkite tacho įėjimą (jei prijungtame variklyje yra tacho, jie naudojami grįžtamajam ryšiui ir valdymui).
  - 4.4 Prijunkite analoginį (-ius) išėjimą (-us) (Aout1, GND ir Aout2). Reguliatorius gali būti naudojamas valdyti vieną arba du variklius vienu metu, todėl galima prijungti tik pirmą arba abu šiuos išėjimus, priklausomai nuo jūsų poreikio.
  - 4.5 Jei reikia, prijunkite Modbus RTU ryšio laidus.
  - 4.6 Jei jūsų įrenginys *ECMF8-EW* versija, prijunkite Ethernet kabelį (Etherneto ryšys yra gamyklinis nustatymas)
  - 4.7 Prijunkite ŠVOK jutiklius, potenciometrus ar kitus pagalbinius įrenginius prie RJ45 lizdo ir (arba) maitinimo per Modbus (PoM) gnybtų bloką (žr. **3 pav.**).
5. Uždėkite dangtelį ir pritvirtinkite varžtais. Užveržkite kabelių sandariklius.
6. Įjunkite pagrindinį maitinimą, tik kai viskas bus prijungta ir patikrinta.
7. Prijunkite sistemą prie SenteraWeb ir atsisiųskite reikiamą konkrečios programos programinę įrangą.

**Fig. 1 Montavimo išmatavimai**



**Fig. 2 Montavimo padėtis**

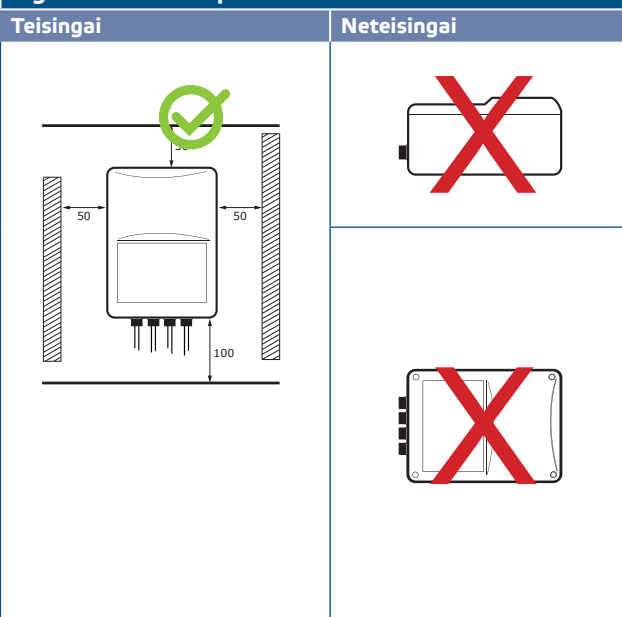
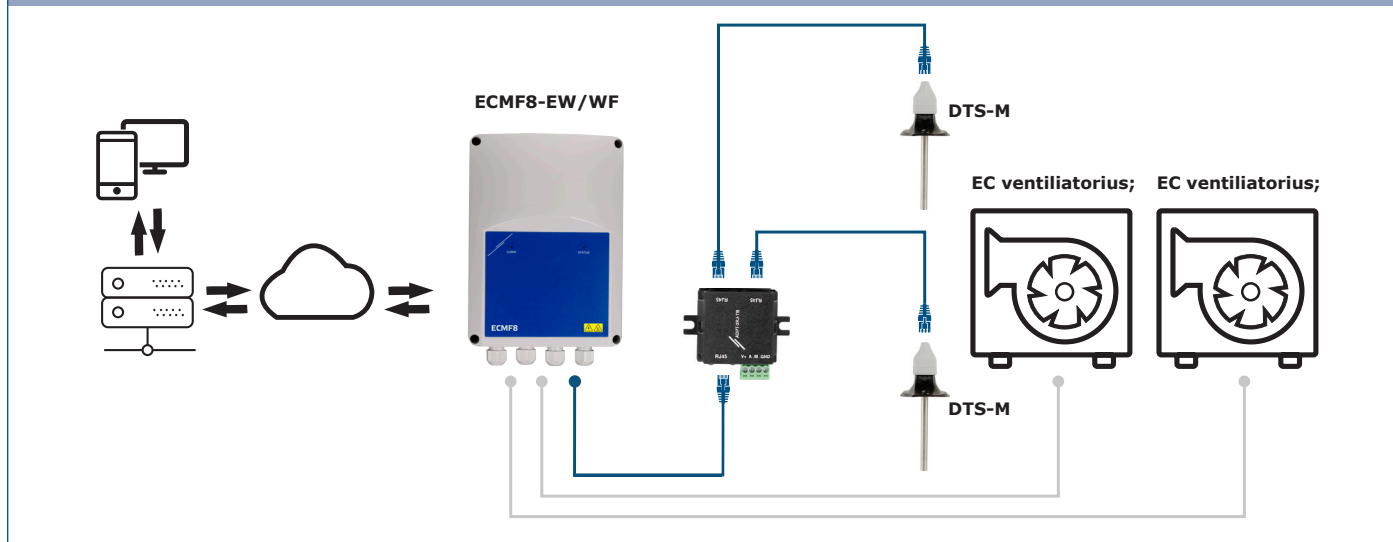




Fig. 3 Taikymo pavyzdys

Preliminarios schemos ECMF8 + DTS jutiklis



**DĖMESYS**

Šiam reguliatoriui reikalinga konkretaus veikimo programinė įranga. Šią programinę įrangą galima atsisiųsti per [www.senteraweb.eu](http://www.senteraweb.eu)

**Atsisiųskite ir įdiekite "Sentera Solution" programinę įrangą**

ECMF8 valdiklio sklandžiam veikimui pagal jūsų poreikį skirta programinė įranga, kurią galima atsisiųsti iš Sentera svetainės: Pasirinkite savo paskirą per [www.sentera.eu/en/solutions](http://www.sentera.eu/en/solutions).

Pirmiausia prijunkite visus reikalingus gaminius. Tada prijunkite gaminį prie [www.senteraweb.eu](http://www.senteraweb.eu). Įveskite sprendimo kodą ir spustelėkite "Nuoroda į sprendimą", kad atsisiųstumėte pasirinktą programinę įrangą į prijungtus įrenginius. Po atsisiuntimo yra galimybė naudoti reguliatorių atskirai arba išlaikyti prijungtą interneto modulį.

## PAJUNGIMO PATIKRINIMAS

Prijungus įrenginį prie pagrindinio maitinimo ant jo dangtelio turėtų užsidegti žalias šviesos diodas, rodantis, kad valdiklis gauna maitinimą. Būklės indikacija žiūrėti **2 lentelę**.

2 lentelė LED indikacijos	
Žalias	Normalus veikimas
Mirksinti geltona	Išjungimo lygis įjungtas vienam 1/2 arba abiem jėjimams.
Mirksinti raudona	Prarastas ryšys su išoriniais Modbus jutikliais.

**Saugus naudojimas priklauso nuo gaminio sumontavimo. Prieš įjungdami gaminį, įsitikinkite, kad:**

- Pagrindinis maitinimas yra teisingai prijungtas.
- Neužtrumpinkite gnybtų arba jėjimo ir išėjimo laidų.
- Veikimo metu įrenginys turi būti uždarytas.
- Įjunkite pagrindinį maitinimą, tik kai viskas bus prijungta ir patikrinta.
- Jei įrenginys neveikia pagal instrukcijas, reikia patikrinti laidų jungtis ir nustatymus.

**DĒMESYS**

*Prieš atlikdami techninę priežiūrą atjunkite pagrindinį maitinimo šaltinį. Aukšta įtampa vidinėje grandinėje!*

## TRANSPORTAVIMO IR SANDĖLIAVIMO SĄLYGOS

Venkite smūgių ir ekstremalių sąlygų, sandėliuokite originaliose pakuotėse.

## INFORMACIJA APIE GARANTIJĄ IR APRIBOJIMAI

Garantija suteikiama dvejiems metams nuo pristatymo datos gamykliniam defektui. Visi pakeitimai arba modifikacijos atleidžia gamintoją nuo bet kokios atsakomybės. Gamintojas neatsako už spausdinimo klaidas ir neatitikimus šiame dokumente, nes gamintojas pasilieka teisę į gaminio modifikavimą ir tobulinimą bet kuriuo laiku po šio dokumento išleidimo.

## PRIEŽIŪRA

Normaliomis sąlygomis šis gaminys nereikalauja priežiūros. Suteptą gaminį valyti sausu arba drėgnu skudurėliu. Labai suteptą gaminį, valykite naudojant neagresyvius skysčius. Atsižvelgiant į šias aplinkybes prieš valant, gaminys turi būti atjungtas nuo maitinimo. Atkreipkite dėmesį, kad į gaminį nepatektų drėgmė. Pajunkite prie jo maitinimą tik tada kai jis bus visiškai sausas.