

ECA-1-10-AC | LUBINIŲ VENTILIATORIŲ GREIČIO REGULIATORIUS

Montavimo ir naudojimo instrukcijos



Turinys

SAUGUMAS IR ATSARGUMO PRIEMONĖS	3
GAMINIO APRAŠYMAS	4
GAMINIO KODAS	4
NAUDOJIMO SRITIS	4
TECHNINIAI DUOMENYS	4
STANDARTAI	4
VEIKIMO DIAGRAMA	5
PAJUNGIMAS	5
MONTAVIMO INSTRUKCIJA	5
NAUDOJIMO INSTRUKCIJA	7
TRANSPORTAVIMO IR SANDĖLIAVIMO SĄLYGOS	8
INFORMACIJA APIE GARANTIJĄ IR APRIBOJIMAI	8
PRIEŽIŪRA	8

SAUGUMAS IR ATSARGUMO PRIEMONĖS



Perskaitykite visą techninę dokumentaciją, montavimo ir naudojimo instrukcijas ir prieš pradėdami dirbdami su gaminiu išstudijuokite laidų pajungimo schemą. Dėl asmeninio ir gaminio saugumo, bei optimalaus jo panaudojimo, prieš montuojant jį įsitikinkite, kad visiškai suprantate jo montavimą, naudojimą ir šio gaminio aptarnavimą.



Dėl saugos ir licencijavimo (CE) priežasčių, gaminio naudojimas ne pagal paskirtį ar bet koks gaminio modifikavimas neleidžiami.



Gaminys negali būti veikiamas ekstremalių sąlygų: ekstremalių temperatūrų, tiesioginių saulės spindulių ar vibracijos. Aukštos koncentracijos cheminiai garai su ilgalaikiu poveikiu, taip pat gali turėti įtakos gaminio veikimui. Įsitikinkite, kad darbinė aplinka būtų kiek įmanoma sausesnė, įsitikinkite kad nesusidarys kondensatas.



Visi įrenginiai turi atitikti saugos ir sveikatos teisės aktus ir nacionalinius elektrosaugos, elektros įrenginių įrengimo, reikalavimus. Šį gaminį gali įdiegti tik inžinierius arba technikas, turintis specialių žinių apie gaminį ir saugos priemones.



Venkite sąlyčio su dalimis kuriomis teka elektros srovė. Prieš prijungdami maitinimo kabelius, atlikdami techninę priežiūrą ar gaminio remontą atjunkite maitinimo šaltinį.



Visada įsitikinkite, kad jungiate tinkamą maitinimo šaltinį, naudojate tinkamo diametro ir savybių kabelius. Įsitikinkite, kad visi varžtai ir veržlės yra gerai priveržti ir saugikliai (jei tokių yra) gerai įtvirtinti.



Turėtų būti atsižvelgiama į įrenginių, pakuočių perdirbimo, šalinimo vietas ir nacionalinės teisės aktus ir taisykles.



Tuo atveju, jeigu yra kokių nors klausimų į kuriuos nėra atsakymo, kreipkitės į techninio aptarnavimo skyrį arba pasikonsultuokite su specialistu.

GAMINIO APRAŠYMAS

ECA reguliatoriai yra specialiai sukurti lubiniams ventiliatoriams valdyti. Juose yra keturios padėtys, kurios perjungiamos lygiagrečiai, kad būtų galima keisti varikliui tiekiamą įtampą. Reguliatorius pritaikytas tiek potinkiniam (IP44), tiek virštinkiniam montavimui (IP54).

GAMINIO KODAS

Gaminio kodas	Maksimali vardinė srovė [A]	Saugiklis (5*20 mm) [A]
ECA-1-10-AC	1,0	F-1,25 A-H

NAUDOJIMO SRITIS

- Lubinių ventiliatorių su įtampa valdomais varikliais valdymas
- Naudojamas tik patalpose

TECHNINIAI DUOMENYS

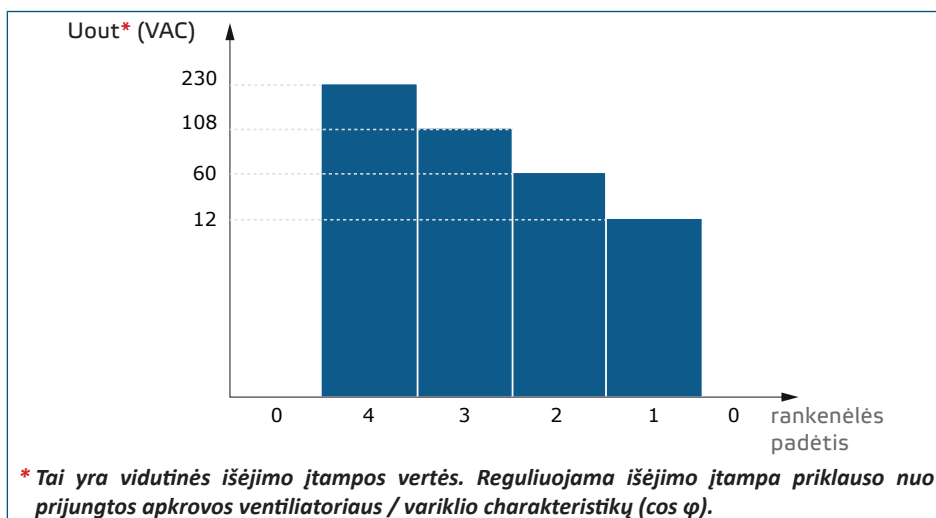
- Maitinimas: 230 VAC / 50–60 Hz
- Išėjimai 12–230 VAC / maks. 1,5 A
- Maks. apkrova 150 W
- Korpusas:
 - ▶ Išorinis: ASA, dramblio kaulo spalvos (RAL9010), IP54 (pagal EN 60529)
 - ▶ Vidinis: poliamidas, baltas dramblio kaulas (RAL9010), IP44 (pagal EN 60529)
- Darbo aplinkos sąlygos:
 - ▶ temperatūra: 0–35 °C
 - ▶ drėgmė: < 100 % rH (be kondensavimo)
- Sandėliavimo temperatūra: -10–40 °C

STANDARTAI

- Žemos įtampos direktyva 2014/35/ES
- EMC Direktyva 2014/30/EU
- RoHS Directyva 2011/65/EU



VEIKIMO SCHEMAS



PAJUNGIMAS

M	Reguliuojamas išėjimas į variklį
N	Reguliuojamas išėjimas į variklį
N	Maitinimo įtampa, neutralė
L	Maitinimo įtampa
Pajungimas	Kabelio skerspjūvis: maks. 2,5 mm ²

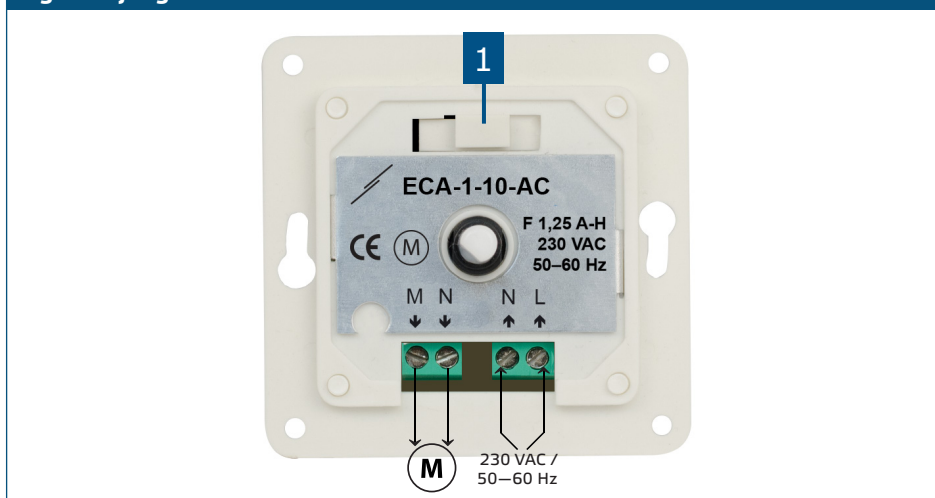
MONTAVIMO INSTRUKCIJA

Prieš pradėdami montuoti įrenginį, atidžiai perskaitykite "**Sauga ir atsargumo priemonės**". Tada atlikite šiuos montavimo veiksmus:

Potinkinys montavimas

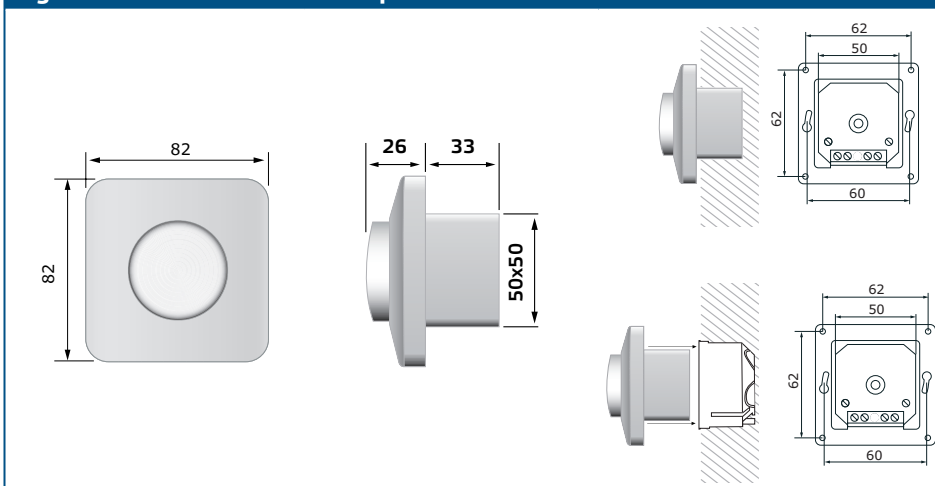
1. Nuimkite rankenėlę pasukdami ją į dešinę, kol ji pasieks galutinę padėtį.
2. Atsukite veržlę, kad nuimtumėte išorinio korpuso dangtelį.
3. Laidus pajunkite pagal (žr **Fig. 1** Pajungimo schemą).

Fig. 1 Pajungimo schema



4. Galinį korpusą pritvirtinkite prie sienos pagal montavimo matmenis, parodytus 2 pav. *Montavimo matmenys - potinkinis montavimas.*

Fig. 2 Montavimo išmatavimai - potinkiniam montavimui

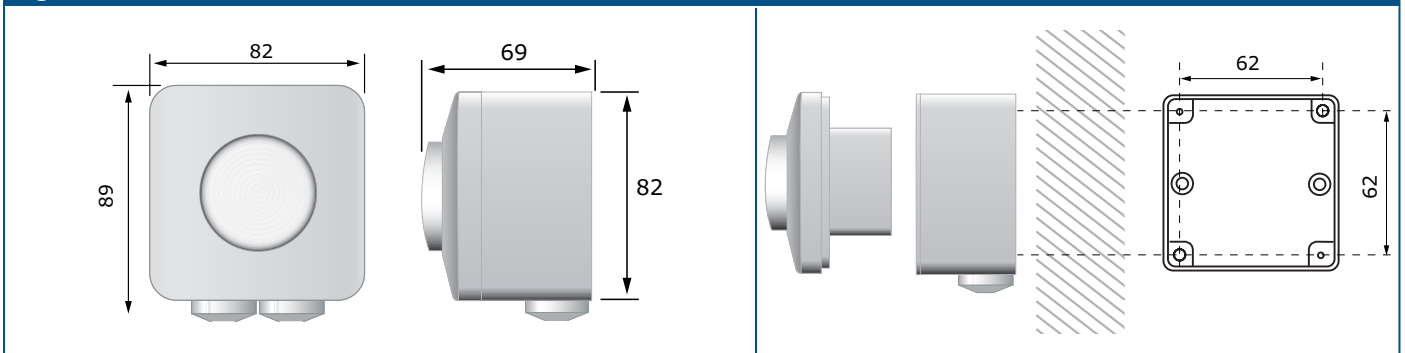


5. Uždėkite dangtelį ir pritvirtinkite veržle.
6. Uždėkite rankenėlę atgal ir pasukite į 0 padėtį.
7. Įjunkite maitinimą.

Virštinkinis montavimas

8. Nuimkite rankenėlę sukdami ją į dešinę, kol ji pasieks galutinę padėtį.
9. Atsukite veržlę, kad nuimtumėte išorinio korpuso dangtelį.
10. Pritvirtinkite išorinį korpusą ant paviršiaus varžtais ir kaiščiais, kurie komplektuojami su gaminiu, vadovaukitės **Fig. 3 Montavimo išmatavimai - virštinkinis montavimas.**

Fig. 3 Montavimo išmatavimai - virštinkinis montažas



11.Prakiškite kabelius per sandariklius.

12.Pajunkite laidus pagal (žr **Fig. 1** pajungimo schemą).

13.Įleiskite vidinį korpusą į išorinį ir pritvirtinkite jį komplekte esančiais varžtais ir poveržlėmis.



DĖMESIO

Gaminį montuokite taip, kad gnybtai ir sandarikliai būtų apačioje.

14.Uždėkite dangtelį ir pritvirtinkite veržle.

15.Uždėkite rankenėlę atgal ir pasukite į 0 padėtį.

16.Įjunkite maitinimą.



DĖMESIO

Išorinio korpuso apačioje galima išgręžti 5 mm skylę kondensatui išbėgti.

NAUDOJIMO INSTRUKCIJOS

Reguliatorius turi būti naudojamas tik su įtampa valdomais ventiliatoriais / varikliais. Galite prijungti kelis variklius prie regulatoriaus tol, kol neviršijamas regulatoriaus amperažas.

Naudojamas variklis turi būti apsaugotas vidine apsauga nuo perkaitimo.

Po įtampos dingimo reguliatorius pasileidžia automatiškai.

Netinkamo veikimo atveju

Patikrinkite, ar:

- Reguliatorius gauna tinkamą maitinimo įtampą;
- Visi laidai pajungti teisingai;
- Valdomas ventiliatorius nėra sugedęs.
- Reguliatoriaus saugiklis yra geras.

Jei saugiklis perdegė, nuimkite rankenėlę, pasukdami ją į dešinę iki galinės ribos ir patraukite. Atsukę veržlę nuimkite dangtelį. Išimkite saugiklio laikiklį. Pakeiskite saugiklį. Sumontuokite visas dalis atgal į vietą.



DĖMESIO

Naudokite tik saugiklius, kurių tipas ir parametrai nurodyti aukščiau; priešingu atveju bus prarasta garantija.

TRANSPORTAVIMO IR SANDĖLIAVIMO SĄLYGOS

Venkite smūgių ir ekstremalių sąlygų, sandėliuokite originaliose pakuotėse.

INFORMACIJA APIE GARANTIJĄ IR APRIBOJIMAI

Gamybos defektų garantija galioja dvejus metus nuo pristatymo datos. Bet kokie gaminio pakeitimai ar koregavimai atleidžia gamintoją nuo bet kokios atsakomybės. Gamintojas neprisiima jokios atsakomybės už spausdinimo ar kitas klaidas šiame dokumente.

PRIEŽIŪRA

Normaliomis sąlygomis šis gaminys nereikalauja priežiūros. Suteptą gaminį valyti sausu arba drėgnu skudurėliu. Labai suteptą gaminį, valykite naudojant neagresyvius skysčius. Atsižvelgiant į šias aplinkybes prieš valant, gaminys turi būti atjungtas nuo maitinimo. Atkreipkite dėmesį, kad į gaminį nepatektų drėgmė. Pajunkite prie jo maitinimą tik tada kai jis bus visiškai sausas.