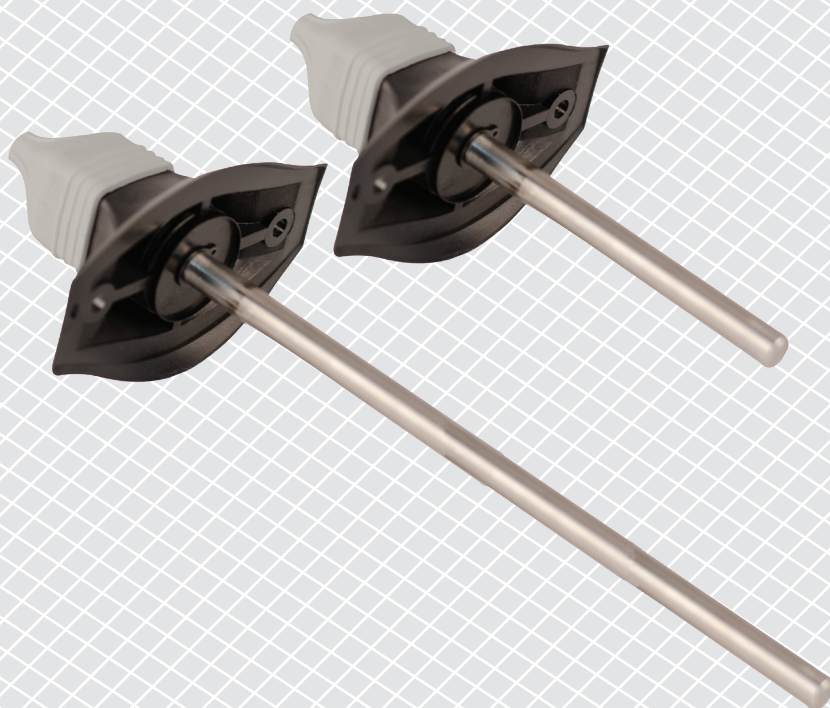


# DTS-M

KANALINIS  
TEMPERATŪROS JUTIKLIS

Montavimo ir naudojimo instrukcijos



# Turinys

<b>SAUGUMAS IR ATSARGUMO PRIEMONĖS</b>	<b>3</b>
<b>GAMINIO APRAŠYMAS</b>	<b>4</b>
<b>GAMINIO KODAS</b>	<b>4</b>
<b>NAUDOJIMO SRITIS</b>	<b>4</b>
<b>TECHNINIAI DUOMENYS</b>	<b>4</b>
<b>STANDARTAI</b>	<b>4</b>
<b>PAJUNGIMAS</b>	<b>5</b>
<b>MONTAVIMO IR NAUDOJIMO INSTRUKCIJOS</b>	<b>5</b>
<b>INSTRUKCIJA, KAIP PATIKRINTI PAJUNGIMĄ</b>	<b>7</b>
<b>TRANSPORTAVIMO IR SANDĖLIAVIMO SĄLYGOS</b>	<b>7</b>
<b>INFORMACIJA APIE GARANTIJĄ IR APRIBOJIMAI</b>	<b>7</b>
<b>PRIEŽIŪRA</b>	<b>7</b>

## SAUGUMAS IR ATSARGUMO PRIEMONĖS



Prieš pradėdami dirbti su gaminiu, perskaitykite visą informaciją, duomenų lapą, „Modbus“ registrus, montavimo ir naudojimo instrukcijas ir išnagrinėkite laidų pajungimo schemą. Dėl asmeninio ir gaminio saugumo, bei optimalaus jo panaudojimo, prieš montuojant jį įsitikinkite, kad visiškai suprantate jo montavimą, naudojimą ir šio gaminio aptarnavimą.



Dėl saugos ir licencijavimo (CE) priežasčių, gaminio naudojimas ne pagal paskirtį ar bet koks gaminio modifikavimas neleidžiami.



Gaminys negali būti veikiamas ekstremalių sąlygų: ekstremalių temperatūrų, tiesioginių saulės spindulių ar vibracijos. Aukštos koncentracijos cheminiai garai su ilgalaikiu poveikiu, taip pat gali turėti įtakos gaminio veikimui. Įsitikinkite, kad darbinė aplinka būtų kiek įmanoma sausesnė, įsitikinkite kad nesusidarys kondensatas.



Visi įrenginiai turi atitikti saugos ir sveikatos teisės aktus ir nacionalinius elektrosaugos, elektros įrenginių įrengimo, reikalavimus. Elektrinis pajungimas ir aptarnavimas gali būti atliktas tik kvalifikuoto specialisto pagal, galiojančius tarptautinius ir nacionalinius elektrosaugos, elektros įrenginių įrengimo, reikalavimus.



Venkite kontakto su dalimis prijungtomis prie įtampos, su gaminiu visada elkitės atsargiai. Prieš prijungdami maitinimo kabelius, atlikdami techninę priežiūrą ar gaminio remontą atjunkite maitinimo šaltinį.



Visada įsitikinkite, kad jungiate tinkamą maitinimo šaltinį, naudojate tinkamo diametro ir savybių kabelius. Įsitikinkite, kad visi varžtai ir veržlės yra gerai priveržti ir saugikliai (jei tokių yra) gerai įtvirtinti.



Turėtų būti atsižvelgiama į įrenginių, pakuočių perdirbimo, šalinimo vietos ir nacionalinės teisės aktus ir taisykles.



Tuo atveju, jeigu yra kokių nors klausimų į kuriuos nėra atsakymo, kreipkitės į techninio aptarnavimo skyrių arba pasikonsultuokite su specialistu.

## GAMINIO APRAŠYMAS

DTS-M serija yra skaitmeniniai temperatūros jutikliai, maitinami per Modbus su 24 VDC per RJ45 jungtį. Jie skirti montuoti ortakiuose ir yra suderinami su įvairiomis temperatūros kontrolės sistemomis. Jutiklio elementas dedamas į skirtingo ilgio nerūdijančio plieno vamzdelį - 80 arba 160 mm, kuris supaprastina ortakių sistemos valymą.

## GAMINIO KODAS

Kodas	Maitinimas	Kapiliaro ilgis
DTS-M-080	24 VDC, PoM	80 mm
DTS-M-160		160 mm

## NAUDOJIMO SRITIS

- Temperatūros matavimas ortakiuose

## TECHNINIAI DUOMENYS


- -30–70 °C
- Modbus RTU (RS485) jungtis
- Lengva instaliacija per RJ45 lizdą
- Nereikalauja daug priežiūros ir lengvai valomas dizainas
- Maitinimo įtampa: 24 VDC, maitinimas per Modbus (PoM)
- Apsaugos standartai: IP65
- Darbinės aplinkos sąlygos:
  - ▶ temperatūra: -30–70 °C
  - ▶ santykinė drėgmė: 5–95 % rH (ne kondensatas)

## STANDARTAI

- Žemos įtampos direktyva 2014/35/EU CE
  - ▶ EN 60529: 1991 Korpusų suteikiami apsaugos laipsniai (IP kodas) EN 60529 AC: 1993 pakeitimas
  - ▶ EN 60730-1: 2011 Buitiniai ir panašios paskirties automatiniai elektriniai valdymo įtaisai. 1 dalis. Bendrieji reikalavimai
- EMS direktyva 2014/30 / ES:
  - ▶ EN 61326-1: 2013 Elektrinė matavimo, valdymo ir laboratorijų įranga - EMS reikalavimai - 1 dalis: Bendrieji reikalavimai
  - ▶ EN 61326-2-3: 2013 Elektrinė matavimo, valdymo ir laboratorijų įranga - EMS reikalavimai - 2-3 dalis: Keitiklių su integruotu arba nuotoliniu signalų formavimu bandymo konfigūracija, veikimo sąlygos ir veikimo kriterijai.
  - ▶ EN 61326-2-3: 2013 Elektrinė matavimo, valdymo ir laboratorijų įranga - EMS reikalavimai - 2-5 dalis: Keitiklių su integruotu arba nuotoliniu signalų formavimu bandymo konfigūracija, veikimo sąlygos ir veikimo kriterijai.
- WEEE Direktyva 2012/19/EC
- RoHS Direktyva 2011/65/EC

## PAJUNGIMAS

RJ45 lizdas (Power over Modbus)		
Kontaktas 1	24 VDC	Maitinimo įtampa
Kontaktas 2		
Kontaktas 3	A	Modbus RTU jungtis (RS485), signalas A
Kontaktas 4		
Kontaktas 5	/B	Modbus RTU jungtis (RS485), signalas /B
Kontaktas 6		
Kontaktas 7	GND	Įžeminimas, maitinimo įtampa
Kontaktas 8		



## MONTAVIMO IR NAUDOJIMO INSTRUKCIJOS

Prieš pradėdami montuoti Jutiklį atidžiai perskaitykite "**Saugumo ir atsargumo**" instrukcijas.

### Viską atlikite paeiliui:

1. Ruošdamiesi montuoti jutiklį nepamirškite, kad pats įrenginys turi būti sumontuotas pritvirtinant lankstų flanšą ant ortakio paviršiaus, o kapiliaras įkišamas į ortakio vidų, žr. **Fig. 1** ir **Fig. 2** žemiau.

**Fig. 1 Montavimo išmatavimai**

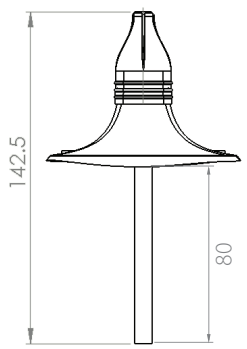
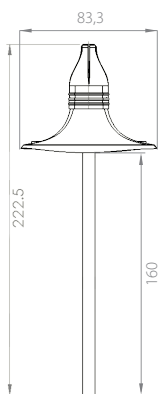
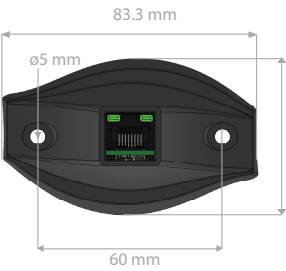
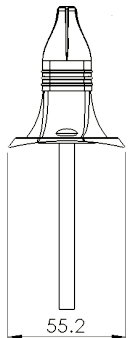
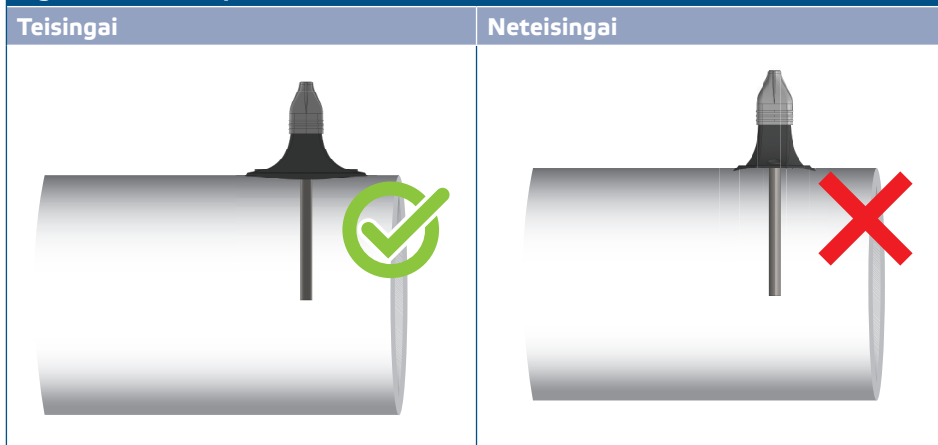
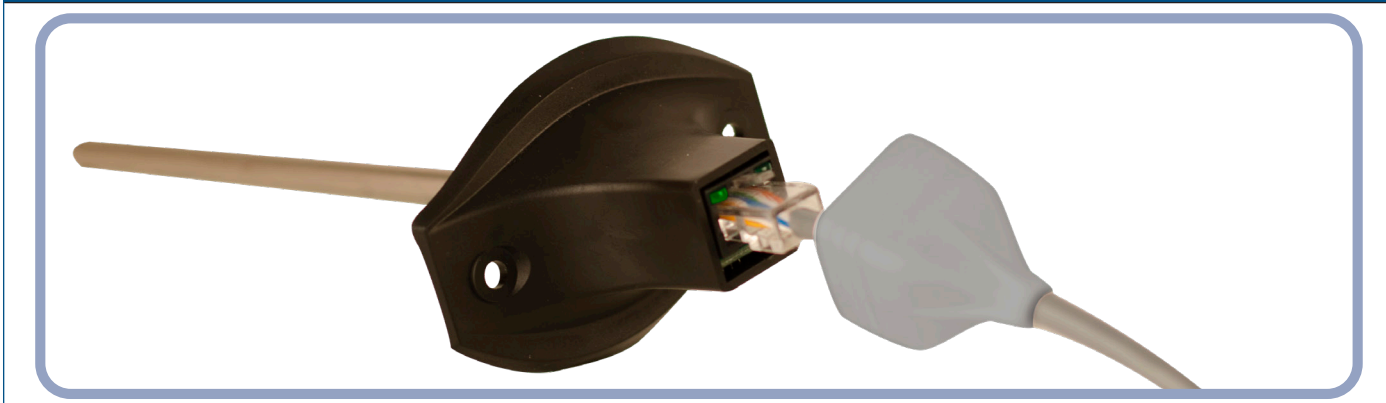
DTS-M-080	DTS-M-160
	
	

Fig. 2 Montavimo padėtis



2. Pasirinkę tinkamą montavimo vietą, atlikite šiuos veiksmus:
  - 2.1 Ortakyje išgręžkite  $\varnothing 8$  mm skylę. Tarp jutiklio ir ortakio uždėkite germetiką.
  - 2.2 Prie ortakio pritvirtinkite lankstų flanšą tvirtinimui naudokite savisriegius kurie pridedami prie gaminio.
3. Nuimkite įrenginio guminį dangtelį ir prakiškite jungiamąjį kabelį per jo angą (žr. Fig. 3).
4. Užpusuokite RJ45 jungtį prie kabelio, kaip parodyta skyriuje „Laidai ir jungtys“, ir prijunkite jį prie lizdo (Fig. 3).

Fig. 3 Pajungimo schema



5. Stumkite guminį dangtelį kabeliu, kol pasieksite jutiklį, uždėkite dangtelį kad išlaikytumėte aukštą IP klasę.
6. Įjunkite maitinimą.
7. Keiskite gamyklinius nustatymus norimais per SenteraWeb, 3SModbus programinę įrangą arba Sensistant (jei reikia). Norėdami atstatyti gamyklinius nustatymus, žiūrėkite gaminio *Modbus registrų lentelę*.

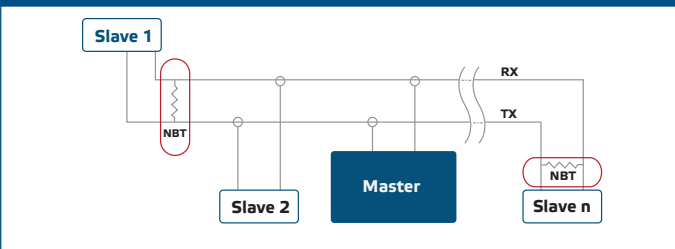
**PASTABA**

*Norėdami gauti visus Modbus registrų duomenis, žiūrėkite gaminio Modbus registrų lentelę, kuri yra atskiras dokumentas, pridedamas prie gaminio svetainėje ir kuriame yra registrų sąrašas. Gaminiai, turintys ankstesnes programines įrangos versijas, gali būti nesuderinami su šiuo sąrašu.*

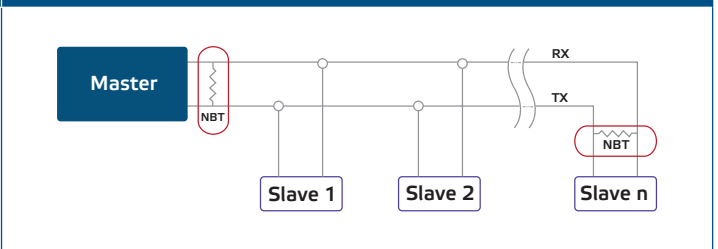
**Papildomi nustatymai**

Norint užtikrinti teisingą ryšį, NBT reikia aktyvuoti tik dviejuose "Modbus" RTU tinklo įrenginiuose. Jei reikia, įjungti NBT rezistorių tai galite padaryti per "3SModbus" arba "Sensistant" (Holding registras 9).

Pavyzdys 1



Pavyzdys 2



**⚠ DĖMESIO**

*Nelaikykite tiesioginiuose saulės spinduliuose!*

**📝 PASTABA**

*Modbus RTU tinkle reikia įjungti du (NBT) rezistorius.*

## INSTRUKCIJA, KAIP PATIKRINTI PAJUNGIMĄ

Įjungus jutiklį, šviesos diodas, esantis kairėje RJ45 lizdo pusėje (**Fig. 4 - 1**), turi pradėti šviesti, iš to galima suprasti kad gaminys įjungtas.

RJ45 lizdo dešinėje esantis šviesos diodas (**Fig. 4 - 2**) rodo, kad yra aktyvus „Modbus“ ryšys.

Jei įrenginys neveikia kaip tikėtasi, prašome Patikrinkite jungtis.

Fig. 4 LED indikacijos



## TRANSPORTAVIMO IR SANDĖLIAVIMO SĄLYGOS

Venkite smūgių ir ekstremalių sąlygų, sandėliuokite originaliose pakuotėse.

## INFORMACIJA APIE GARANTIJĄ IR APRIBOJIMAI

Dveji metai nuo pristatymo datos gamykliniam defektui. Visi pakeitimai arba modifikacijos atleidžia gamintoją nuo bet kokios atsakomybės. Gamintojas neatsako už spausdinimo klaidas ir neatitikimus šiame dokumente, nes gamintojas pasilieka teisę į gaminio modifikavimą ir tobulinimą bet kuriuo laiku po šio dokumento išleidimo.

## PRIEŽIŪRA

Normaliomis sąlygomis šis gaminys nereikalauja priežiūros. Suteptą gaminį valyti sausu arba drėgnu skudurėliu. Labai suteptą gaminį, valykite naudojant neagresyvius skysčius. Atsižvelgiant į šias aplinkybes prieš valant, gaminys turi būti atjungtas nuo maitinimo. Atkreipkite dėmesį, kad į gaminį nepatektų drėgmė. Pajunkite prie jo maitinimą tik tada kai jis bus visiškai sausas.