

DTP-M | TEMPERATŪRINIS JUTIKLIS DEDAMAS ANT VAMZDŽIO

Montavimo ir naudojimo instrukcijos



Turinys

SAUGUMAS IR ATSARGUMO PRIEMONĖS	3
GAMINIO APRAŠYMAS	4
GAMINIO KODAS	4
NAUDOJIMO SRITIS	4
TECHNINIAI DUOMENYS	4
STANDARTAI	4
PAJUNGIMAS	5
MONTAVIMO IR NAUDOJIMO INSTRUKCIJOS	5
PAJUNGIMO PATIKRINIMAS	7
TRANSPORTAVIMO IR SANDĖLIAVIMO SĄLYGOS	7
INFORMACIJA APIE GARANTIJĄ IR APRIBOJIMAI	7
PRIEŽIŪRA	7

SAUGUMAS IR ATSARGUMO PRIEMONĖS



Prieš pradėdant darbus su gaminiu, perskaitykite visą informaciją apie jį, aprašymą, montavimo instrukcijas ir laidų pajungimo schemą. Dėl asmeninio ir gaminio saugumo, bei optimalaus jo panaudojimo, prieš montuojant jį įsitikinkite, kad visiškai suprantate jo montavimą, naudojimą ir šio gaminio aptarnavimą.



Dėl saugos ir licencijavimo (CE) prižasčių, gaminio naudojimas ne pagal paskirtį ar bet koks gaminio modifikavimas neleidžiami.



Gaminys negali būti veikiamas ekstremalių sąlygų: ekstremalių temperatūrų, tiesioginių saulės spindulių ar vibracijos. Aukštos koncentracijos cheminiai garai su ilgalaikiu poveikiu, taip pat gali turėti įtakos gaminio veikimui. Įsitikinkite, kad darbinė aplinka būtų kiek įmanoma sausesnė, įsitikinkite kad nesusidarys kondensatas.



Visi įrenginiai turi atitikti saugos ir sveikatos teisės aktus ir nacionalinius elektrosaugos, elektros įrenginių įrengimo, reikalavimus. Elektrinis pajungimas ir aptarnavimas gali būti atliktas tik kvalifikuoto specialisto pagal, galiojančius tarptautinius ir nacionalinius elektrosaugos, elektros įrenginių įrengimo, reikalavimus.



Venkite kontakto su dalimis prijungtomis prie įtampos, su gaminiu visada elkitės atsargiai. Prieš prijungdami maitinimo kabelius, atlikdami techninę priežiūrą ar gaminio remontą atjunkite maitinimo šaltinį.



Visada įsitikinkite, kad jungiate tinkamą maitinimo šaltinį, naudojate tinkamo diametro ir savybių kabelius. Įsitikinkite, kad visi varžtai ir veržlės yra gerai priveržti ir saugikliai (jei tokių yra) gerai įtvirtinti.



Turėtų būti atsižvelgiama į įrenginių, pakuočių perdirbimo, šalinimo vietas ir nacionalinės teisės aktus ir taisykles.



Tuo atveju, jeigu yra kokių nors klausimų į kuriuos nėra atsakymo, kreipkitės į techninio aptarnavimo skyrį arba pasikonsultuokite su specialistu.

GAMINIO APRAŠYMAS

DTP-M serija yra skaitmeniniai temperatūros jutikliai, maitinami per Modbus 24 VDC per RJ45 jungtį. Jie skirti montuoti ortakiuose ir yra suderinami su įvairiomis temperatūros kontrolės sistemomis. Varinės kontaktinės plokštelės dėka galime užtikrinti greitesnį reagavimo laiką ir tiksliau matuoti vamzdžio temperatūrą.

GAMINIO KODAS

Kodas	Maitinimas	I _{max}
DTP-M	24 VDC, PoM	8 mA


NAUDOJIMO SRITIS

Ant vamzdžio montuojamas jutiklis

TECHNINIAI DUOMENYS

- Jutiklio diapazonai: 0–85 °C
- Modbus RTU (RS485) jungtis
- Lengva instaliacija per RJ45 lizdą
- Greitas ir paprastas montavimas per kabelio jungtį
- Vario plokštė, skirta didesniam šilumos laidumui
- Karščiui atsparus kabelis 300 x 4,8 mm komplektuojamas
- Jutiklis turi termo padelį tikslesniam temperatūros matavimui (19 x 14 x 1,5 mm)
- Maitinimo įtampa: 24 VDC, maitinimas per Modbus (PoM)
- Apsaugos standartai: IP65
- Darbinės aplinkos sąlygos:
 - ▶ temperatūra: -30–85 °C
 - ▶ santykinė drėgmė: 5–95 % rH (ne kondensatas)

STANDARTAI

- EMC Direktyva 2014/30/EC: 
 - ▶ EN 61326-1: 2013 Elektrinė matavimo, valdymo ir laboratorijų įranga - EMS reikalavimai - 1 dalis: Bendrieji reikalavimai
 - ▶ EN 61326-2-3: 2013 Elektrinė matavimo, valdymo ir laboratorijų įranga - EMS reikalavimai - 2-3 dalis: Keitiklių su integruotu arba nuotoliniu signalų formavimu bandymo konfigūracija, veikimo sąlygos ir veikimo kriterijai
 - ▶ EN 61326-2-3: 2013 Elektrinė matavimo, valdymo ir laboratorijų įranga - EMS reikalavimai - 2-5 dalis: Keitiklių su integruotu arba nuotoliniu signalų formavimu bandymo konfigūracija, veikimo sąlygos ir veikimo kriterijai
- WEEE Direktyva 2012/19/EC
- RoHS Direktyva 2011/65/EC

PAJUNGIMAS

RJ45 lizdas (Power over Modbus)		
Kontaktas 1	24 VDC	Maitinimo įtampa
Kontaktas 2		
Kontaktas 3	A	Modbus RTU jungtis (RS485), signalas A
Kontaktas 4		
Kontaktas 5	/B	Modbus RTU jungtis (RS485), signalas /B
Kontaktas 6		
Kontaktas 7	GND	Įžeminimas, maitinimo įtampa
Kontaktas 8		

MONTAVIMO IR NAUDOJIMO INSTRUKCIJOS

Prieš pradėdami montuoti DTP-M atidžiai perskaitykite "Saugumo ir atsargumo instrukcijas".

Viską atlikite paeiliui:

1. Nuimkite guminį įrenginio dangtelį ir uždėkite jutiklį ant vamzdžio paviršiaus, žalvarinė plokštelė turi būti priglauta prie vamzdžio.
2. Pritvirtinkite jutiklį naudodamiesi komplekte esančias sąvaržas, kaip parodyta **Fig. 1**.

Fig. 1 Montavimo padėtis

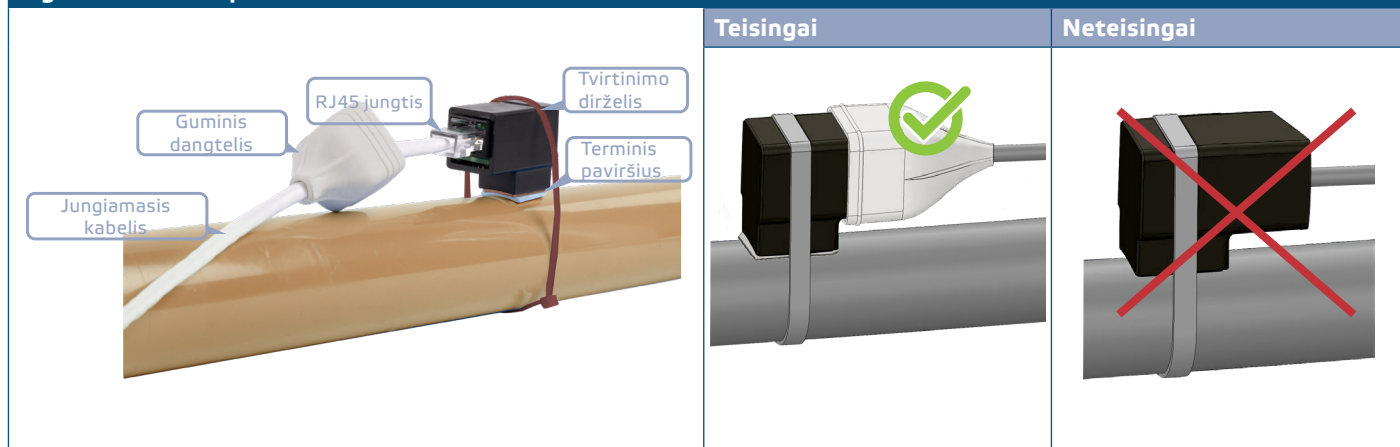
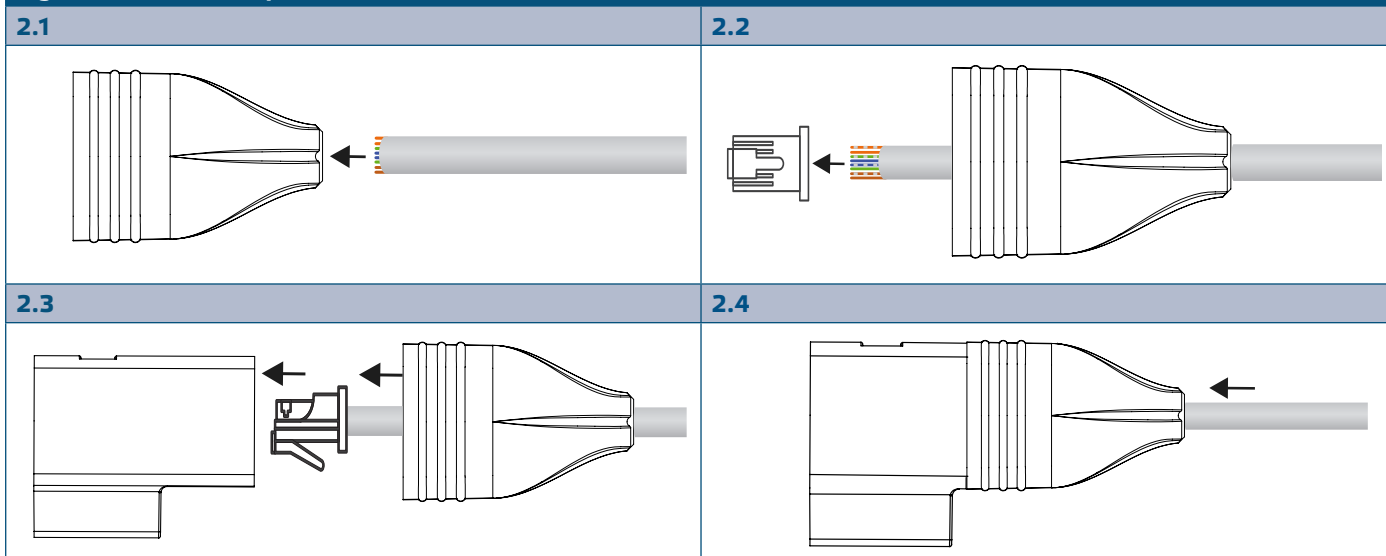


Fig. 2 Montavimo etapai



3. Prakiškite laidą per guminį dangtelį (žr. Fig. 2.1).
4. Užpusuokite RJ45 jungtį prie kabelio, kaip parodyta skyriuje „Laidai ir jungtys“, ir prijunkite jį prie lizdo (Fig. 2.2).
5. Stumkite dangtelį išilgai laido, kad uždengtumėte jungtį ir išlaikytumėte įrenginio IP klasę (žr. Fig. 2.4).
6. Įjunkite maitinimą.
7. Keiskite gamyklinius nustatymus norimais per SenteraWeb, 3SModbus programinę įrangą arba Sensistant (jei reikia). Norėdami atstatyti numatytuosius gamyklinius nustatymus, žiūrėkite gaminio *Modbus registry lentelę*.

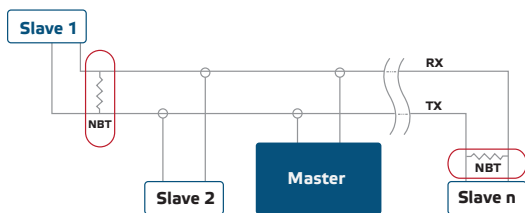
PASTABA

Norėdami gauti visus Modbus registry duomenis, žiūrėkite gaminio Modbus registry lentelę, kuri yra atskiras dokumentas, pridamas prie gaminio svetainėje ir kuriame yra registry sąrašas. Gaminiai, turintys ankstesnes programines įrangos versijas, gali būti nesuderinami su šiuo sąrašu.

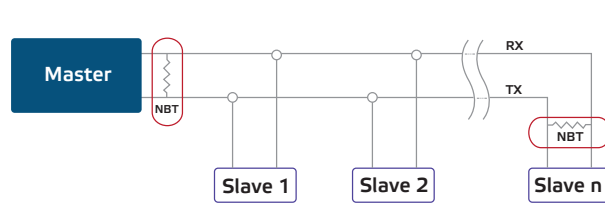
Papildomi nustatymai

Norint užtikrinti teisingą ryšį, NBT reikia aktyvuoti tik dviems "Modbus" RTU tinklo įrenginiams. Jei reikia, įjungti NBT rezistorių tai galite padaryti per "3SModbus" arba "Sensistant" (Saugojimo registras 9).

Pavyzdys 1



Pavyzdys 2



PASTABA

Modbus RTU tinkle reikia įjungti du (NBT) rezistorius.

DĖMESIO

Nelaikykite tiesioginiuose saulės spinduliuose!

PAJUNGIMO PATIKRINIMAS

Ijungus jutiklį, šviesos diodas, esantis kairėje RJ45 lizdo pusėje (**Fig. 4 - 1**), turi pradėti šviesti, iš to galima suprasti kad gaminys įjungtas.

RJ45 lizdo dešinėje esantis šviesos diodas (**Fig. 4 - 2**) rodo, kad yra aktyvus „Modbus“ ryšys.

Jei įrenginys neveikia kaip tikėtasi, patikrinkite jungtis.

Fig. 4 LED indikacijos



TRANSPORTAVIMO IR SANDĖLIAVIMO SĄLYGOS

Venkite smūgių ir ekstremalių sąlygų, sandėliuokite originaliose pakuotėse.

INFORMACIJA APIE GARANTIJĄ IR APRIBOJIMAI

Dveji metai nuo pristatymo datos gamykliniam defektui. Visi pakeitimai arba modifikacijos atleidžia gamintoją nuo bet kokios atsakomybės. Gamintojas neatsako už spausdinimo klaidas ir neatitikimus šiame dokumente, nes gamintojas pasilieka teisę į gaminio modifikavimą ir tobulinimą bet kuriuo laiku po šio dokumento išleidimo.

PRIEŽIŪRA

Normaliomis sąlygomis šis gaminys nereikalauja priežiūros. Suteptą gaminį valyti sausu arba drėgnu skudurėliu. Labai suteptą gaminį, valykite naudojant neagresyvius skysčius. Atsižvelgiant į šias aplinkybes prieš valant, gaminys turi būti atjungtas nuo maitinimo. Atkreipkite dėmesį, kad į gaminį nepatektų drėgmė. Pajunkite prie jo maitinimą tik tada kai jis bus visiškai sausas.