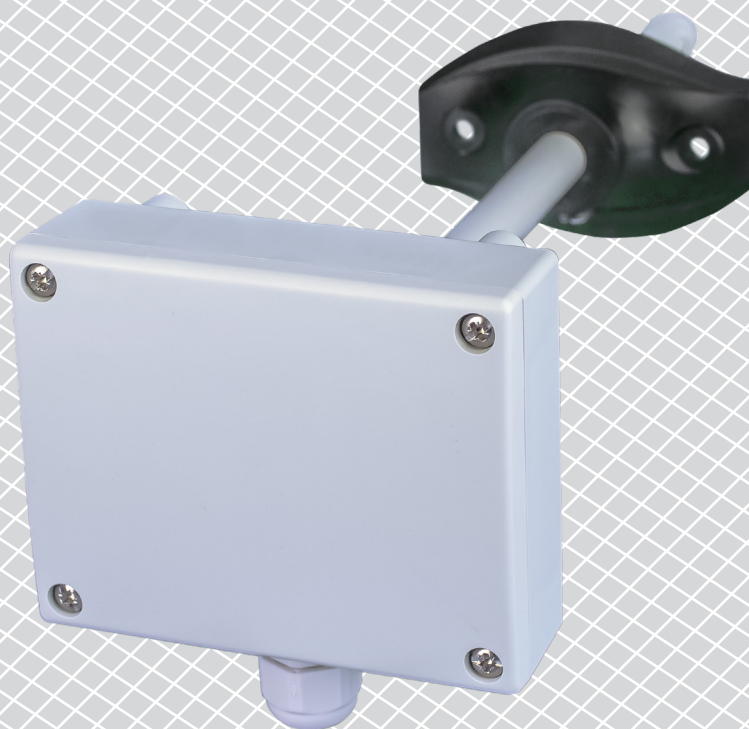


DSTHX-3

TEMPERATŪROS IR DRĒGMĒS
KANALINIS KEITIKLIS

Montavimo ir naudojimo instrukcijos



Turinys

SAUGUMAS IR ATSARGUMO PRIEMONĖS	3
GAMINIO APRAŠYMAS	4
GAMINIO KODAS	4
NAUDOJIMO SRITIS	4
TECHNINIAI DUOMENYS	4
STANDARTAI	4
VEIKIMO DIAGRAMA	5
PAJUNGIMAS	5
MONTAVIMO IR NAUDOJIMO INSTRUKCIJOS	6
NAUDOJIMO INSTRUKCIJA	8
PAJUNGIMO PATIKRINIMAS	9
TRANSPORTAVIMO IR SANDĖLIAVIMO SĄLYGOS	9
INFORMACIJA APIE GARANTIJĄ IR APRIBOJIMAI	9
PRIEŽIŪRA	9

SAUGUMAS IR ATSARGUMO PRIEMONĖS



Prieš pradėdami dirbti su gaminiu, perskaitykite visą informaciją, duomenų lapą, „Modbus“ registrus, montavimo ir naudojimo instrukcijas ir išnagrinėkite laidų pajungimo schemą. Dėl asmeninio ir gaminio saugumo, bei optimalaus jo panaudojimo, prieš montuojant jį įsitikinkite, kad visiškai suprantate jo montavimą, naudojimą ir šio gaminio aptarnavimą.



Dėl saugos ir licencijavimo (CE) priežasčių, gaminio naudojimas ne pagal paskirtį ar bet koks gaminio modifikavimas neleidžiami.



Gaminys negali būti veikiamas ekstremalių sąlygų: ekstremalių temperatūrų, tiesioginių saulės spindulių ar vibracijos. Aukštos koncentracijos cheminiai garai su ilgalaikiu poveikiu, taip pat gali turėti įtakos gaminio veikimui. Įsitikinkite, kad darbinė aplinka būtų kiek įmanoma sausesnė, įsitikinkite kad nesusidarys kondensatas.



Visi įrenginiai turi atitikti saugos ir sveikatos teisės aktus ir nacionalinius elektroaugos, elektros įrenginių įrengimo, reikalavimus. Elektrinis pajungimas ir aptarnavimas gali būti atliktas tik kvalifikuoto specialisto pagal, galiojančius tarptautinius ir nacionalinius elektroaugos, elektros įrenginių įrengimo, reikalavimus.



Venkite kontakto su dalimis prijungtomis prie įtampos, su gaminiu visada elkitės atsargiai. Prieš prijungdami maitinimo kabelius, atlikdami techninę priežiūrą ar gaminio remontą atjunkite maitinimo šaltinį.



Visada įsitikinkite, kad jungiate tinkamą maitinimo šaltinį, naudojate tinkamo diametro ir savybių kabelius. Įsitikinkite, kad visi varžtai ir veržlės yra gerai priveržti ir saugikliai (jei tokių yra) gerai įtvirtinti.



Turėtų būti atsižvelgiama į įrenginių, pakuočių perdirbimo, šalinimo vietas ir nacionalinės teisės aktus ir taisykles.



Tuo atveju, jeigu yra kokių nors klausimų į kuriuos nėra atsakymo, kreipkitės į techninio aptarnavimo skyrių arba pasikonsultuokite su specialistu.

GAMINIO APRAŠYMAS

DSTHX-3 serija yra dvigubas kanalinis keitiklis, matuojantis temperatūrą ir santykinę drėgmę. Jie turi platų žemos įtampos maitinimo diapazoną ir tris analoginius / moduluojamus išėjimus. Visi parametrai prieinami per Modbus RTU.

GAMINIO KODAS

Gaminio kodas	Maitinimas	Imax
DSTHG-3	18–34 VDC	80 mA
	15–24 VAC ±10%	70 mA
DSTHF-3	18–34 VDC	80 mA

NAUDOJIMO SRITIS

Ortakių temperatūros ir santykinės drėgmės stebėjimas ŠVOK sistemose

TECHNINIAI DUOMENYS

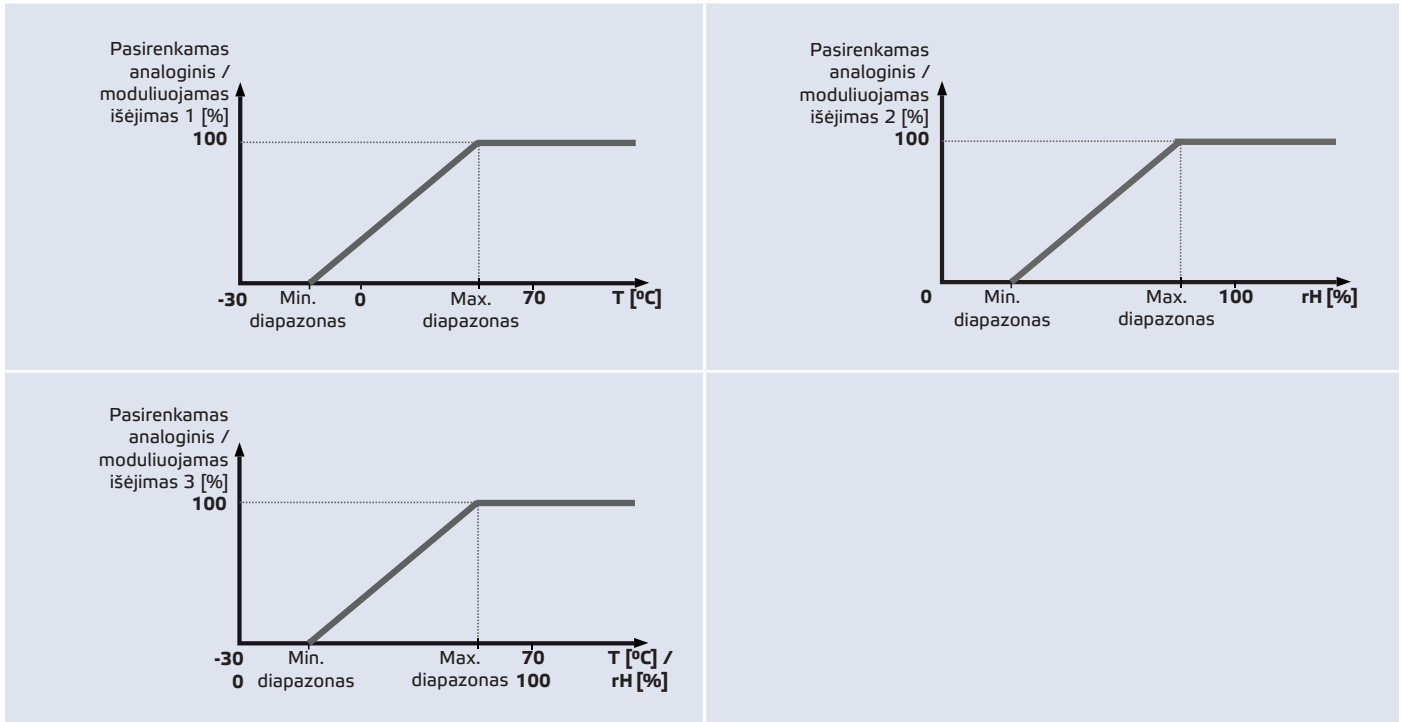
- 3 pasirenkami analoginiai / moduluojami išėjimai: temperatūra, santykinė drėgmė ir temperatūra arba santykinė drėgmė
- Pasirenkamas temperatūros diapazonas: -30–70 °C
- Pasirenkamas santykinis drėgmės diapazonas: 0–100%
- Tikslumas: ± 0,4 °C (0–50 °C); ± 3% rH (5–85% rH), atsižvelgiant į pasirinktą parametą
- Modbus RTU (RS485) jungtis
- Butlauderis skirtas programų atnaujinimui per Modbus RTU tinklą
- Min. oro srauto greitis 1 m/s
- Korpusas ir vamzdelis:
 - ASA, pilka (RAL9002)
- Apsaugos standartai: Korpusas: IP54, vamzdelis: IP20
- Darbinės aplinkos sąlygos:
 - temperatūra: 0–50 °C
 - santykinė drėgmė: 5–85 % rH, (ne kondensatas)
- Sandėliavimo temperatūra: -10–60 °C

STANDARTAI

- EMC Direktyva 2014/30/EC: CE
 - EN 60730-1: 2011 Buitiniai ir panašios paskirties automatiniai elektriniai valdymo įtaisai. 1 dalis. Bendrieji reikalavimai
 - EN 61000-6-1: 2007 Elektromagnetinis suderinamumas (EMS). 6-1 dalis: Bendrieji standartai - atsparumas gyvenamosios, komercinės ir lengvosios pramonės aplinkai;
 - EN 61000-6-3: 2007 Elektromagnetinis suderinamumas (EMS) - 6-3 dalis: Bendrieji standartai. Gyvenamųjų, komercinių ir lengvosios pramonės aplinkos emisijos standartas. Pakeitimai A1: 2011 ir AC: 2012 pagal EN 61000-6-3
 - EN 61326-1: 2013 Elektrinė matavimo, valdymo ir laboratorijų įranga - EMS reikalavimai - 1 dalis: Bendrieji reikalavimai
 - EN 61326-2-3: 2013 Elektrinė matavimo, valdymo ir laboratorijų įranga - EMS reikalavimai - 2-3 dalis: Keitiklių su integruotu arba nuotoliniu signalų formavimu bandymo konfigūracija, veikimo sąlygos ir veikimo kriterijai
- Žemos įtampos direktyva 2014/35/EC
 - EN 60529: 1991 Apsaugos laipsniai, teikiami pagal korpusą (IP kodas). AC: 1993 m. - EN 60529

- ▶ EN 60730-1: 2011 Buitiniai ir panašios paskirties automatiniai elektriniai valdymo įtaisai. 1 dalis. Bendrieji reikalavimai
- WEEE Direktyva 2012/19/EC
- RoHs Direktyva 2011/65/EC

VEIKIMO DIAGRAMA



PAJUNGIMAS

Gaminys	DSTHF-3	DSTHG-3	
VIN	18–34 VDC	18–34 VDC	15–24 VAC $\pm 10\%$
GND	Įžeminimas	Bendra žemė	AC ~
A	Modbus RTU (RS485) signalas A	Modbus RTU (RS485) signalas A	
/B	Modbus RTU (RS485) signalas/B	Modbus RTU (RS485) signalas/B	
AO1	Analoginis / moduluojamas išėjimas 1 temperatūros matavimui (0–10 VDC / 0–20 mA / PWM)	Analoginis / moduluojamas išėjimas 1 temperatūros matavimui (0–10 VDC / 0–20 mA / PWM)	
GND	Įžeminimas AO1	Bendra žemė	
AO2	Analoginis / moduluojamas išėjimas 2 santykiniam oro drėgnumui matuoti (0–10 VDC / 0–20 mA / PWM)	Analoginis / moduluojamas išėjimas 2 santykiniam oro drėgnumui matuoti (0–10 VDC / 0–20 mA / PWM)	
GND	Įžeminimas AO1	Bendra žemė	
AO3	Analoginis / moduluojamas išėjimas 3 temperatūrai ar santykinei drėgmei matuoti (0–10 VDC / 0–20 mA / PWM)	Analoginis / moduluojamas išėjimas 3 temperatūrai ar santykinei drėgmei matuoti (0–10 VDC / 0–20 mA / PWM)	
GND	Įžeminimas AO1	Bendra žemė	
Pajungimas	Kabelio diametras: 1,5 mm ²		

⚠ DĖMESIO

Produkto -F versija netinka 3 laidų pajungimo sistemose. Jis turi atskirą žeminimą maitinimui ir analoginiam išėjimui. Abu žeminimus sujungus į vieną galima gauti netikslūs matavimus. Mažiausiai 4 laidai reikalingi prijungti -F tipo jutiklius.

G versija skirta 3 laidų sistemoms ir turi „bendrą žeminimą“. Tai reiškia, kad analoginio išėjimo žeminimas yra sujungtas su maitinimo šaltinio žeminimu. Dėl šios priežasties -G ir -F tipo gaminių negalima naudoti tame pačiame tinkle. Niekada nejunkite "G" tipo gaminių į bendrą žeminimą su gaminiams kurie prijungti prie DC maitinimo. Tai gali sukelti tinkle pajungtų gaminių gedimus.

MONTAVIMO IR NAUDOJIMO INSTRUKCIJOS

Prieš pradėdami montuoti DSTH -3 atidžiai perskaitykite **"Saugumo ir atsargumo"** instrukcijas.

Viską atlikite paeiliui:

1. Kai ruošiatės montuoti jutiklį, visuomet naudokite flanšą jutikliui montuoti ant apvalių kanalų. Jutiklius galima montuoti be flanšo ant stačiakampių ortakių (jei reikia), žr. **Fig. 1** ir **Fig. 2** žemiau.

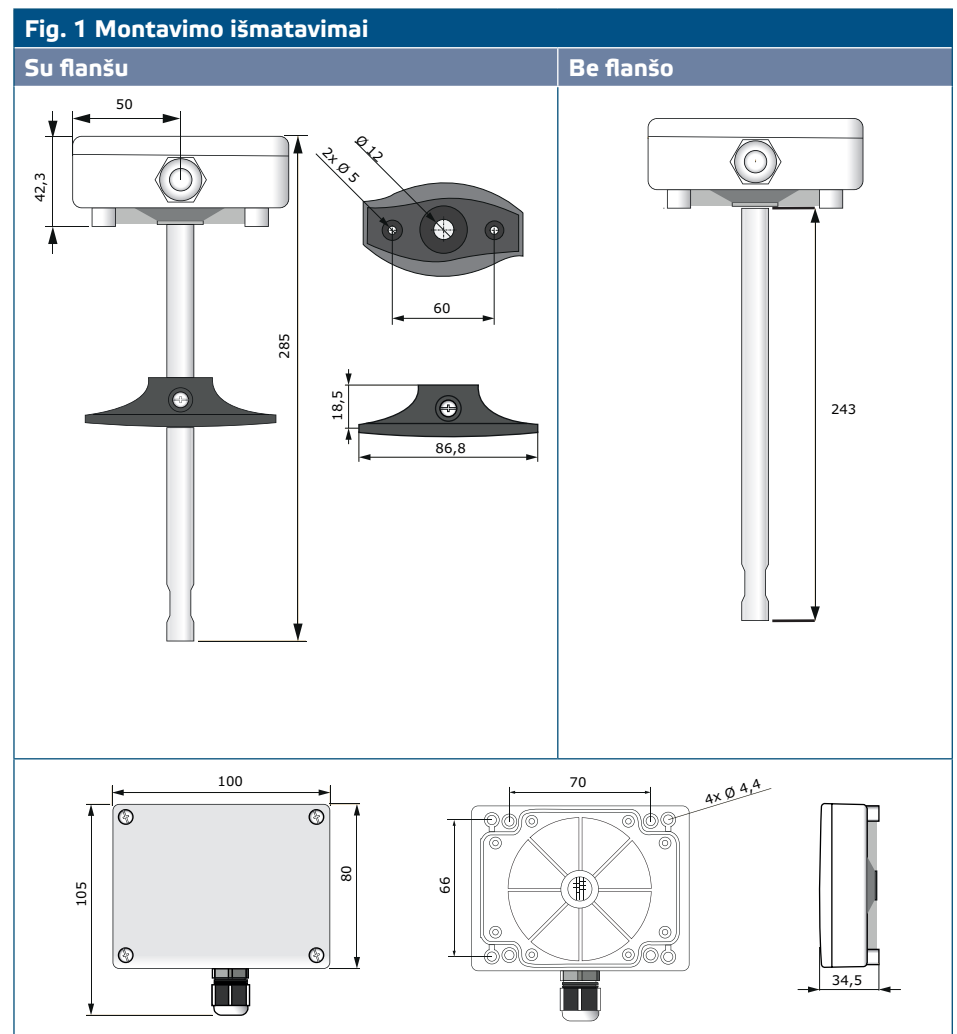
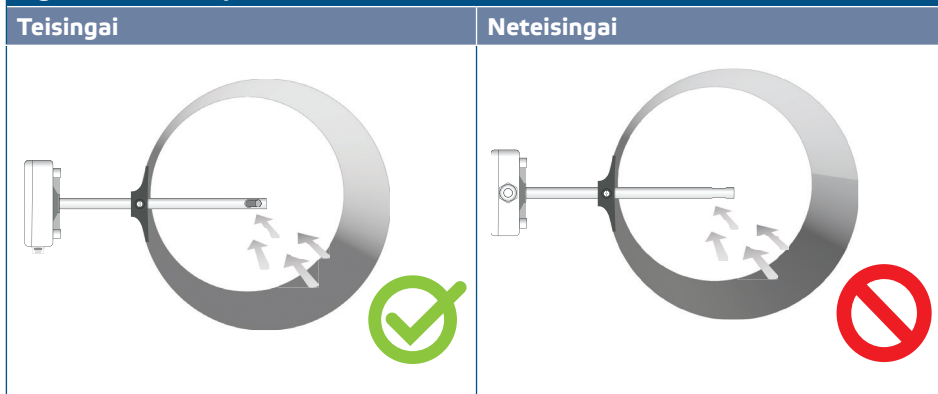


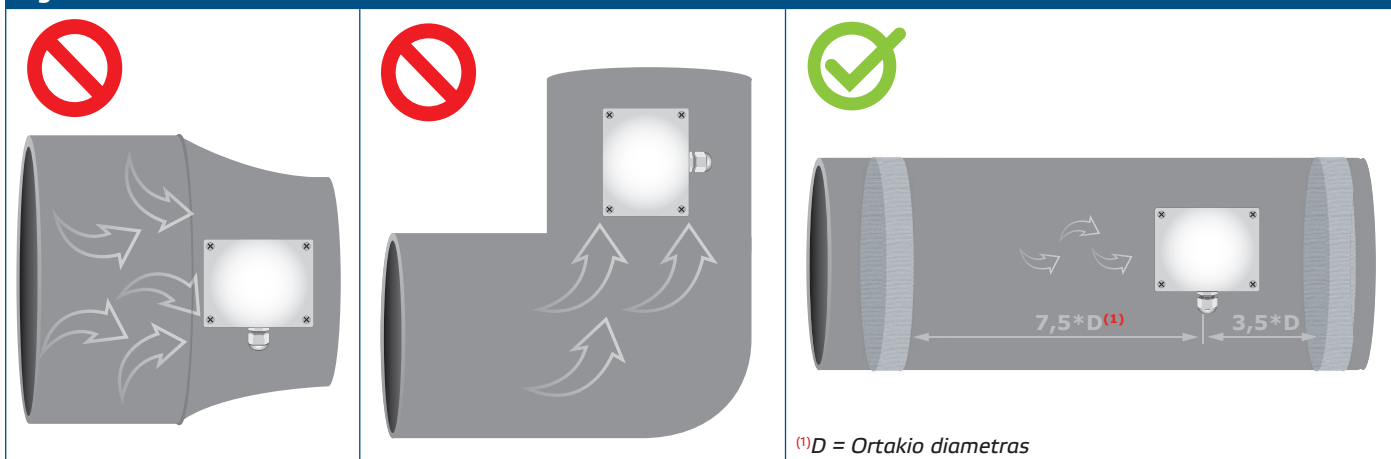
Fig. 1 Montavimo padėtis



2. Pasirinkę tinkamą montavimo vietą, atlikite šiuos veiksmus:

- 2.1 Grežkite sandariai uždaromą \varnothing 13 mm angą ortakyje.
- 2.2 Prie ortakio pritvirtinkite lankstų flanšą tvirtinimui naudokite savisriegius kurie pridedami prie gaminio. Jei neketinate naudoti flanšo, įleiskite jutiklio vamzdelį į ortakį ir pritvirtinkite jutiklio korpusą prie ortakio. Žinokite oro srauto kryptį (žr. **Fig. 2** ir **Fig 3**).

Fig. 3 Montavimo išmatavimai



⚠ DĖMESIO

Montavimo reikalavimai: Įrenginio negalima montuoti turbulentiškose oro zonose. Užtikrinkite pakankamą atstumą nuo viršaus ir apačios, nuo srauto paleidimo zonos. Nuleidimo zona susideda iš tiesios vamzdžio arba kanalo dalies, be kliūčių. Venkite netoliese esančių filtrų, aušinimo elementų, ventiliatorių ir t.t. Jutiklis pasiekia optimalų rezultatą, kai matavimai atliekami ne mažiau kaip 7,5 kanalų skersmenys už ir mažiausiai 3 kanalų skersmenyse prieš bet kokius posūkius ar srauto trukdžius.

⚠ DĖMESIO

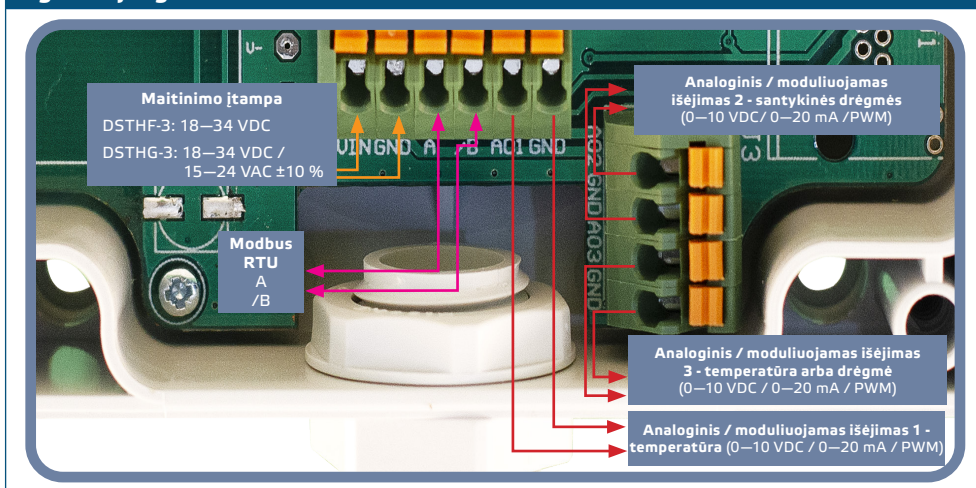
Įrenginio sumontavimas šalia trikdžius skleidžiančių prietaisų gali iškreipti matavimo parodymus. Naudokite ekranuotą kabelį aplinkose kuriose yra trikdžius skleidžiantys prietaisai.

⚠ DĖMESIO

Laikytis 15 cm (5,9") minimalaus atstumo tarp jutiklio linijų ir 230 VAC elektros linijų.

- 2.3 Įdiekite jutiklio vamzdelį į ortakį norimame gylyje ir; jei naudosite flanšą, pritvirtinkite jį plastikiniu baltu varžtu lanksčiame flanše.
- 2.4 Norint atidaryti dangtelį atsukite keturis varžtus ir nuimkite jį.
- 2.5 Pajunkite laidus pagal pajungimo schemą (žr. Fig. 4) naudojant informaciją iš "Laidai ir jungtys".

Fig. 4 Pajungimo schema



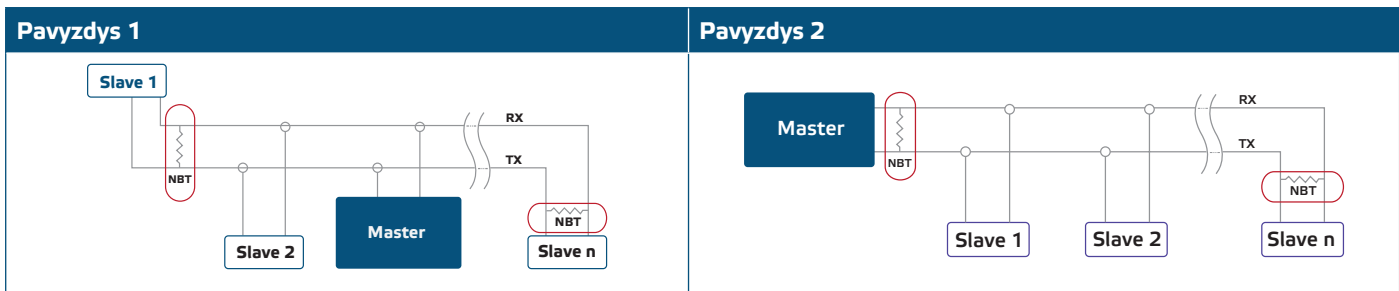
- 3. Uždėkite dangtelį ir pritvirtinkite jį varžtais. Užveržkite kabelio sandariklį, kad išlaikytumėte korpuso IP klasę.
- 4. Įjunkite maitinimą.
- 5. Keiskite gamyklinius nustatymus norimais per SenteraWeb, 3SModbus programinę įrangą arba Sensistant (jei reikia). Norėdami atstatyti numatytuosius gamyklinius nustatymus, žiūrėkite gaminio *Modbus* registrų lentelę.

PASTABA

Norėdami gauti visus „Modbus“ registro duomenis, žiūrėkite gaminio Modbus registrų lentelę, kuri yra atskiras dokumentas, pridėdamas prie gaminio svetainėje ir kuriame yra registrų sąrašas. Gaminiai, turintys ankstesnes programines įrangos versijas, gali būti nesuderinami su šiuo sąrašu.

Papildomi nustatymai

Norint užtikrinti teisingą ryšį, NBT reikia aktyvuoti tik dviejuose "Modbus" RTU tinklo įrenginiuose. Jei reikia, įjungti NBT rezistorių tai galite padaryti per "3SModbus" arba "Sensistant" (*holding* registras 9).



PASTABA

Modbus RTU tinkle reikia įjungti du (NBT) rezistorius.

DĖMESIO

Nelaikykite tiesioginiuose saulės spinduliuose!

NAUDOJIMO INSTRUKCIJA

Jutiklio kalibravimo funkcija:

Visi jutiklių elementai kalibruoti ir išbandyti mūsų gamykloje. Perkalibravimas nebūtinas.

Programinės įrangos atnaujinimas

Naujos funkcijos ir klaidų taisymai yra galimi atnaujinus programinę įrangą. Jei jūsų įrenginyje nėra įdiegta naujausia programinė įranga, ją galima atnaujinti. SenteraWeb yra paprasčiausias būdas atnaujinti įrenginio programinę įrangą. Jei neturite interneto modulio, programinę įrangą galima atnaujinti per 3SM programą (Sentera 3SMcenter programinės įrangos paketo dalis).



PASTABA

Įsitikinkite, kad programos atnaujinimo procedūros metu maitinimas nenutrūktu.

PAJUNGIMO PATIKRINIMAS

Jei jūsų įrenginys neveikia taip, kaip tikėtasi, patikrinkite jungtis.

TRANSPORTAVIMO IR SANDĖLIAVIMO SĄLYGOS

Venkite vibracijos ir ekstremalių sąlygų; laikyti originalioje pakuotėje.

INFORMACIJA APIE GARANTIJĄ IR APRIBOJIMAI

Dveji metai nuo pristatymo datos gamykliniam defektui. Visi pakeitimai arba modifikacijos atleidžia gamintoją nuo bet kokios atsakomybės. Gamintojas neatsako už spausdinimo klaidas ir neatitikimus šiame dokumente, nes gamintojas pasilieka teisę į gaminio modifikavimą ir tobulinimą bet kuriuo laiku po šio dokumento išleidimo.

PRIEŽIŪRA

Normaliomis sąlygomis šis gaminys nereikalauja priežiūros. Suteptą gaminį valyti sausu arba drėgnu skudurėliu. Labai suteptą gaminį, valykite naudojant neagresyvius skysčius. Atsižvelgiant į šias aplinkybes prieš valant, gaminys turi būti atjungtas nuo maitinimo. Atkreipkite dėmesį, kad į gaminį nepatektų drėgmė. Pajunkite prie jo maitinimą tik tada kai jis bus visiškai sausas.