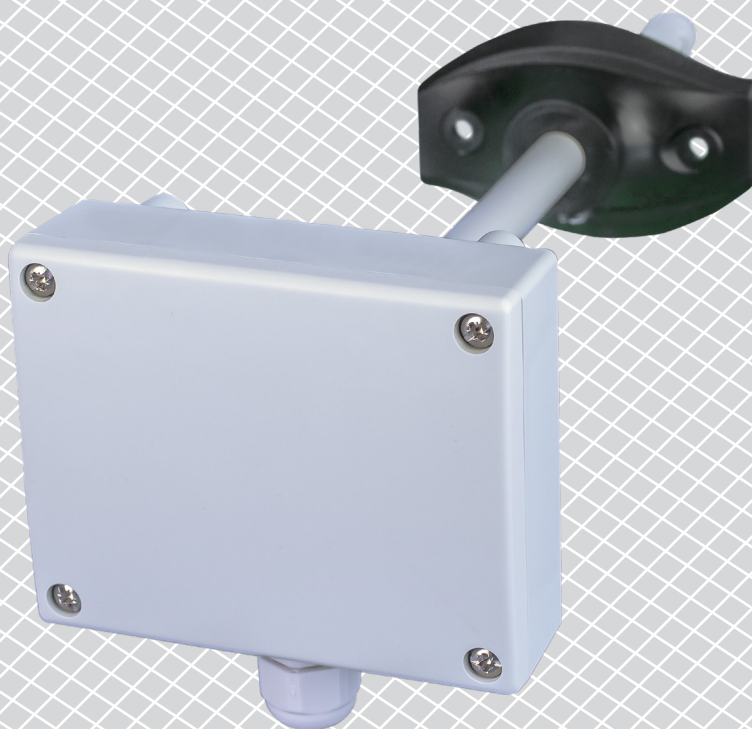


DSMHM-2R

DAUGIAFUNKCINIS
KANALINIS KEITIKLIS
SU APSAUGA NUO
KOROZIJOS

Montavimo ir naudojimo instrukcijos



Turinys

SAUGUMAS IR ATSARGUMO PRIEMONĖS	3
GAMINIO APRAŠYMAS	4
GAMINIO KODAS	4
NAUDOJIMO SRITIS	4
TECHNINIAI DUOMENYS	4
STANDARTAI	4
VEIKIMO DIAGRAMA	5
PAJUNGIMAS	5
MONTAVIMO IR NAUDOJIMO INSTRUKCIJOS	5
NAUDOJIMO INSTRUKCIJA	8
PAJUNGIMO PATIKRINIMAS	8
TRANSPORTAVIMO IR SANDĖLIAVIMO SĄLYGOS	8
INFORMACIJA APIE GARANTIJĄ IR APRIBOJIMAI	9
PRIEŽIŪRA	9

SAUGUMAS IR ATSARGUMO PRIEMONĖS



Prieš pradėdant darbus su gaminiu, perskaitykite visą informaciją apie jį, aprašymą, montavimo instrukcijas ir laidų pajungimo schemą. Dėl asmeninio ir gaminio saugumo, bei optimalaus jo panaudojimo, prieš montuojant jį įsitikinkite, kad visiškai suprantate jo montavimą, naudojimą ir šio gaminio aptarnavimą.



Dėl saugos ir licencijavimo (CE) priežasčių, gaminio naudojimas ne pagal paskirtį ar bet koks gaminio modifikavimas neleidžiami.



Gaminys negali būti veikiamas ekstremalių sąlygų: ekstremalių temperatūrų, tiesioginių saulės spindulių ar vibracijos. Aukštos koncentracijos cheminiai garai su ilgalaikiu poveikiu, taip pat gali turėti įtakos gaminio veikimui. Įsitikinkite, kad darbinė aplinka būtų kiek įmanoma sausesnė, įsitikinkite kad nesusidarys kondensatas.



Visi įrenginiai turi atitikti saugos ir sveikatos teisės aktus ir nacionalinius elektrosaugos, elektros įrenginių įrengimo, reikalavimus. Elektrinis pajungimas ir aptarnavimas gali būti atliktas tik kvalifikuoto specialisto pagal, galiojančius tarptautinius ir nacionalinius elektrosaugos, elektros įrenginių įrengimo, reikalavimus.



Venkite kontakto su dalimis prijungtomis prie įtampos, su gaminiu visada elkitės atsargiai. Prieš prijungdami maitinimo kabelius, atlikdami techninę priežiūrą ar gaminio remontą atjunkite maitinimo šaltinį.



Visada įsitikinkite, kad jungiate tinkamą maitinimo šaltinį, naudojate tinkamo diametro ir savybių kabelius. Įsitikinkite, kad visi varžtai ir varžlės yra gerai priveržti ir saugikliai (jei tokių yra) gerai įtvirtinti.



Turėtų būti atsižvelgiama į įrenginių, pakuočių perdirbimo, šalinimo vietas ir nacionalinės teisės aktus ir taisykles.



Tuo atveju, jeigu yra kokių nors klausimų į kuriuos nėra atsakymo, kreipkitės į techninio aptarnavimo skyrių arba pasikonsultuokite su specialistu.

GAMINIO APRAŠYMAS

DSMHM-2R yra daugiafunkciniai kanaliniai keitikliai, matuojantys temperatūrą, santykinę oro drėgmę ir CO₂ koncentraciją. Jie yra apdoroti antikorozine ir amoniakinia danga, todėl juos galima naudoti žemės ūkio ir sodininkystės pramonėje ar kitoje atšiaurioje aplinkoje. Remiantis temperatūros ir santykinės drėgmės matavimais, apskaičiuojama rasos taško temperatūra. Maitinimas gaunamas per Modbusą ir visi parametrai yra prieinami per „Modbus RTU“.

GAMINIO KODAS

Kodas	Maitinimas	Pajungimas
DSMHM-2R	24 VDC maitinimas per Modbus (PoM)	RJ45


NAUDOJIMO SRITIS

- Ortakių temperatūros, santykinės drėgmės ir CO₂ lygio stebėjimas
- Tinka aplinkoms kur reikalinga aukšta IP klasė. Taikymo sritis: šiltnamiai, gyvulininkystės ūkiai, grybų auginimo ūkiai ir kt.

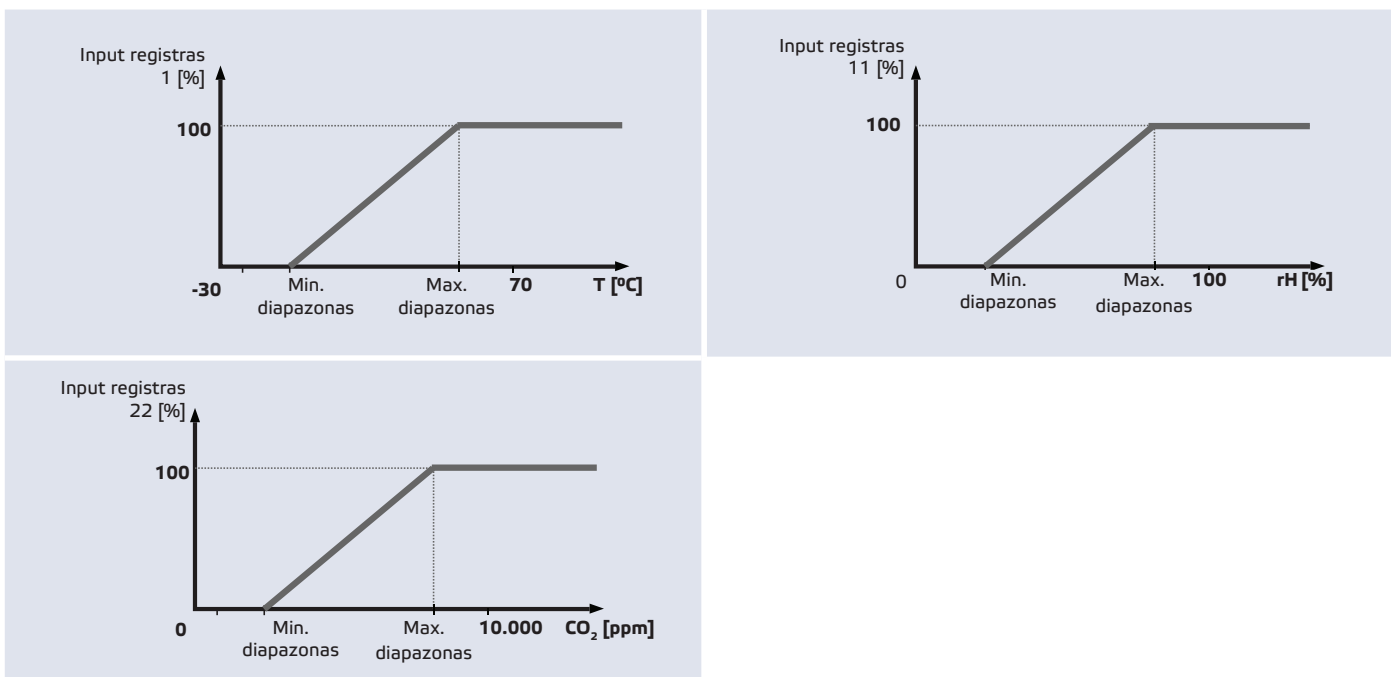
TECHNINIAI DUOMENYS

- Pasirenkamas temperatūros diapazonas: -30–70 °C
- Pasirenkamas santykinis drėgmės diapazonas: 0–100%
- Pasirenkamas CO₂ diapazonas: 0–10.000 ppm
- Tikslumas: ± 0,4° C (diapazonas -30– 70 ° C); ± 3% rH (diapazonas 0– 100% rH); ± 30 ppm CO₂ (diapazonas 400–5.000 ppm)
- Energijos suvartojimas: 1,08 W
- Vidutinis energijos suvartojimas įprastu režimu: 0,81 W
- I_{max}: 45 mA
- Keičiamas CO₂ jutiklio elementas
- Min. oro srauto greitis 1 m/s
- Korpusas ir vamzdelis:
 - ▶ ASA, pilka (RAL9002)
- IP klasė: korpusas IP54, vamzdelis: IP20
- Naudojimo sritis:
 - ▶ temperatūros diapazonas: -30– 70 ° C
 - ▶ santykinė drėgmė: 0–100% rH (ne kondensatas)
 - ▶ CO₂: 400–5.000 ppm
- Sandėliavimo temperatūra: -10–60 °C

STANDARTAI

- EMC Direktyva 2014/30/EC: 
 - ▶ EN 61326-1: 2013 Elektrinė matavimo, valdymo ir laboratorijų įranga - EMS reikalavimai - 1 dalis: Bendrieji reikalavimai;
 - ▶ EN 61326-2-3: 2013 Elektrinė matavimo, valdymo ir laboratorijų įranga - EMS reikalavimai - 2-3 dalis: Keitiklių su integruotu arba nuotoliniu signalų formavimu bandymo konfigūracija, veikimo sąlygos ir veikimo kriterijai.
- Apsauginė danga
 - ▶ MIL-I-46058C kvalifikuotas
 - ▶ IPC-CC-830
- WEEE Direktyva 2012/19/EC
- RoHs direktyvos 2011/65 / EC ir EPA 33/50 reikalavimus atitinkančios

VEIKIMO DIAGRAMA



PAJUNGIMAS

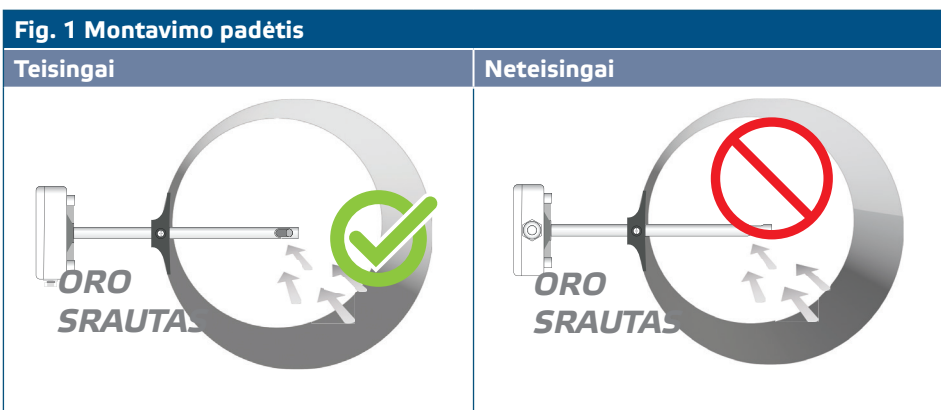
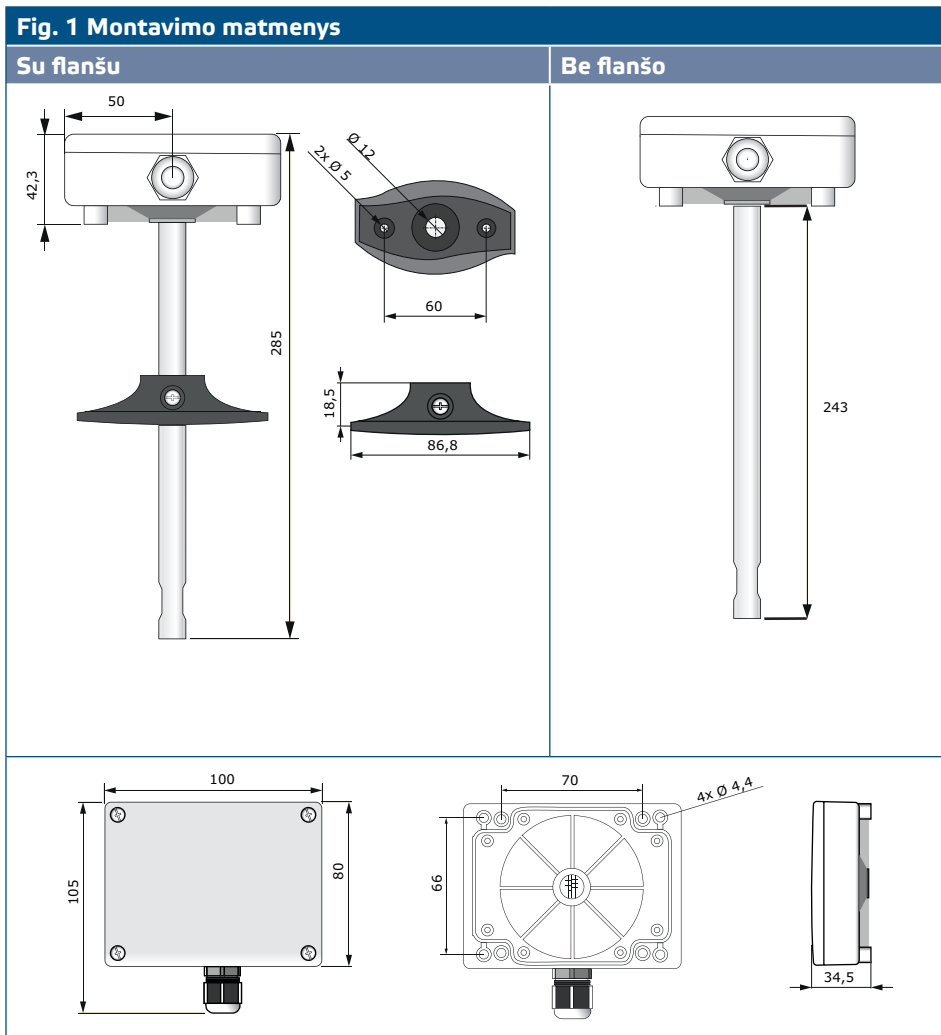
RJ45 lizdas (Power over Modbus)		
Kontaktas 1	24 VDC	Maitinimo įtampa
Kontaktas 2		
Kontaktas 3	A	Modbus RTU jungtis (RS485), signalas A
Kontaktas 4		
Kontaktas 5	/B	Modbus RTU jungtis (RS485), signalas /B
Kontaktas 6		
Kontaktas 7	GND	Įžeminimas, maitinimo įtampa
Kontaktas 8		

MONTAVIMO IR NAUDOJIMO INSTRUKCIJOS

Prieš pradėdami montuoti DSMHM-2R atidžiai perskaitykite "**Saugumo ir atsargumo**" instrukcijas.

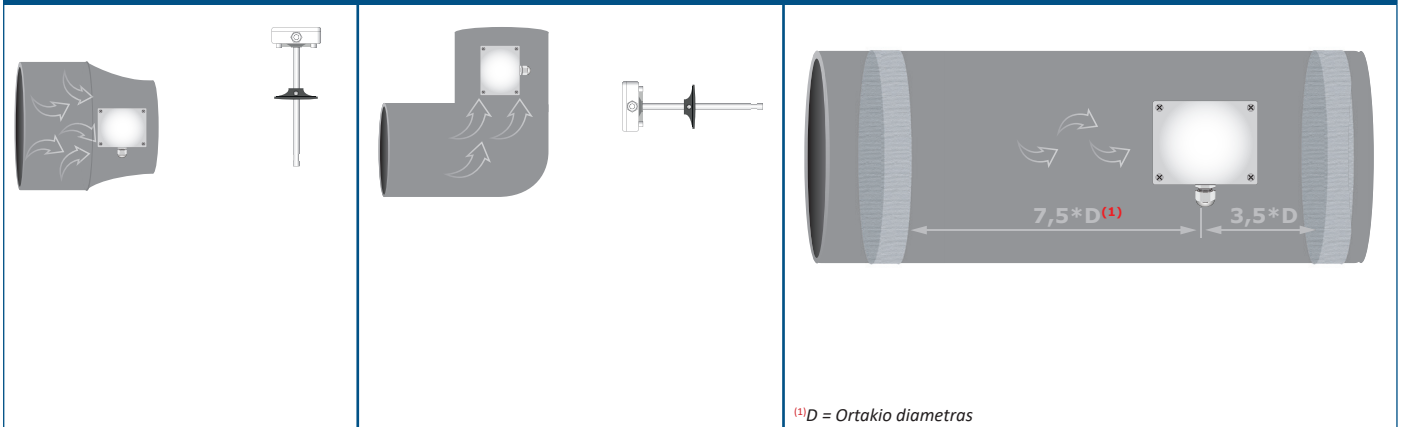
Viską atlikite paeiliui:

1. Kai ruošiate montuoti jutiklį, atminkite, kad skylę jutikliui reikia išgręžti ortakio centre. Visuomet naudokite flanšą jutikliui montuoti ant apvalių ortakių. Jutiklius galima montuoti be flanšo ant stačiakampių ortakių (jei reikia), žr. **Fig. 1** ir **Fig. 2** žemiau.



2. Pasirinkę tinkamą montavimo vietą, atlikite šiuos veiksmus:
 - 2.1 Gręžkite sandariai užtaisomą $\varnothing 13$ mm angą ortakyje.
 - 2.2 Prie ortakio pritvirtinkite lankstų flanšą tvirtinimui naudokite savisriegius kurie pridedami prie gaminio. Jei neketinate naudoti flanšo, įleiskite jutiklio vamzdelį į ortakį ir pritvirtinkite jutiklio korpusą prie ortakio. Atkreipkite dėmesį į oro srauto kryptį (žr. **Fig. 2** ir **Fig 3**).

Fig. 3 Montavimo išmatavimai

⁽¹⁾D = Ortakio diametras**⚠ DĖMESIO**

Jutiklio negalima montuoti turbulentiškose oro zonose. Užtikrinkite pakankamą atstumą nuo viršaus ir apačios, nuo srauto paleidimo zonos. Nuleidimo zona susideda iš tiesios vamzdžio arba kanalo dalies, be kliūčių. Venkite netoliese esančių filtrų, aušinimo elementų, ventiliatorių ir t.t. Jutiklis pasiekia optimalų rezultatą, kai matavimai atliekami ne mažiau kaip 7,5 ortakio skersmens atstumu nuo betkokios kliūties ir mažiausiai 3 ortakių skersmens atstumu prieš bet kokius posūkius ar srauto trukdžius.

⚠ DĖMESIO

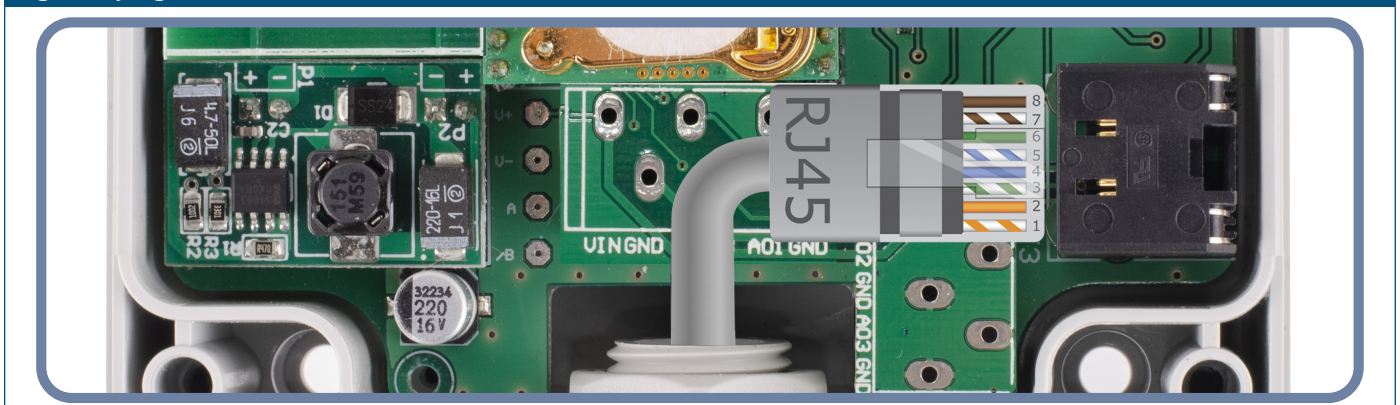
Įrenginio sumontavimas šalia trikdžius skleidžiančių prietaisų gali iškreipti matavimo parodymus. Naudokite ekranuotą kabelį aplinkose kuriose yra trikdžius skleidžiantys prietaisai.

⚠ DĖMESIO

Laikytis 15 cm (5,9") minimalaus atstumo tarp jutiklio linijų ir 230 VAC elektros linijų.

- 2.3 Įdiekite jutiklio vamzdelį į ortakį norimame gylyje ir; jei naudosite flanšą, pritvirtinkite jį plastikiniu baltu varžtu lanksčiame flanše.
- 2.4 Norint atidaryti dangtelį atsukite keturis varžtus ir nuimkite jį.
- 2.5 Užpresuokite RJ45 laidą ir įkiškite jį į lizdą, žr. Fig. 4 ir skyrių „Laidai ir jungtys“.

Fig. 4 Pajungimo schema



3. Uždėkite ir pritvirtinkite dangtelį. Suveržkite kabelio sandariklį, kad išlaikytumėte korpuso IP klasę.
4. Įjunkite maitinimą.
5. Keiskite gamyklinius nustatymus į pageidaujamus naudodami "3SModbus" programinę įrangą arba "Sensistant" (jei reikia). Norėdami atstatyti gamyklinius nustatymus, žiūrėkite *Modbus registry lentelę*.

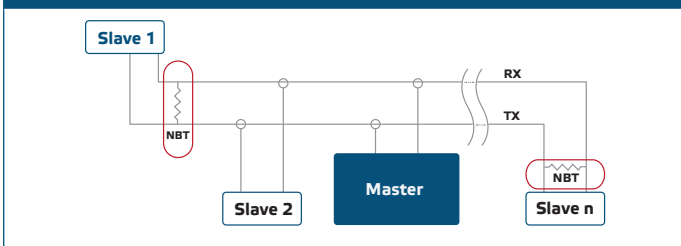
PASTABA

Norėdami gauti visus „Modbus“ registro duomenis, žiūrėkite gaminio Modbus registrų lentelę, kuri yra atskiras dokumentas, pridamas prie gaminio svetainėje ir kuriame yra registrų sąrašas. Gaminiai, turintys ankstesnes programinės įrangos versijas, gali būti nesuderinami su šiuo sąrašu.

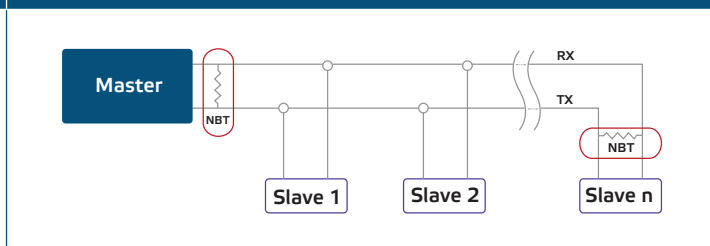
Papildomi nustatymai

Norint užtikrinti teisingą ryšį, NBT reikia aktyvuoti tik dviems "Modbus" RTU tinklo įrenginiams. Jei reikia, įjungti NBT rezistorių tai galite padaryti per "3SModbus" arba "Sensistant" (Saugojimo registras 9).

Pavyzdys 1



Pavyzdys 2

**PASTABA**

Modbus RTU tinkle reikia įjungti du (NBT) rezistorius.

DĖMESIO

Nelaikykite tiesioginiuose saulės spinduliuose!

NAUDOJIMO INSTRUKCIJA**PASTABA**

Norėdami gauti išsamesnės informacijos ir nustatymus, žiūrėkite gaminio Modbus registrų lentelę, kuri pridama prie gaminio kodo mūsų svetainėje.

Jutiklio kalibravimo funkcija

Nereikalingas jutiklio kalibravimas.
CO₂ matavimo elementas lengvai nuimamas esant poreikiui kalibruoti ar jį pakeisti.
Visi jutiklių elementai kalibruoti ir išbandyti mūsų gamykloje.

Bootloader (programinės įrangos atnaujinimo režimas)

Programinę įrangą galima atnaujinti naudojant "SM Boot" programą ("3SModbus" programinės įrangos komplekto dalis), naudojant "Modbus RTU" ryšį.

PASTABA

Įsitikinkite, kad atliekant programos atnaujinimo procedūrą energijos tiekimas nenutrūks, kitaip rizikuojate prarasti neišsaugotus duomenis.

PAJUNGIMO PATIKRINIMAS

Jei įrenginys neveikia kaip tikėtasi, prašome patikrinti jungtis.

TRANSPORTAVIMO IR SANDĖLIAVIMO SĄLYGOS

Venkite smūgių ir ekstremalių sąlygų, sandėliuokite originaliose pakuotėse.

INFORMACIJA APIE GARANTIJĄ IR APRIBOJIMAI

Dveji metai nuo pristatymo datos gamykliniam defektui. Visi pakeitimai arba modifikacijos atleidžia gamintoją nuo bet kokios atsakomybės. Gamintojas neatsako už spausdinimo klaidas ir neatitikimus šiame dokumente, nes gamintojas pasilieka teisę į gaminio modifikavimą ir tobulinimą bet kuriuo laiku po šio dokumento išleidimo.

PRIEŽIŪRA

Normaliomis sąlygomis šis gaminys nereikalauja priežiūros. Suteptą gaminį valyti sausu arba drėgnu skudurėliu. Labai suteptą gaminį, valykite naudojant neagresyvius skysčius. Atsižvelgiant į šias aplinkybes prieš valant, gaminys turi būti atjungtas nuo maitinimo. Atkreipkite dėmesį, kad į gaminį nepatektų drėgmė. Pajunkite prie jo maitinimą tik tada kai jis bus visiškai sausas.