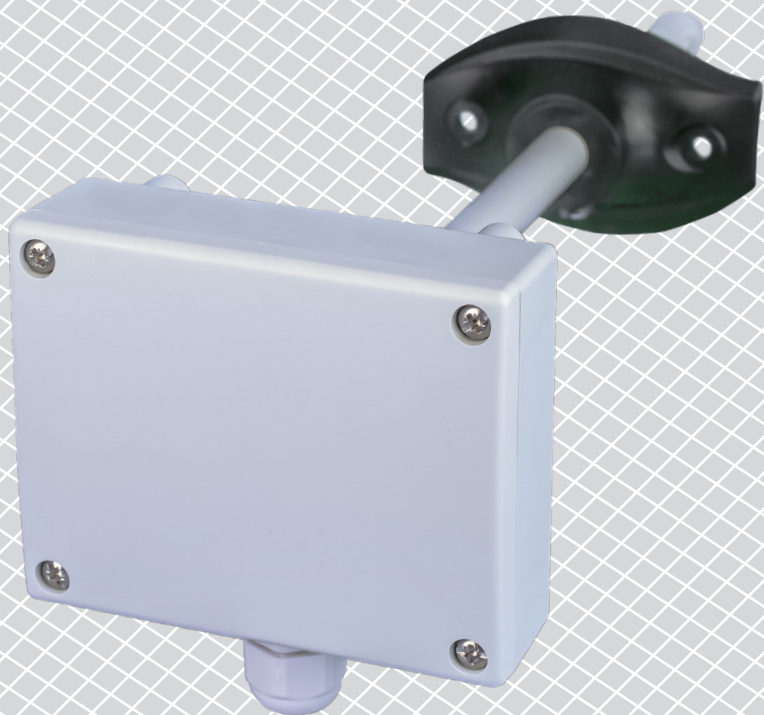


DSMHX-2R

DAUGIAFUNKCINIS
KANALINIS KEITIKLIS
SU APSAUGA NUO
KOROZIJOS

Montavimo ir naudojimo instrukcijos



Turinys

SAUGUMAS IR ATSARGUMO PRIEMONĖS	3
--	----------

GAMINIO APRAŠYMAS	4
--------------------------	----------

GAMINIO KODAS	4
----------------------	----------

NAUDOJIMO SRITIS	4
-------------------------	----------

TECHNINIAI DUOMENYS	4
----------------------------	----------

STANDARTAI	4
-------------------	----------

VEIKIMO DIAGRAMA(OS)	5
-----------------------------	----------

PAJUNGIMAS	5
-------------------	----------

MONTAVIMO IR NAUDOJIMO INSTRUKCIJOS	6
--	----------

NAUDOJIMO INSTRUKCIJA	9
------------------------------	----------

INSTRUKCIJA, KAIP PATIKRINTI PAJUNGIMĄ	9
---	----------

TRANSPORTAVIMO IR SANDĖLIAVIMO SĄLYGOS	9
---	----------

INFORMACIJA APIE GARANTIJĄ IR APRIBOJIMAI	9
--	----------

PRIEŽIŪRA	9
------------------	----------

SAUGUMAS IR ATSARGUMO PRIEMONĖS



Prieš pradėdami dirbti su gaminiu, perskaitykite visą informaciją, duomenų lapę, Modbus lentelę, montavimo ir naudojimo instrukcijas ir išnagrinėkite laidų bei pajungimo schemas. Dėl asmeninio ir gaminio saugumo, bei optimalaus jo panaudojimo, prieš montuojant jį įsitikinkite, kad visiškai suprantate jo montavimą, naudojimą ir šio gaminio aptarnavimą.



Dėl saugos ir licencijavimo (CE) priežasčių, gaminio naudojimas ne pagal paskirtį ar bet koks gaminio modifikavimas neleidžiami.



Gaminys negali būti veikiamas ekstremalių sąlygų: ekstremalių temperatūrų, tiesioginių saulės spindulių ar vibracijos. Aukštos koncentracijos cheminiai garai su ilgalaikiu poveikiu, taip pat gali turėti įtakos gaminio veikimui. Įsitikinkite, kad darbinė aplinka būtų kiek įmanoma sausesnė, įsitikinkite kad nesusidarys kondensatas.



Visi įrenginiai turi atitikti saugos ir sveikatos teisės aktus ir nacionalinius elektrosaugos, elektros įrenginių įrengimo, reikalavimus. Elektrinis pajungimas ir aptarnavimas gali būti atliktas tik kvalifikuoto specialisto pagal, galiojančius tarptautinius ir nacionalinius elektrosaugos, elektros įrenginių įrengimo, reikalavimus.



Venkite kontakto su dalimis prijungtomis prie įtampos, su gaminiu visada elkitės atsargiai. Prieš prijungdami maitinimo kabelius, atlikdami techninę priežiūrą ar gaminio remontą atjunkite maitinimo šaltinį.



Visada įsitikinkite, kad jungiate tinkamą maitinimo šaltinį, naudojate tinkamo diametro ir savybių kabelius. Įsitikinkite, kad visi varžtai ir varžlės yra gerai priveržti ir saugikliai (jei tokių yra) gerai įtvirtinti.



Turėtų būti atsižvelgiama į įrenginių, pakuočių perdirbimo, šalinimo vietas ir nacionalinės teisės aktus ir taisykles.



Tuo atveju, jeigu yra kokių nors klausimų į kuriuos nėra atsakymo, kreipkitės į techninio aptarnavimo skyrių arba pasikonsultuokite su specialistu.

GAMINIO APRAŠYMAS

DSMHX-2R serija yra daugiafunkciniai kanaliniai keitikliai, matuojantys temperatūrą, santykinę oro drėgmę ir CO₂ koncentracijos lygį. Jie yra apdoroti antikorozine ir amonjakinė danga, todėl juos galima naudoti žemės ūkio ir sodininkystės pramonėje ar kitoje atšiaurioje aplinkoje. Remiantis temperatūros ir santykinės drėgmės matavimais, apskaičiuojama rasos taško temperatūra. Šiai serijai tinka platus žemos įtampos maitinimas ir ji turi tris analoginius / moduluojamus išėjimus. Visi parametrai prieinami per Modbus RTU.

GAMINIO KODAS

Kodas	Maitinimas	Maksimalus energijos suvartojimas	Nominalus energijos suvartojimas	I _{max}
DSMHG-2R	18–34 VDC	2,6 W	1,3 W	145 mA
DSMHF-2R	18–34 VDC / 15–24 VAC ± 10 %	2,1 W (VAC) / 2,6 W (VDC)	1,3 W (VAC) / 1,48 W (VDC)	155 mA (VAC) / 145 mA (VDC)

NAUDOJIMO SRITIS

- Stebėti ir palaikyti temperatūrą, drėgmę ir CO₂ lygį HVAC sistemose
- Tinka aplinkoms kur reikalinga aukšta IP klasė. Taikymo sritis: šiltnamiai, gyvulininkystės ūkiai, grybų auginimo ūkiai ir kt

TECHNINIAI DUOMENYS

- Tinkamas naudoti sudėtingomis sąlygomis
- 3 analoginiai / moduluojami išėjimai:
 - ▶ 0–10 VDC režimas: min. apkrova 50 kΩ (R_L ≥ 50 kΩ)
 - ▶ 0–20 mA režimas: maks. apkrova 500 Ω (R_L ≤ 500 Ω)
 - ▶ PWM (atviro kolektoriaus tipas): PWM dažnis: 1 kHz, min. apkrova 50 kΩ (R_L ≥ 50 kΩ); PWM įtampos lygis 3,3 VDC arba 12 VDC
- Pasirenkamas temperatūros diapazonas: -30–70 °C
- Pasirenkamas santykinis drėgmės diapazonas: 0–100%
- Pasirenkamas CO₂ diapazonas: 0–10.000 ppm
- Tikslumas: ± 0,4 °C (-30–70 °C); ± 3 % rH (0–100 % rH); ± 30 ppm CO₂ (0–10.000 ppm CO₂), atsižvelgiant į pasirinktą parametą
- Išimamas CO₂ NDIR jutiklio elementas
- Min. oro srauto greitis: 1 m/s
- Korpusas ir vamzdelis:
 - ▶ ASA, pilka (RAL9002)
- Apsaugos standartai: Korpusas: IP54, vamzdelis: IP20
- Darbinės aplinkos sąlygos:
 - ▶ temperatūra: -30–70 °C
 - ▶ santykinė drėgmė: 0–100 % rH, (ne kondensatas)
- Sandėliavimo temperatūra: -10–60 °C

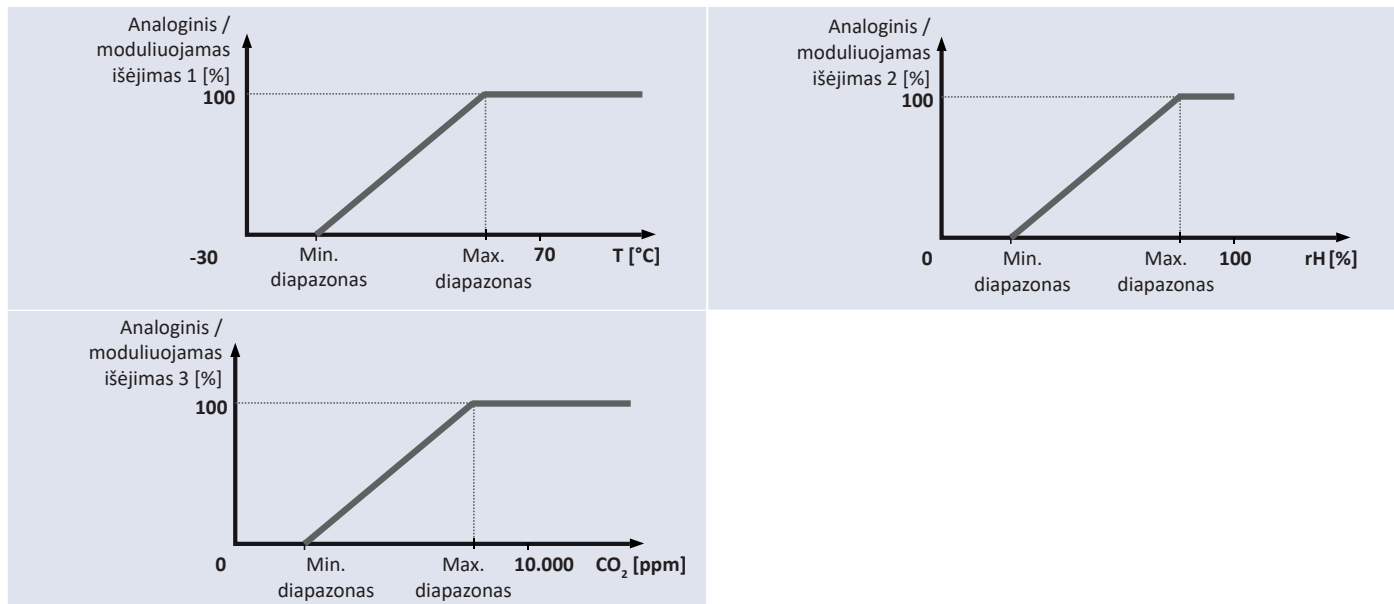
STANDARTAI

- EMC Direktyva 2014/30/EC:
 - ▶ EN 61326-1: 2013 Elektrinė matavimo, valdymo ir laboratorijų įranga - EMS reikalavimai - 1 dalis: Bendrieji reikalavimai;
 - ▶ EN 61326-2-3: 2013 Elektrinė matavimo, valdymo ir laboratorijų įranga - EMS reikalavimai - 2-3 dalis: Keitiklių su integruotu arba nuotoliniu signalų formavimu bandymo konfigūracija, veikimo sąlygos ir veikimo kriterijai.



- Apsauginė danga
 - ▶ MIL-I-46058C kvalifikuotas
 - ▶ IPC-CC-830
- WEEE Direktyva 2012/19/EC
- RoHs direktyvos 2011/65 / EC ir EPA 33/50 reikalavimus atitinkančios

VEIKIMO DIAGRAMA(OS)



PAJUNGIMAS

Gaminys	DSMHF-2R	DSMHG-2R	
VIN	18–34 VDC	18–34 VDC	15–24 VAC ± 10%
GND	žeminimas	Bendra žemė	AC~
A	Modbus RTU (RS485) signalas A	Modbus RTU (RS485) signalas A	
/B	Modbus RTU (RS485) signalas /B	Modbus RTU (RS485) signalas /B	
AO1	Analoginis / moduluojamas matuojamos temperatūros išėjimas 1 (0–10 VDC / 0–20 mA / PWM)	Analoginis / moduluojamas matuojamos temperatūros išėjimas 1 (0–10 VDC / 0–20 mA / PWM)	
GND	žeminimas	Bendra žemė	
AO2	Analoginis / moduluojamas matuojamos santykinės drėgmės išėjimas 2 (0–10 VDC / 0–20 mA / PWM)	Analoginis / moduluojamas matuojamos santykinės drėgmės išėjimas 2 (0–10 VDC / 0–20 mA / PWM)	
GND	žeminimas	Bendra žemė	
AO3	Analoginis / moduluojamas išėjimas 3 CO ₂ matavimui (0–10 VDC / 0–20 mA / PWM)	Analoginis / moduluojamas išėjimas 3 CO ₂ matavimui (0–10 VDC / 0–20 mA / PWM)	
GND	žeminimas	Bendra žemė	
Pajungimas	Kabelio diametras: 1,5 mm ²		

**DĖMESIO**

Produkto -F versija netinka 3 laidų pajungimo sistemose. Ji turi atskirą žemėnimą maitinimui ir analoginiam išėjimui. Abu žemėnimus sujungus į vieną galima gauti netikslūs matavimus. Mažiausiai 4 laidai reikalingi prijungti -F tipo jutiklius. G versija skirta 3 laidų sistemoms ir turi „bendrą žemėnimą“. Tai reiškia, kad analoginio išėjimo žemėnimas yra sujungtas su maitinimo šaltinio žemėnimu. Dėl šios priežasties -G ir -F tipo gaminių negalima naudoti tame pačiame tinkle. Niekada nejunkite "G" tipo gaminių į bendrą žemėnimą su gaminiiais kurie prijungti prie DC maitinimo. Tai gali sukelti tinkle pajungtų gaminių gedimus.

MONTAVIMO IR NAUDOJIMO INSTRUKCIJOS

Prieš pradėdami montuoti DSMHX-2R atidžiai perskaitykite "**Saugumo ir atsargumo**" instrukcijas.

Viską atlikite paeiliui:

1. Kai ruošiatės montuoti jutiklį, atminkite, kad skylę jutikliui reikia išgręžti ortakio centre. Visuomet naudokite flanšą jutikliui montuoti ant apvalių kanalų. Jutiklius galima montuoti be flanšo ant stačiakampių ortakių (jei reikia), žr. **Fig. 1** ir **Fig. 2** žemiau.

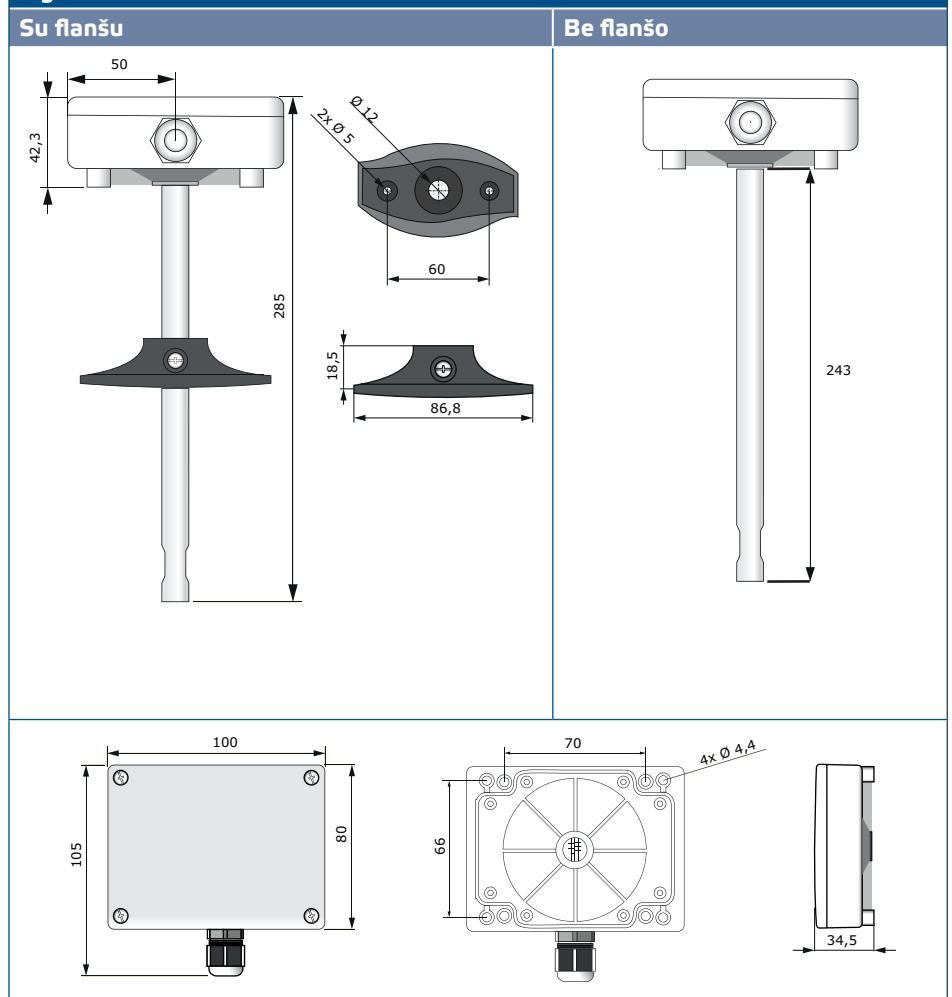
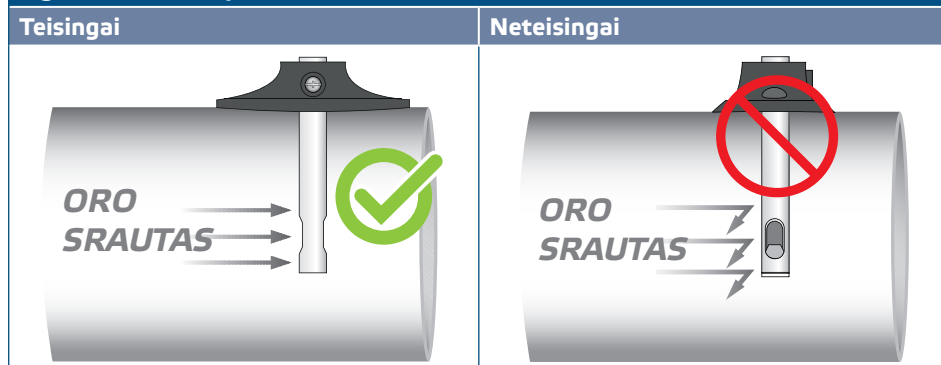
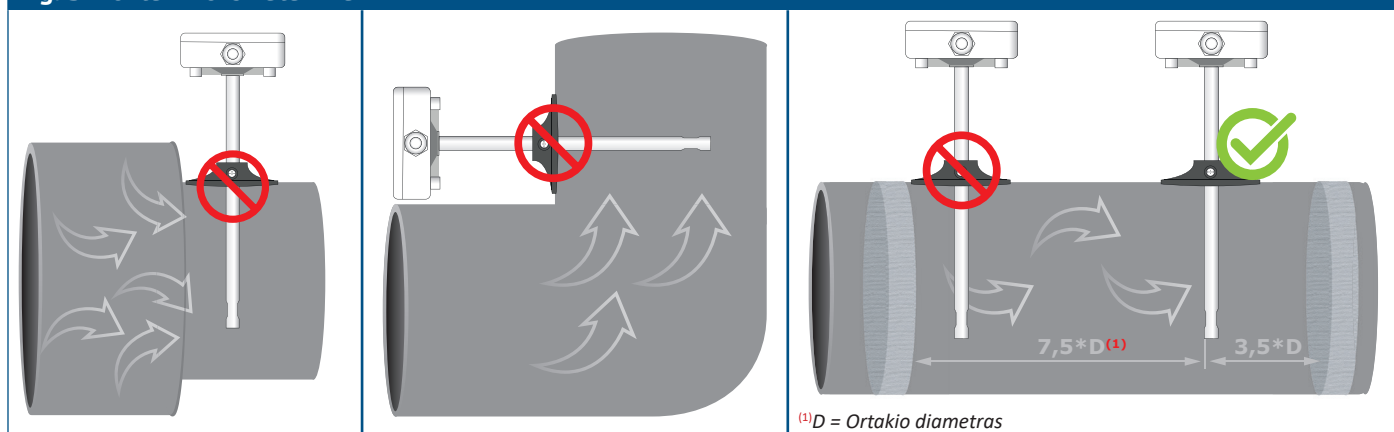
Fig. 1 Montavimo išmatavimai

Fig. 1 Montavimo padėtis



2. Pasirinkę tinkamą montavimo vietą, atlikite šiuos veiksmus:
 - 2.1 Gręžkite sandariai uždromą \varnothing 13 mm angą ortakyje.
 - 2.2 Prie ortakio pritvirtinkite lankstų flanšą tvirtinimui naudokite savisriegius kurie pridedami prie gaminio. Jei neketinate naudoti flanšo, įleiskite jutiklio vamzdelį į ortakį ir pritvirtinkite jutiklio korpusą prie ortakio. Žinokite oro srauto kryptį (žr. Fig. 2 ir Fig 3).

Fig. 3 Montavimo išmatavimai



⚠ DĖMESIO

Montavimo reikalavimai: Įrenginio negalima montuoti turbulentiškose oro zonose. Užtikrinkite pakankamą atstumą nuo viršaus ir apačios, nuo srauto paleidimo zonos. Montavimo zona susideda iš tiesios vamzdžio arba kanalo dalies, be kliūčių. Venkite netoliese esančių filtrų, aušinimo elementų, ventiliatorių ir t.t. Jutiklis pasiekia optimalų rezultatą, kai matavimai atliekami ne mažiau kaip 7,5 kanalų skersmenys už ir mažiausiai 3 kanalų skersmenyse prieš bet kokius srauto trukdžius.

⚠ DĖMESIO

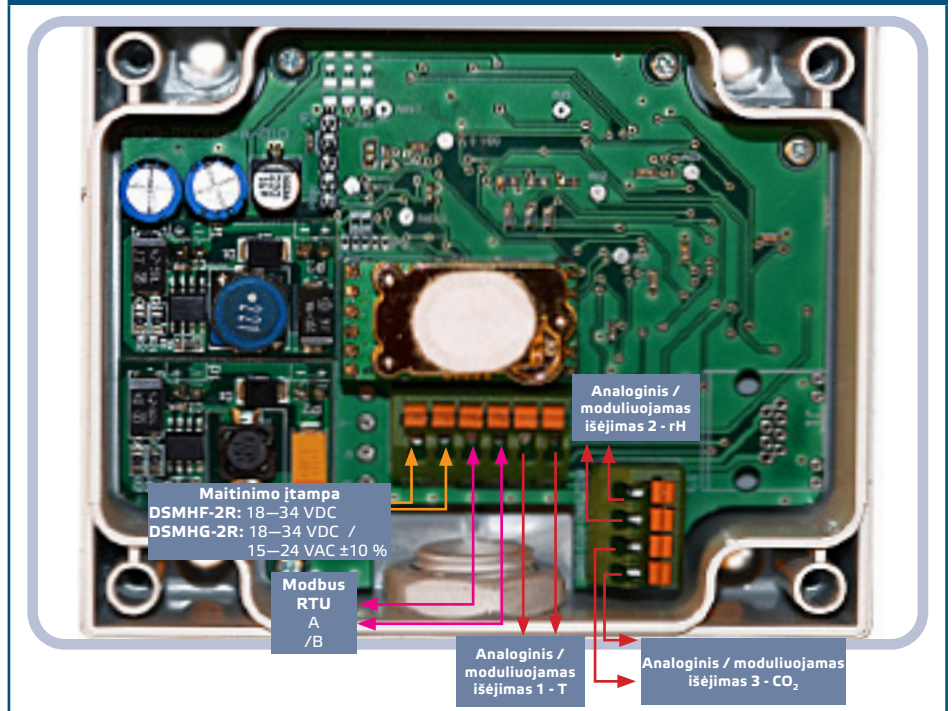
Įrenginio sumontavimas šalia trikdžius skleidžiančių prietaisų gali iškreipti matavimo parodymus. Naudokite ekranuotą kabelį aplinkose kuriose yra trikdžius skleidžiantys prietaisai.

⚠ DĖMESIO

Laikytis 15 cm (5,9") minimalaus atstumo tarp jutiklio linijų ir 230 VAC elektros linijų.

- 2.3 Įdiekite jutiklio vamzdelį į ortakį norimame gylyje ir; jei naudosite flanšą, pritvirtinkite jį plastikiniu baltu varžtu lanksčiame flanše.
- 2.4 Norint atidaryti dangtelį atsukite keturis varžtus ir nuimkite jį.
- 2.5 Pajunkite laidus pagal pajungimo schemą (žr. Fig. 4) naudojant informaciją iš „Pajungimo schema“.

Fig. 4 Pajungimo schema



- Uždarykite dangtelį ir pritvirtinkite varžtais. Suveržkite kabelio sandariklį, kad išlaikytumėte korpuso IP klasę.
- Ijunkite maitinimą.
- Keiskite gamyklinius nustatymus į pageidaujamus naudodami "3SModbus" programinę įrangą arba "Sensistant" (jei reikia). Norėdami peržiūrėti gamyklinius nustatymus, žiūrėkite *Modbus registrų lentelę*.

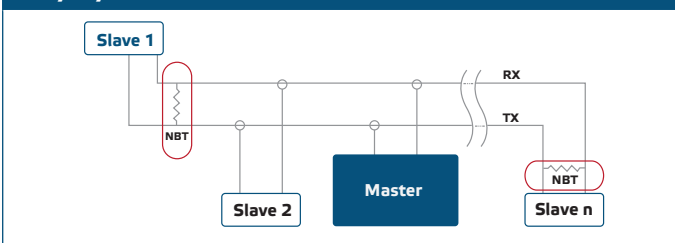
PASTABA

Norėdami gauti visus „Modbus“ registro duomenis, žiūrėkite gaminio Modbus registrų lentelę, kuri yra atskiras dokumentas, pridamas prie gaminio svetainėje ir kuriame yra registrų sąrašas. Gaminiai, turintys ankstesnes programines įrangos versijas, gali būti nesuderinami su šiuo sąrašu.

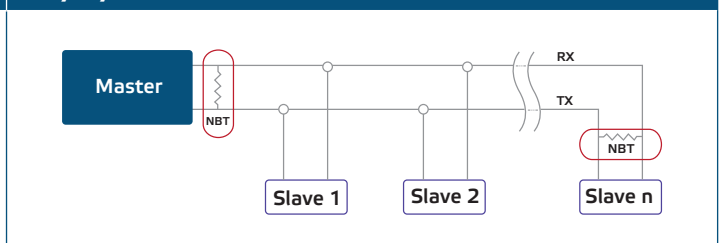
Papildomi nustatymai

Norint užtikrinti teisingą ryšį, NBT reikia aktyvuoti tik dviems Modbus RTU tinklo įrenginiams. Jei reikia, įjungti NBT rezistorių tai galite padaryti per "3SModbus" arba "Sensistant" (*holding registras 9*).

Pavyzdys 1



Pavyzdys 2



PASTABA

Modbus RTU tinkle reikia įjungti du (NBT) rezistorius.

DĖMESIO

Nelaikykite tiesioginiuose saulės spinduliuose!

NAUDOJIMO INSTRUKCIJA



PASTABA

Norėdami gauti išsamesnės informacijos ir nustatymus, žiūrėkite gaminio Modbus registrų lentelę, kuri pridėdama prie gaminio kodo mūsų svetainėje.

Jutiklio kalibravimo funkcija

Nereikalingas jutiklio kalibravimas. Visi jutiklių elementai kalibruoti ir išbandyti mūsų gamykloje.

CO₂ jutiklio elemento gedimo atveju šį komponentą galima nuimti ir jį pakeisti.

Bootloader (programinės įrangos atnaujinimo režimas)

Dėl programos atnaujinimo bootloader funkcijos, programinę įrangą galima atnaujinti naudojant „Modbus RTU“ ryšį. Įjungus šią funkciją, programinę įrangą galima atnaujinti naudojant "SM Boot" programą ("3SModbus" programinės įrangos komplekto dalis) arba "Sensistant".



PASTABA

Įsitinkite, kad atliekant programos atnaujinimo procedūrą energijos tiekimas nenutrūks, kitaip rizikuojate prarasti neišsaugotus duomenis.

INSTRUKCIJA, KAIP PATIKRINTI PAJUNGIMĄ

Jei įrenginys neveikia kaip tikėtasi, prašome Patikrinkite jungtis.

TRANSPORTAVIMO IR SANDĖLIAVIMO SĄLYGOS

Venkite smūgių ir ekstremalių sąlygų, sandėliuokite originaliose pakuotėse.

INFORMACIJA APIE GARANTIJĄ IR APRIBOJIMAI

Dveji metai nuo pristatymo datos gamykliniam defektui. Visi pakeitimai arba modifikacijos atleidžia gamintoją nuo bet kokios atsakomybės. Gamintojas neatsako už spausdinimo klaidas ir neatitikimus šiame dokumente, nes gamintojas pasilieka teisę į gaminio modifikavimą ir tobulinimą bet kuriuo laiku po šio dokumento išleidimo.

PRIEŽIŪRA

Normaliomis sąlygomis šis gaminys nereikalauja priežiūros. Suteptą gaminį valyti sausu arba drėgnu skudurėliu. Labai suteptą gaminį, valykite naudojant neagresyvius skysčius. Atsižvelgiant į šias aplinkybes prieš valant, gaminys turi būti atjungtas nuo maitinimo. Atkreipkite dėmesį, kad į gaminį nepatektų drėgmė. Pajunkite prie jo maitinimą tik tada kai jis bus visiškai sausas.