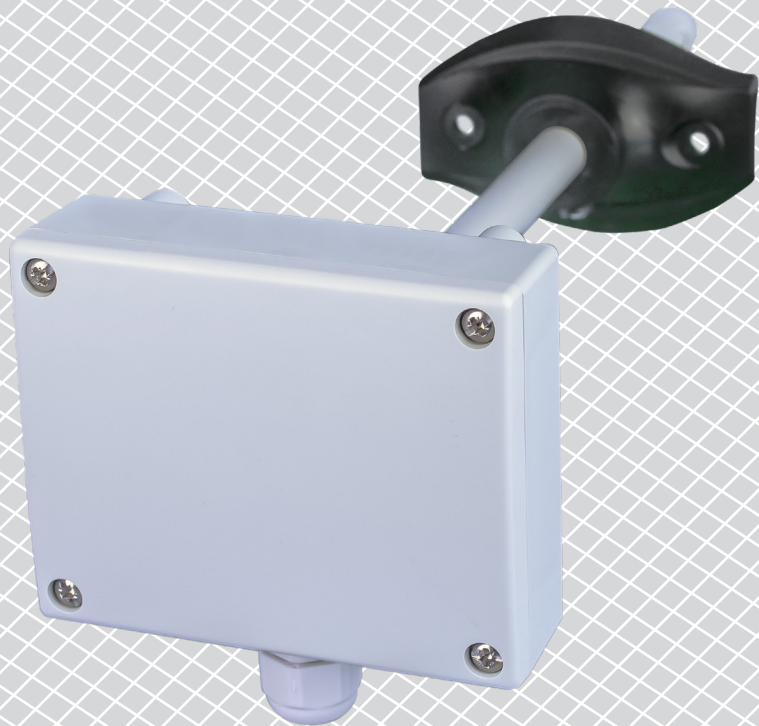


# DSMFM-2R | DAUGIAFUNKCINIS KANALINIS JUTIKLIS

## Montavimo ir naudojimo instrukcijos



# Turiny

<b>SAUGUMAS IR ATSARGUMO PRIEMONĖS</b>	<b>3</b>
<b>GAMINIO APRAŠYMAS</b>	<b>4</b>
<b>GAMINIO KODAS</b>	<b>4</b>
<b>NAUDOJIMO SRITIS</b>	<b>4</b>
<b>TECHNINIAI DUOMENYS</b>	<b>4</b>
<b>STANDARTAI</b>	<b>4</b>
<b>VEIKIMO DIAGRAMA</b>	<b>5</b>
<b>PAJUNGIMAS</b>	<b>5</b>
<b>MONTAVIMO IR NAUDOJIMO INSTRUKCIJOS</b>	<b>5</b>
<b>NAUDOJIMO INSTRUKCIJA</b>	<b>8</b>
<b>PAJUNGIMO PATIKRINIMAS</b>	<b>9</b>
<b>TRANSPORTAVIMO IR SANDĖLIAVIMO SĄLYGOS</b>	<b>9</b>
<b>INFORMACIJA APIE GARANTIJĄ IR APRIBOJIMAI</b>	<b>9</b>
<b>PRIEŽIŪRA</b>	<b>9</b>

## SAUGUMAS IR ATSARGUMO PRIEMONĖS



Prieš pradėdami dirbti su gaminiu, perskaitykite visą informaciją, duomenų lapę, Modbus registrų lentelę, montavimo ir naudojimo instrukcijas ir išnagrinėkite laidų bei pajungimo schemas. Dėl asmeninio ir gaminio saugumo, bei optimalaus jo panaudojimo, prieš montuojant jį įsitikinkite, kad visiškai suprantate jo montavimą, naudojimą ir šio gaminio aptarnavimą.



Dėl saugos ir licencijavimo (CE) priežasčių, gaminio naudojimas ne pagal paskirtį ar bet koks gaminio modifikavimas neleidžiami.



Gaminys negali būti veikiamas ekstremalių sąlygų: ekstremalių temperatūrų, tiesioginių saulės spindulių ar vibracijos. Aukštos koncentracijos cheminiai garai su ilgalaikiu poveikiu, taip pat gali turėti įtakos gaminio veikimui. Įsitikinkite, kad darbinė aplinka būtų kiek įmanoma sausesnė, įsitikinkite kad nesusidarys kondensatas.



Visi įrenginiai turi atitikti saugos ir sveikatos teisės aktus ir nacionalinius elektrosaugos, elektros įrenginių įrengimo, reikalavimus. Elektrinis pajungimas ir aptarnavimas gali būti atliktas tik kvalifikuoto specialisto pagal, galiojančius tarptautinius ir nacionalinius elektrosaugos, elektros įrenginių įrengimo, reikalavimus.



Venkite kontakto su dalimis prijungtomis prie įtampos, su gaminiu visada elkitės atsargiai. Prieš prijungdami maitinimo kabelius, atlikdami techninę priežiūrą ar gaminio remontą atjunkite maitinimo šaltinį.



Visada įsitikinkite, kad jungiate tinkamą maitinimo šaltinį, naudojate tinkamo diametro ir savybių kabelius. Įsitikinkite, kad visi varžtai ir varžlės yra gerai priveržti ir saugikliai (jei tokių yra) gerai įtvirtinti.



Turėtų būti atsižvelgiama į įrenginių, pakuočių perdirbimo, šalinimo vietas ir nacionalinės teisės aktus ir taisykles.



Tuo atveju, jeigu yra kokių nors klausimų į kuriuos nėra atsakymo, kreipkitės į techninio aptarnavimo skyrį arba pasikonsultuokite su specialistu.

## GAMINIO APRAŠYMAS

DSMFM-2R serija tai daugiafunkciniai kanaliniai keitikliai, kurie matuoja temperatūrą, santykinę drėgmę ir CO<sub>2</sub> koncentracijos lygį. Remiantis temperatūros ir santykinės drėgmės matavimais, apskaičiuojama rasos taško temperatūra. Maitinimas gaunamas per Modbusą ir visi parametrai yra prieinami per „Modbus RTU“.

## GAMINIO KODAS

Kodas	Maitinimas	Pajungimas
DSMFM-2R	24 VDC maitinimas per Modbus (PoM)	RJ45


## NAUDOJIMO SRITIS

Stebėti ir palaikyti temperatūrą, drėgmę ir CO<sub>2</sub> lygį HVAC sistemose

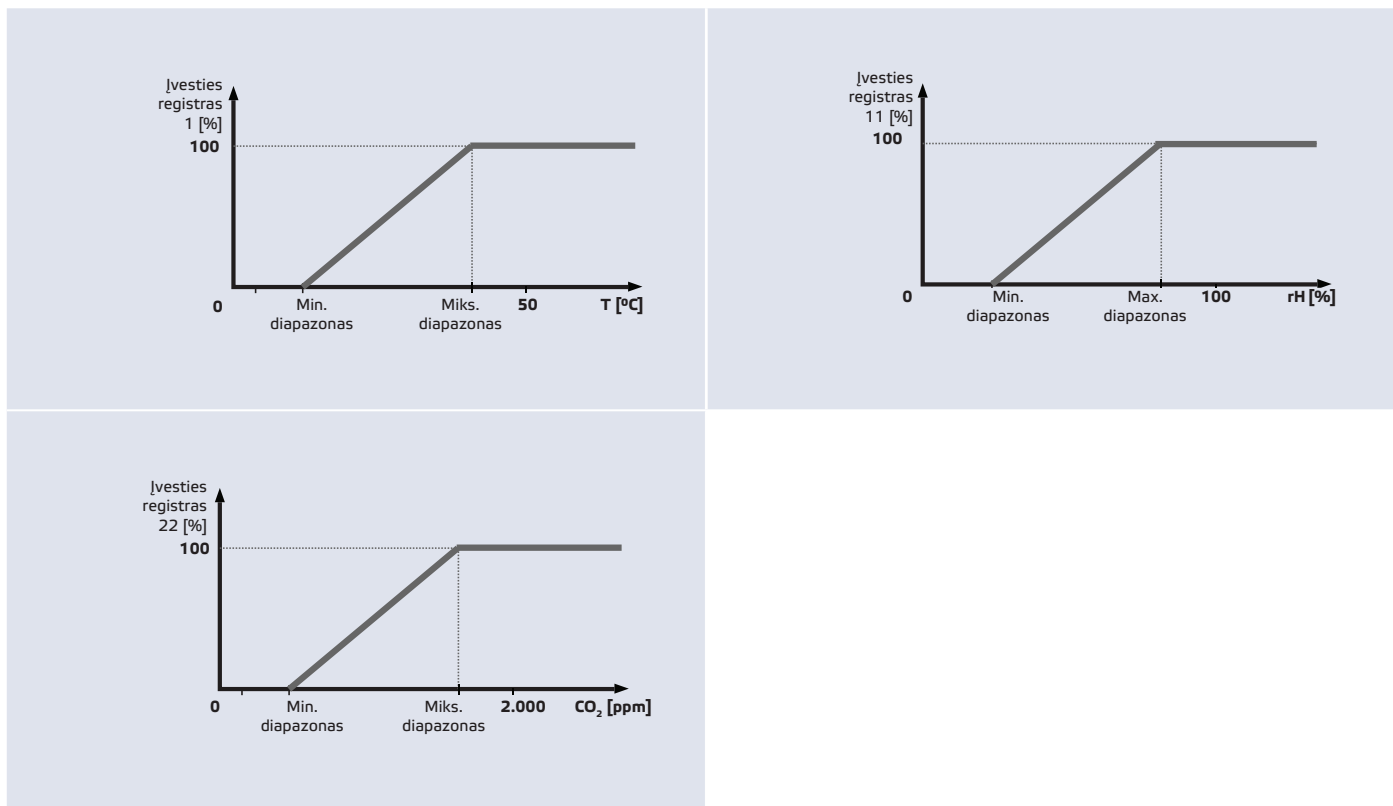
## TECHNINIAI DUOMENYS

- Pasirenkamas temperatūros diapazonas: -30–70 °C
- Pasirenkamas santykinis drėgmės diapazonas: 0–100 %
- Pasirenkamas CO<sub>2</sub> diapazonas: 0–2.000 ppm
- Tikslumas: ± 0,4 °C (diapazonas -30–70 °C); ± 3 % rH (diapazonas 0–100% rH); ± 30 ppm CO<sub>2</sub> (diapazonas 400–2.000 ppm)
- Maksimalus energijos suvartojimas: 1,08 W
- Vidutinis energijos suvartojimas įprastu režimu: 0,81 W
- I<sub>max</sub>: 45 mA
- Keičiamas CO<sub>2</sub> jutiklio elementas
- Min. oro srauto greitis: 1 m/s
- Korpusas ir vamzdelis:
  - ▶ ASA, pilka (RAL9002)
- IP klasė: korpusas: IP54, vamzdelis: IP20
- Įprastas naudojimo diapazonas:
  - ▶ temperatūros diapazonas: -30–70 °C
  - ▶ santykinė drėgmė: 0–100 % rH, (ne kondensatas)
  - ▶ CO<sub>2</sub>: 400–2.000 ppm
- Sandėliavimo temperatūra: -10–60 °C

## STANDARTAI

- EMC Direktyva 2014/30/EC: 
  - ▶ EN 61326-1: 2013 Elektrinė matavimo, valdymo ir laboratorijų įranga - EMS reikalavimai - 1 dalis: Bendrieji reikalavimai
  - ▶ EN 61326-2-3: 2013 Elektrinė matavimo, valdymo ir laboratorijų įranga - EMS reikalavimai - 2-3 dalis: Keitiklių su integruotu arba nuotoliniu signalų formavimu bandymo konfigūracija, veikimo sąlygos ir veikimo kriterijai.
- WEEE Direktyva 2012/19/EC
- RoHs Direktyva 2011/65/EC

## VEIKIMO DIAGRAMA



## PAJUNGIMAS

RJ45 lizdas (maitinamas per „Modbus“)		
<b>Kontaktas 1</b>	24 VDC	Maitinimo įtampa
<b>Kontaktas 2</b>		
<b>Kontaktas 3</b>	A	Modbus RTU jungtis (RS485), signalas A
<b>Kontaktas 4</b>		
<b>Kontaktas 5</b>	/B	Modbus RTU jungtis (RS485), signalas /B
<b>Kontaktas 6</b>		
<b>Kontaktas 7</b>	GND	Jžeminimas, maitinimo įtampa
<b>Kontaktas 8</b>		

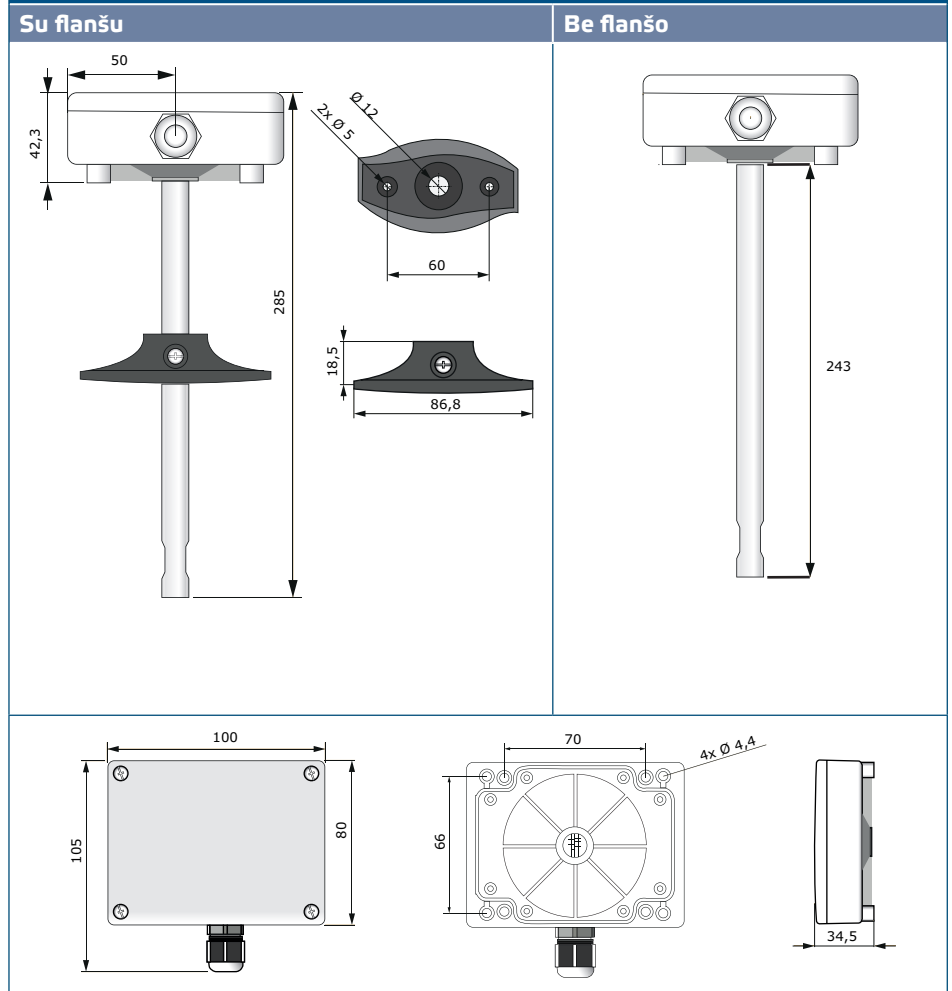
## MONTAVIMO IR NAUDOJIMO INSTRUKCIJOS

Prieš pradėdami montuoti DSMFM-2R atidžiai perskaitykite "**Saugumo ir atsargumo** instrukcijas.

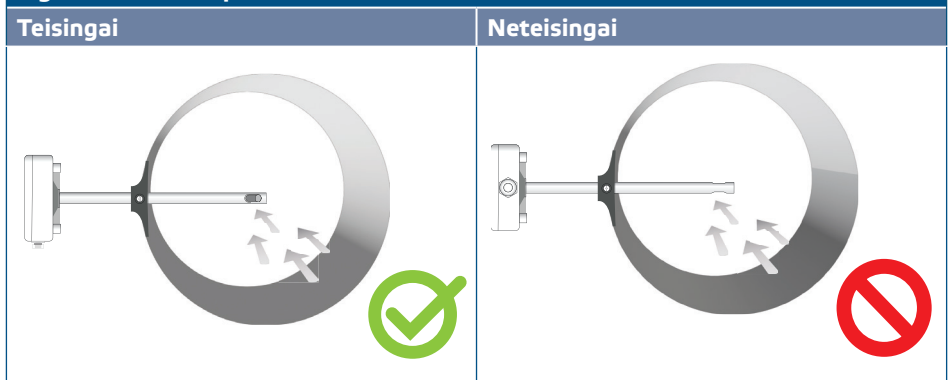
**Viską atlikite paeiliui:**

1. Kai ruošiatės montuoti jutiklį, atminkite, kad skylę jutikliui reikia išgręžti ortakio centre. Visuomet naudokite flanšą jutikliui montuoti ant apvalių kanalų. Jutiklius galima montuoti be flanšo ant stačiakampių ortakių (jei reikia), žr. **Fig. 1** ir **Fig. 2** žemiau.

**Fig. 1 Montavimo išmatavimai**

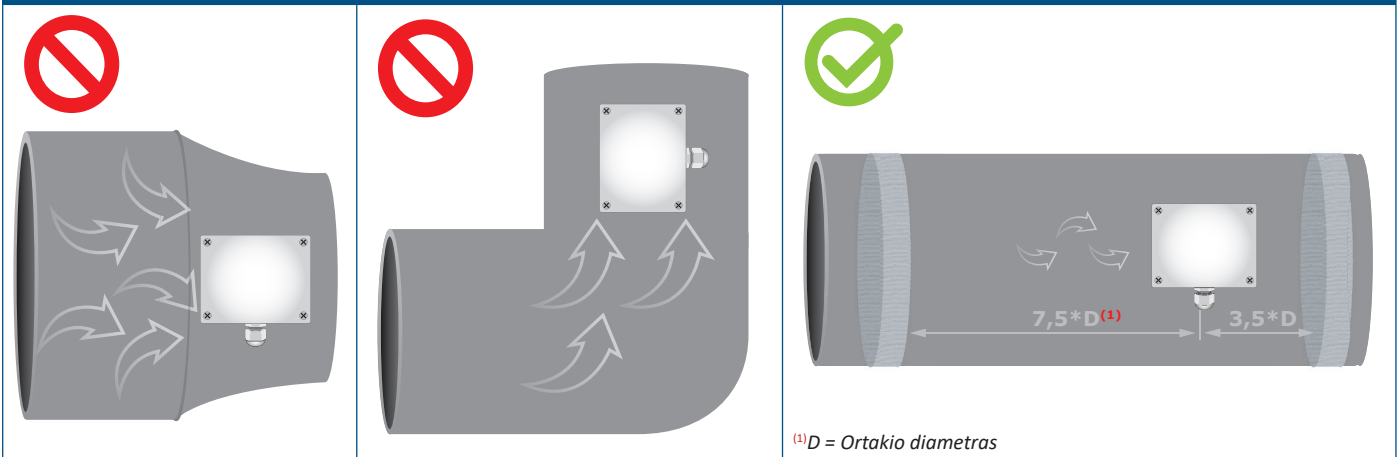


**Fig. 1 Montavimo padėtis**



2. Pasirinkę tinkamą montavimo vietą, atlikite šiuos veiksmus:
  - 2.1 Gręžkite sandariai uždaromą  $\text{Ø} 13$  angą ortakyje.
  - 2.2 Prie ortakio pritvirtinkite lankstų flanšą tvirtinimui naudokite savisriegius kurie pridedami prie gaminio. Jei neketinate naudoti flanšo, įleiskite jutiklio vamzdelį į ortakį ir pritvirtinkite jutiklio korpusą prie ortakio. Žinokite oro srauto kryptį (žr. **Fig. 2** ir **Fig 3**).

**Fig. 3 Montavimo išmatavimai**



## ⚠ DĖMESIO

*Montavimo reikalavimai: Įrenginio negalima montuoti turbulentiškose oro zonose. Užtikrinkite pakankamą atstumą nuo viršaus ir apačios, nuo srauto paleidimo zonos. Montavimo zona susideda iš tiesios vamzdžio arba kanalo dalies, be kliūčių. Venkite netoliese esančių filtrų, aušinimo elementų, ventiliatorių ir t.t. Jutiklis pasiekia optimalų rezultatą, kai matavimai atliekami ne mažiau kaip 7,5 ortakio skersmenys už ir mažiausiai 3 skersmenyse prieš bet kokius srauto trukdžius.*

## ⚠ DĖMESIO

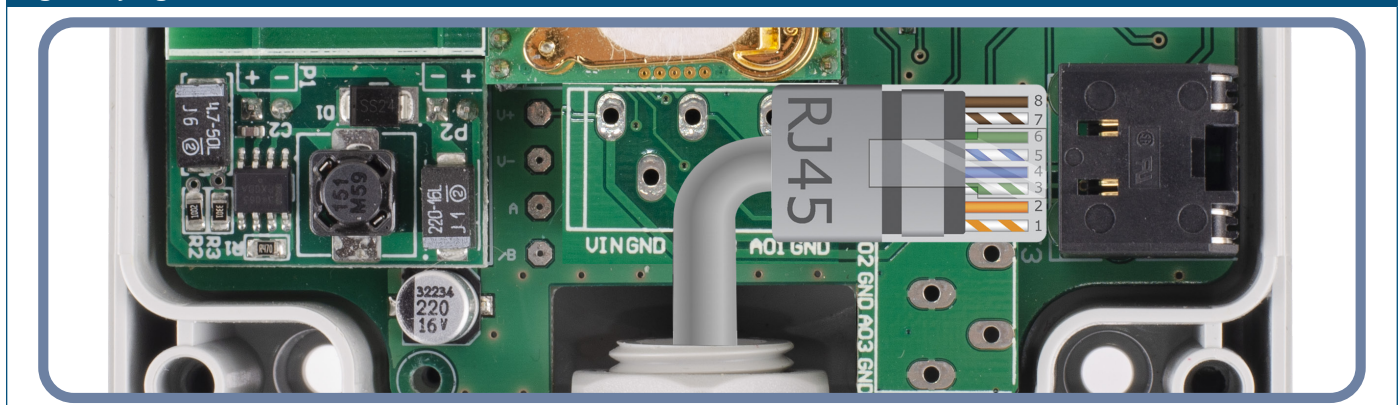
*Įrenginio sumontavimas šalia trikdžius skleidžiančių prietaisų gali iškreipti matavimo parodymus. Naudokite ekranuotą kabelį aplinkose kuriose yra trikdžius skleidžiantys prietaisai.*

## ⚠ DĖMESIO

*Laikytis 15 cm (5,9") minimalaus atstumo tarp jutiklio linijų ir 230 VAC elektros linijų.*

- 2.3 Įdiekite jutiklio vamzdelį į ortakį norimame gylyje ir; jei naudosite flanšą, pritvirtinkite jį plastikiniu baltu varžtu lanksčiame flanše.
- 2.4 Norint atidaryti dangtelį atsukite keturis varžtus ir nuimkite jį.
- 2.5 Užpusuokite RJ45 laidą ir įkiškite jį į lizdą, žr. **Fig. 4 Pajungimo schema**.

**Fig. 4 Pajungimo schema**



3. Uždėkite dangtelį ir pritvirtinkite varžtais. Suveržkite kabelio sandariklį, kad išlaikytumėte korpuso IP klasę.
4. Įjunkite maitinimą.
5. Keiskite gamyklinius nustatymus į pageidaujamus naudodami "3SModbus" programinę įrangą arba "Sensistant" (jei reikia). Norėdami atstatyti gamyklinius nustatymus, žiūrėkite *Modbus registrų lentelę*.

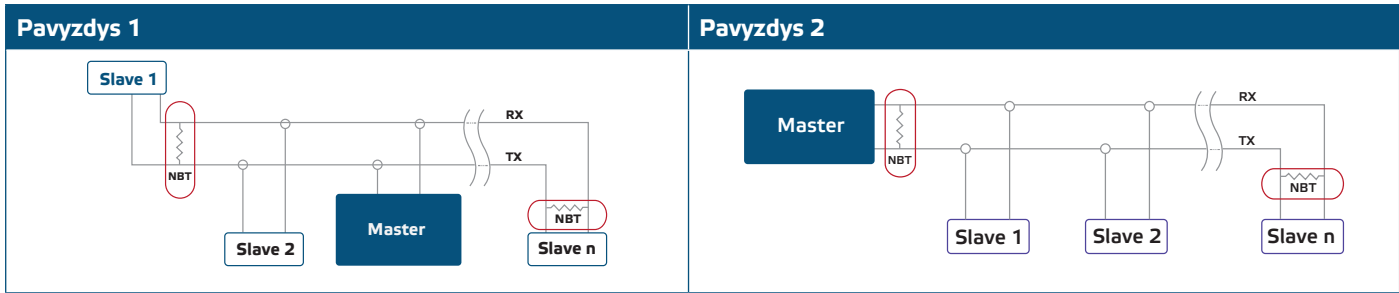


## PASTABA

Norėdami gauti visus „Modbus“ registro duomenis, žiūrėkite gaminio Modbus registrų lentelę, kuri yra atskiras dokumentas, pridėdamas prie gaminio svetainėje ir kuriame yra registrų sąrašas. Gaminiai, turintys ankstesnes programinės įrangos versijas, gali būti nesuderinami su šiuo sąrašu.

### Papildomi nustatymai

Norint užtikrinti teisingą ryšį, NBT reikia aktyvuoti tik dviems Modbus RTU tinklo įrenginiams. Jei reikia, įjungti NBT rezistorių tai galite padaryti per "3SModbus" arba "Sensistant" (holding registras 9).



## PASTABA

Modbus RTU tinkle reikia įjungti du (NBT) rezistorius.

## DĖMESIO

Nelaikykite tiesioginiuose saulės spinduliuose!

## NAUDOJIMO INSTRUKCIJA

## PASTABA

Norėdami gauti išsamesnės informacijos ir nustatymus, žiūrėkite gaminio Modbus registrų lentelę, kuri pridėdama prie gaminio kodo mūsų svetainėje.

### Jutiklio kalibravimo funkcija

Nereikalingas jutiklio kalibravimas. CO<sub>2</sub> jutiklio elemento gedimo atveju šį komponentą galima nuimti ir jį pakeisti. Visi jutiklių elementai kalibruoti ir išbandyti mūsų gamykloje.

### Bootloader

Dėl programos atnaujinimo butlauder funkcijos, programinę įrangą galima atnaujinti naudojant Modbus RTU ryšį. Įjungus šią funkciją, programinę įrangą galima atnaujinti naudojant "SM Boot" programą ("3SModbus" programinės įrangos komplekto dalis) arba "Sensistant".

## PASTABA

Įsitikinkite, kad atliekant programos atnaujinimo procedūrą energijos tiekimas nenutrūks, kitaip rizikuojate prarasti neišsaugotus duomenis.



## PAJUNGIMO PATIKRINIMAS

---

Jei įrenginys neveikia kaip tikėtasi, prašome Patikrinkite jungtis.

## TRANSPORTAVIMO IR SANDĖLIAVIMO SĄLYGOS

---

Venkite smūgių ir ekstremalių sąlygų, sandėliuokite originaliose pakuotėse.

## INFORMACIJA APIE GARANTIJĄ IR APRIBOJIMAI

---

Dveji metai nuo pristatymo datos gamykliniam defektui. Visi pakeitimai arba modifikacijos atleidžia gamintoją nuo bet kokios atsakomybės. Gamintojas neatsako už spausdinimo klaidas ir neatitikimus šiame dokumente, nes gamintojas pasilieka teisę į gaminio modifikavimą ir tobulinimą bet kuriuo laiku po šio dokumento išleidimo.

## PRIEŽIŪRA

---

Normaliomis sąlygomis šis gaminys nereikalauja priežiūros. Suteptą gaminį valyti sausu arba drėgnu skudurėliu. Labai suteptą gaminį, valykite naudojant neagresyvius skysčius. Atsižvelgiant į šias aplinkybes prieš valant, gaminys turi būti atjungtas nuo maitinimo. Atkreipkite dėmesį, kad į gaminį nepatektų drėgmė. Pajunkite prie jo maitinimą tik tada kai jis bus visiškai sausas.